

GRD 25



Kratka informacija

Radijalni krovni ventilator s motorom s oznakom EC s integriranim upravljačem za konstantni tlak ili konstantni volumen zraka, DN 250

Primjeri primjene

Središnji odsis zraka u obiteljskim kućama za više obitelji u kombinaciji s odsisnim elementima Centro.

Broj artikla

0087.0017

Tehnički podaci

Volumen zraka	2.690 m ³ /h
Volumen zraka _{Nomin.}	1.370 m ³ /h (u opt. Stupanj djelovanja)
Tlak p _{fs, nomin.}	390 Pa (u opt. Stupanj djelovanja)
Brzina n _{Nomin.}	1.660 1/min (u opt. Stupanj djelovanja)
Brzina	1.828 1/min
Tip propelera	radijalni
S mogućnošću upravljanja brzinom	✓
Mogućnost obrnutog načina rada	–
Nazivni napon	230 V
Frekvencija struje	50 Hz
Nominalna snaga	410 W (u opt. Stupanj djelovanja)
I _{Nomin.}	2,5 A (u opt. Stupanj djelovanja)
I _{Maks.}	2,6 A
Vrsta zaštite	IP 45
Toplinska klasa	B
Glavni kabel	3 x 1,5 mm ²
Mjesto ugradnje	Krov
Položaj za ugradnju	okomito
Materijal	Čelični lim, pocinčani
Težina	30,71 kg
Težina s pakovanjem	33,6 kg
Žaluzina	integrirano
Vrsta žaluzine	samootvarajući/samozatvarajući
Nominalna dužina	250 mm
Širina	614 mm
Visina	614 mm
Dubina	471 mm
Širina s pakovanjem	640 mm
Visina s pakovanjem	640 mm

GRD 25

Dubina s pakovanjem	500 mm
Temperatura struje zraka kod nazivne struje	-20 °C do 50 °C
Temperatura struje zraka kod I_{Maks} .	-20 °C do 50 °C
Jedinica za pakiranje	1 kom
Asortiman	C
GTIN (EAN)	4012799870173

Tehnički podaci u skladu s ErP-om u točki Best Efficiency Point (BEP)

Ukupna učinkovitost η	47,3 %
Kategorija mjerenja	C
Kategorija učinkovitosti	statička
Stupanj učinkovitosti N	62,2
Potreban VSD	VSD integriran
Godina proizvodnje	Vidi nazivnu pločicu
Naziv proizvođača/službeni registracijski broj/mjesto podružnice proizvođača	Maico Elektroapparate-Fabrik GmbH / RegistarSKI sud Freiburg, HRB 601233
Br. art.	0087.0017
P_{BEP} /volumen zraka $_{BEP}$ / $P_{fs, BEP}$	0,385 kW / 1.780 m ³ /h / 330 Pa
n_{BEP}	1.550 1/min
Specifični omjer	≈ 1
Informacije o rastavljanju i zbrinjavanju	vidi upute za montažu
Informacije o ugradnji, radu i preventivnom održavanju	vidi upute za montažu
Upotrijebljeni predmeti pri mjerenju učinkovitosti koji nisu opisani u kategoriji mjerenja	Određivanje energetske učinkovitosti bez kućišta.
Razina jačine zvuka L_{WA5}	75 dB(A)

Razina jačine zvuka u opsegu buke

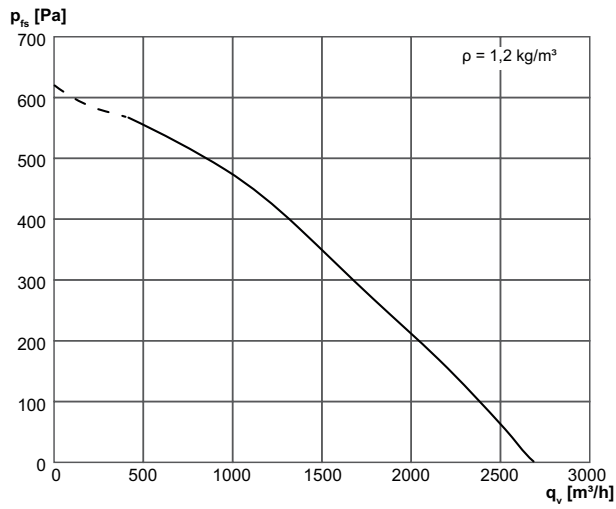
	63 Hz	125 Hz	250 Hz	500 Hz	1 kHz	2 kHz	4 kHz	8 kHz	Ukupno
$L_{WA5, visoko}$ (dB(A))	40	67	67	66	63	63	69	50	74
$L_{WA8, visoko}$ (dB(A))	42	65	67	69	69	67	67	52	75

L_{WA5} = razina jačine zvuka slobodnog usisa u dB

L_{WA8} = razina jačine zvuka kućišta i slobodnog odsisa u dB

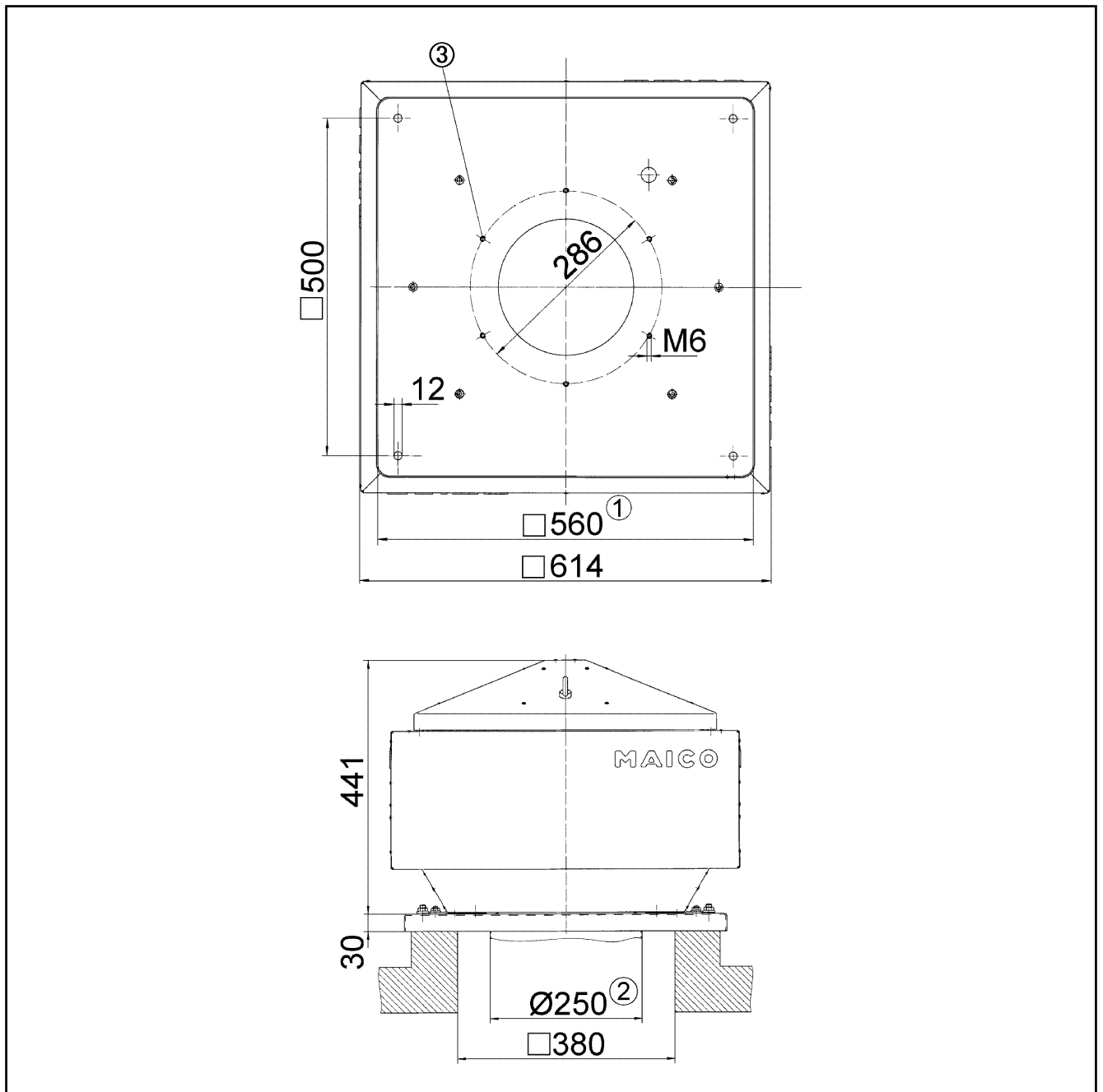
GRD 25

Krivulja



GRD 25

Crtež s veličinama [mm]



- ① Unutrašnja širina
- ② Vanjski promjer cijevi.
- ③ Broj rupa: 6