

## GRK 16/2 D



## Kratka informacija

Radijalno puhalo od plastike s pravokutnim ispuhom, ugradna veličina 160, trofazna struja

## Primjeri primjene

Industrijska primjena

Broj artikla

0073.0306

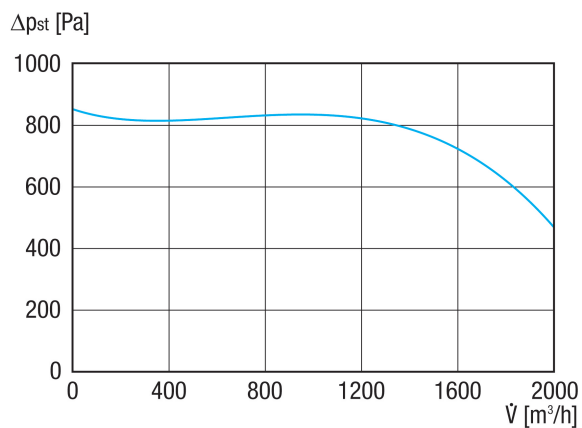
## Tehnički podaci

Volumen zraka	2.000 m <sup>3</sup> /h
Brzina	2.900 1/min
Tip propelera	radijalni
S mogućnošću upravljanja brzinom	✓
Mogućnost obrnutog načina rada	–
Vrsta napona	Trofazna struja
Nazivni napon	400 V
Frekvencija struje	50 Hz
Nominalna snaga	1.100 W
I <sub>Nomin.</sub>	2,55 A
Vrsta zaštite	IP 55
Toplinska klasa	F
Moguća promjena pola	–
Mjesto ugradnje	Cijevni priključak
Položaj za ugradnju	horizontalno
Materijal kućišta	Plastika, polipropilen
Materijal propelera	Plastika, polipropilen
Boja	bijela
Težina	13 kg
Težina s pakovanjem	14 kg
Širina	349 mm
Visina	400 mm
Dubina	435 mm
Širina s pakovanjem	480 mm
Visina s pakovanjem	440 mm
Dubina s pakovanjem	520 mm
Temperatura struje zraka kod I <sub>Maks.</sub>	50 °C
PTC DIN 44082	M 100
Razina zvučnog tlaka	57 dB

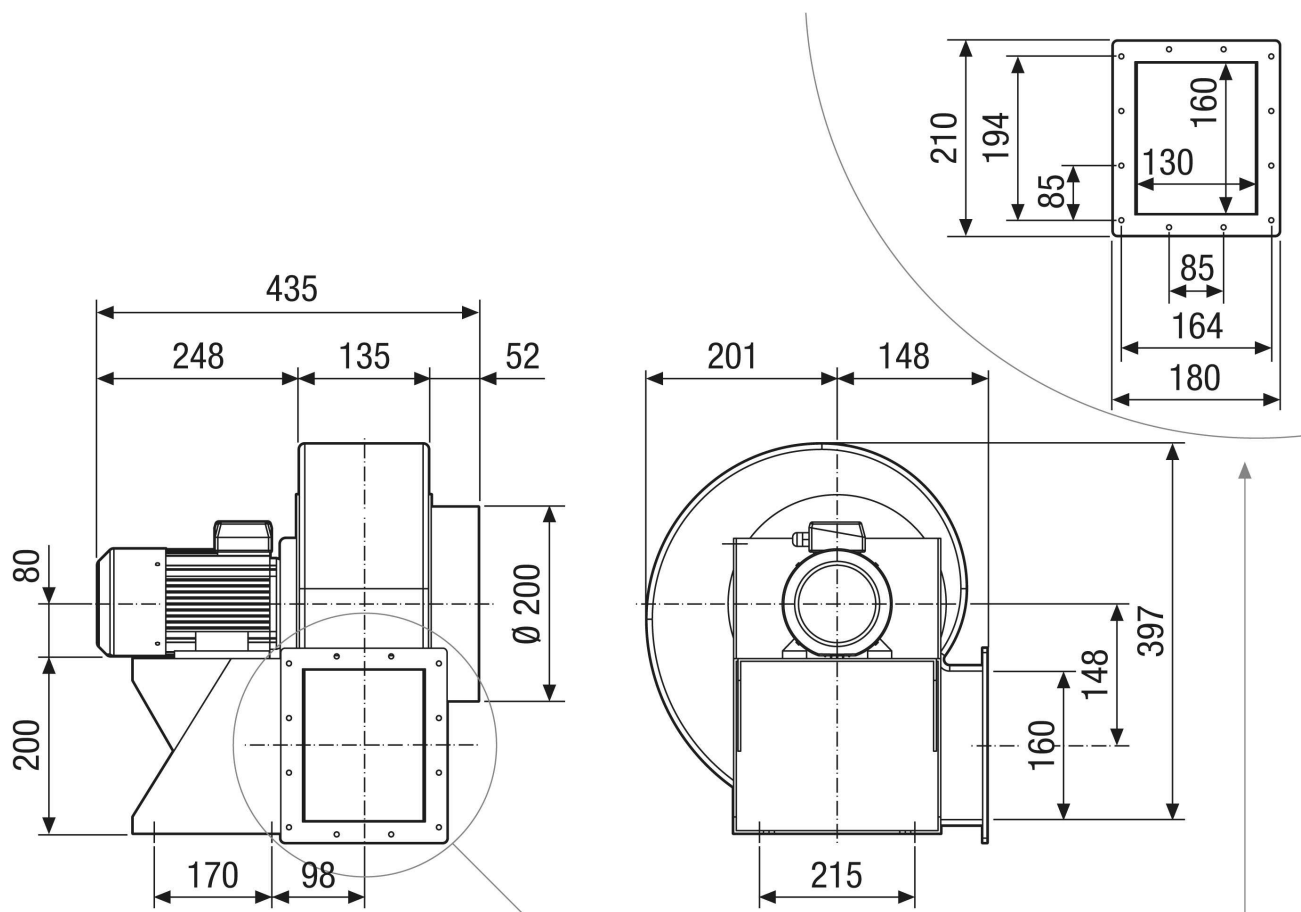
# GRK 16/2 D

Jedinica za pakiranje	1 kom
Asortiman	C
GTIN (EAN)	4012799733065

## Krivulja

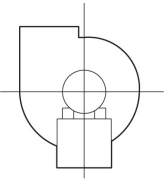
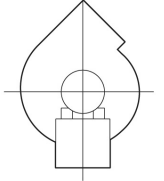
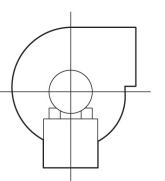
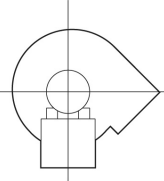
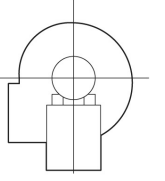
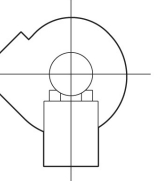
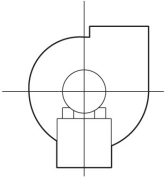
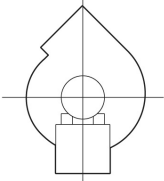
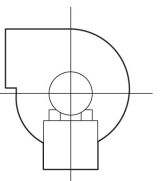
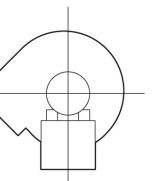
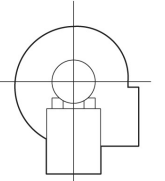
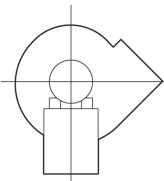


## Crtež s veličinama [mm]



# GRK 16/2 D

Crtež s veličinama Poravnanje kućišta [mm]

①						
	0°	45°	90°	135°	270°	315°
②						

- ① Model na desnoj strani
- ② Model na lijevoj strani