

GRK 20/4 D



Kratka informacija

Radijalno puhalo od plastike s pravokutnim ispuhom, ugradna veličina 200, trofazna struja

Primjeri primjene

Industrijska primjena

Broj artikla

0073.0307

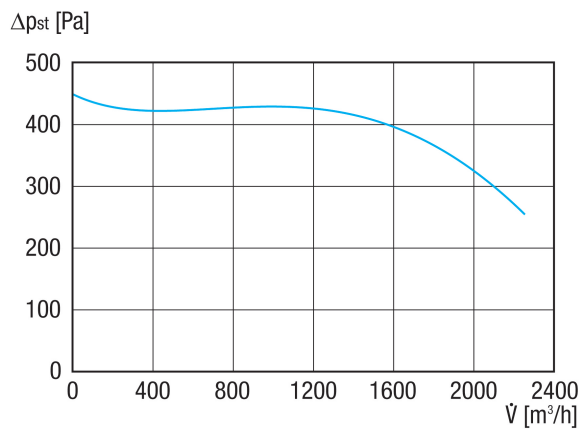
Tehnički podaci

Volumen zraka	2.250 m ³ /h
Brzina	1.460 1/min
Tip propelera	radijalni
S mogućnošću upravljanja brzinom	✓
Mogućnost obrnutog načina rada	–
Vrsta napona	Trofazna struja
Nazivni napon	400 V
Frekvencija struje	50 Hz
Nominalna snaga	550 W
I _{Nomin.}	1,6 A
Vrsta zaštite	IP 55
Toplinska klasa	F
Moguća promjena pola	–
Mjesto ugradnje	Cijevni priključak
Položaj za ugradnju	horizontalno
Materijal kućišta	Plastika, polipropilen
Materijal propelera	Plastika, polipropilen
Boja	bijela
Težina	15 kg
Težina s pakovanjem	17 kg
Ugradna veličina	200 mm
Širina	430 mm
Visina	503 mm
Dubina	460 mm
Širina s pakovanjem	500 mm
Visina s pakovanjem	570 mm
Dubina s pakovanjem	500 mm
Temperatura struje zraka kod I _{Maks.}	50 °C
PTC DIN 44082	M 100

GRK 20/4 D

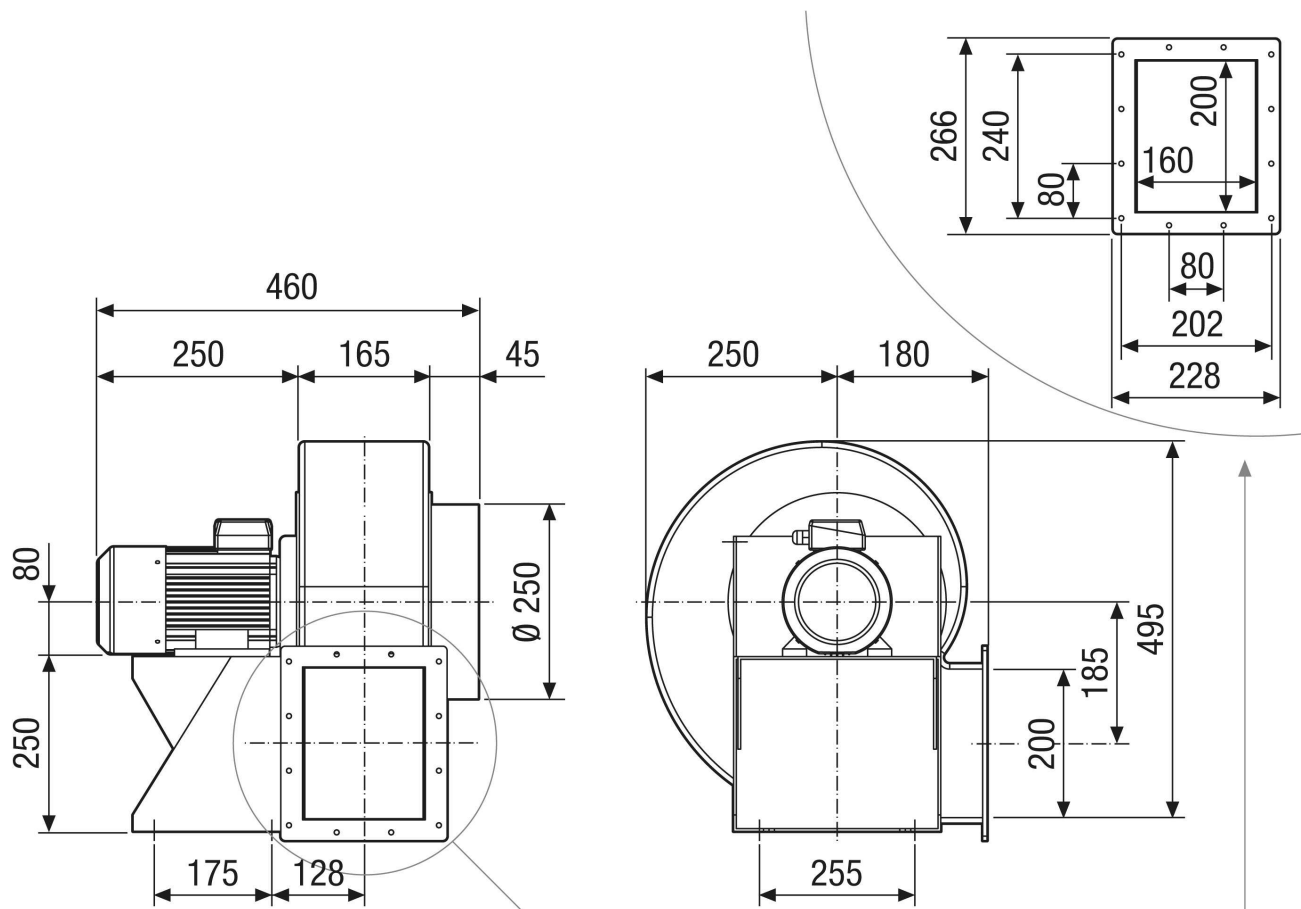
Razina zvučnog tlaka	66 dB
Jedinica za pakiranje	1 kom
Asortiman	C
GTIN (EAN)	4012799733072

Krivulja



GRK 20/4 D

Crtež s veličinama [mm]



GRK 20/4 D

Crtež s veličinama Poravnanje kućišta [mm]

①						
	0°	45°	90°	135°	270°	315°
②						

① RD model na desnoj strani

② LG model na lijevoj strani

Varijante GRK 12/2 E i GRK 12/4 D nisu dostupne u modelu na desnoj strani RD!

Standardno namještanje je uvijek LG 270°