

## GRK 25/4 D



## Kratka informacija

Radijalno puhalo od plastike s pravokutnim ispuhom, ugradna veličina 250, trofazna struja

## Primjeri primjene

Industrijska primjena

Broj artikla

0073.0308

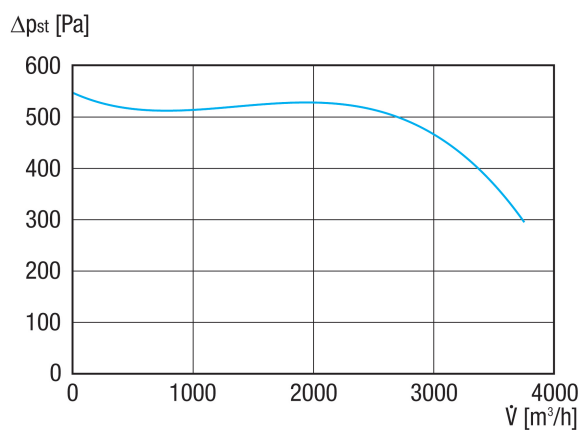
## Tehnički podaci

|   |                         |
|---|-------------------------|
| Volumen zraka                                   | 3.750 m <sup>3</sup> /h |
| Brzina  | 2.900 1/min             |
| Tip propelera                                   | radijalni               |
| S mogućnošću upravljanja brzinom                | ✓                       |
| Mogućnost obrnutog načina rada                  | –                       |
| Vrsta napona                                    | Trofazna struja         |
| Nazivni napon                                   | 400 V                   |
| Frekvencija struje                              | 50 Hz                   |
| Nominalna snaga                                 | 1.100 W                 |
| I <sub>Nomin.</sub>                             | 3,2 A                   |
| Vrsta zaštite                                   | IP 55                   |
| Toplinska klasa                                 | F                       |
| Moguća promjena pola                            | –                       |
| Mjesto ugradnje                                 | Cijevni priključak      |
| Položaj za ugradnju                             | horizontalno            |
| Materijal kućišta                               | Plastika, polipropilen  |
| Materijal propelera                             | Plastika, polipropilen  |
| Boja  | bijela                  |
| Težina  | 29 kg                   |
| Težina s pakovanjem                             | 32 kg                   |
| Širina  | 513 mm                  |
| Visina  | 590 mm                  |
| Dubina  | 568 mm                  |
| Širina s pakovanjem                             | 600 mm                  |
| Visina s pakovanjem                             | 700 mm                  |
| Dubina s pakovanjem                             | 700 mm                  |
| Temperatura struje zraka kod I <sub>Maks.</sub> | 50 °C                   |
| PTC DIN 44082                                   | M 100                   |
| Razina zvučnog tlaka                            | 65 dB                   |

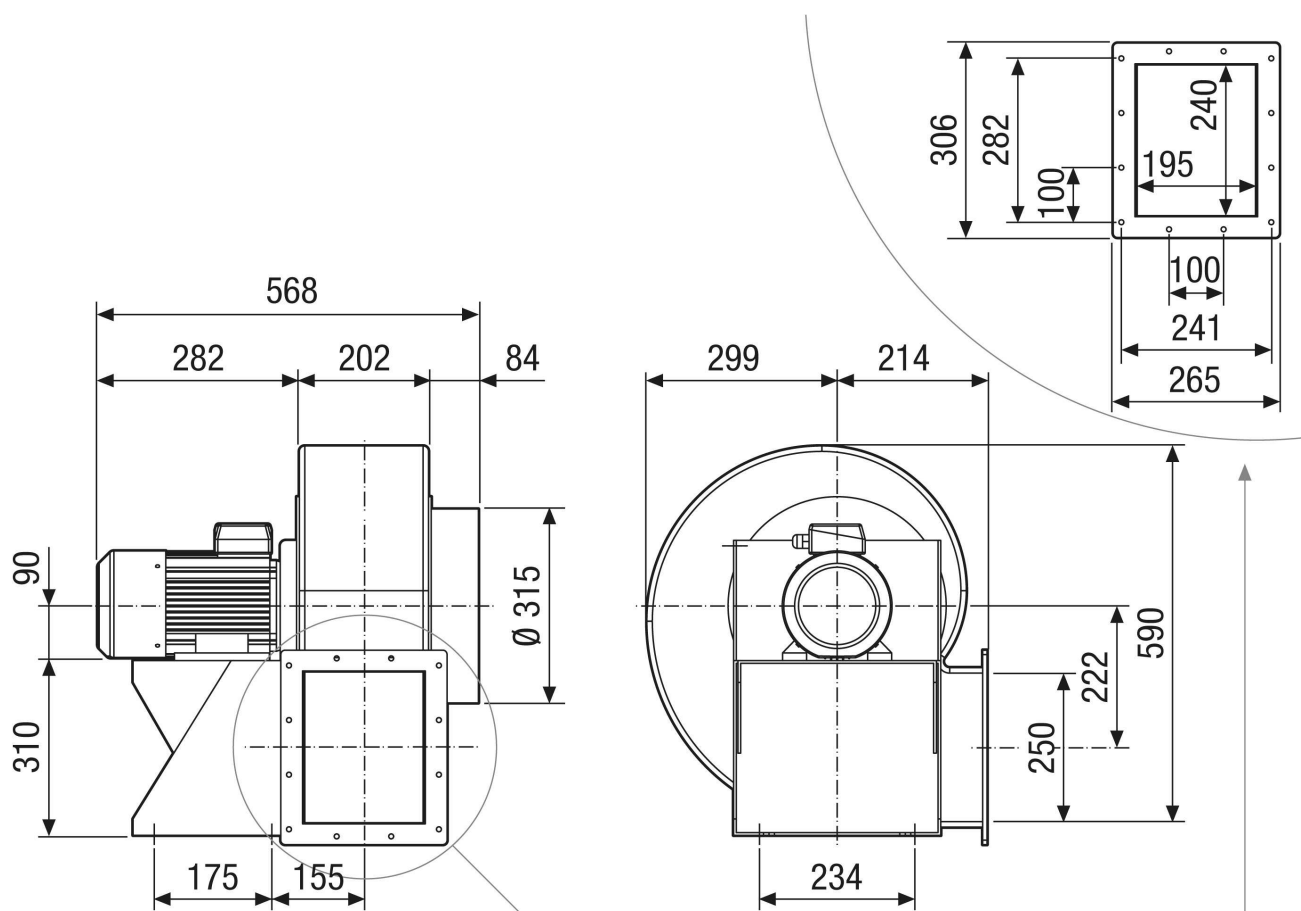
# GRK 25/4 D

|                       |               |
|-----------------------|---------------|
| Jedinica za pakiranje | 1 kom         |
| Asortiman             | C             |
| GTIN (EAN)            | 4012799733089 |

## Krivulja

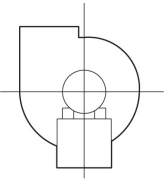
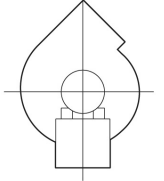
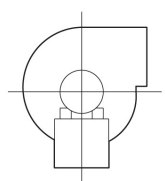
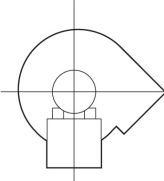
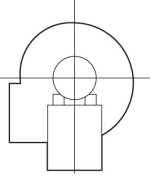
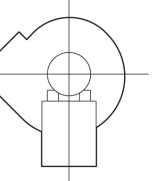
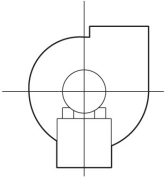
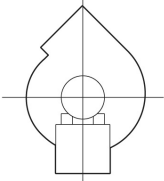
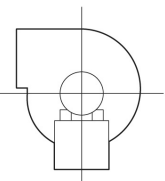
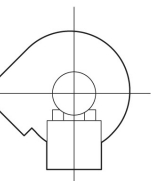
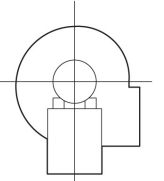
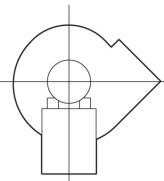


## Crtež s veličinama [mm]



# GRK 25/4 D

Crtež s veličinama Poravnanje kućišta [mm]

|   |  |  |  |   |  |  |
|---|--|--|--|---|--|--|
| ① |   |   |   |   |   |   |
|   | 0°   | 45°  | 90°  | 135°  | 270°   | 315°   |
| ② |  |  |  |  |  |  |

- ① Model na desnoj strani
- ② Model na lijevoj strani