

GRK 35/4 D



Kratka informacija

Radijalno puhalo od plastike s pravokutnim ispuhom, ugradna veličina 350, trofazna struja

Primjeri primjene

Industrijska primjena

Broj artikla

0073.0309

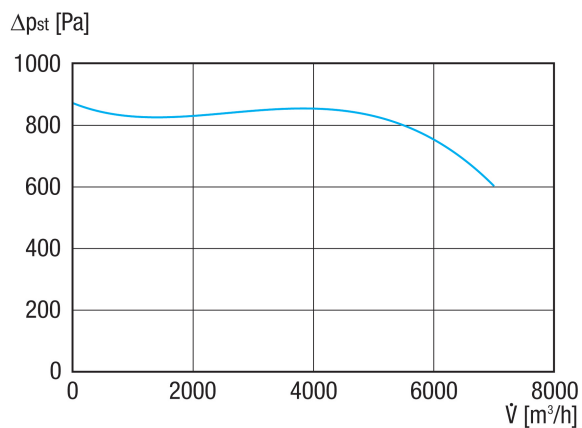
Tehnički podaci

Volumen zraka	7.000 m ³ /h
Brzina	1.460 1/min
Tip propelera	radijalni
S mogućnošću upravljanja brzinom	✓
Mogućnost obrnutog načina rada	–
Vrsta napona	Trofazna struja
Nazivni napon	400 V
Frekvencija struje	50 Hz
Nominalna snaga	3.000 W
I _{Nomin.}	7,5 A
Vrsta zaštite	IP 55
Toplinska klasa	F
Moguća promjena pola	–
Mjesto ugradnje	Cijevni priključak
Položaj za ugradnju	horizontalno
Materijal kućišta	Plastika, polipropilen
Materijal propelera	Plastika, polipropilen
Boja	bijela
Težina	48 kg
Težina s pakovanjem	68 kg
Širina	624 mm
Visina	699 mm
Dubina	698 mm
Širina s pakovanjem	860 mm
Visina s pakovanjem	1.200 mm
Dubina s pakovanjem	800 mm
Temperatura struje zraka kod I _{Maks.}	50 °C
PTC DIN 44082	M 100
Razina zvučnog tlaka	70 dB

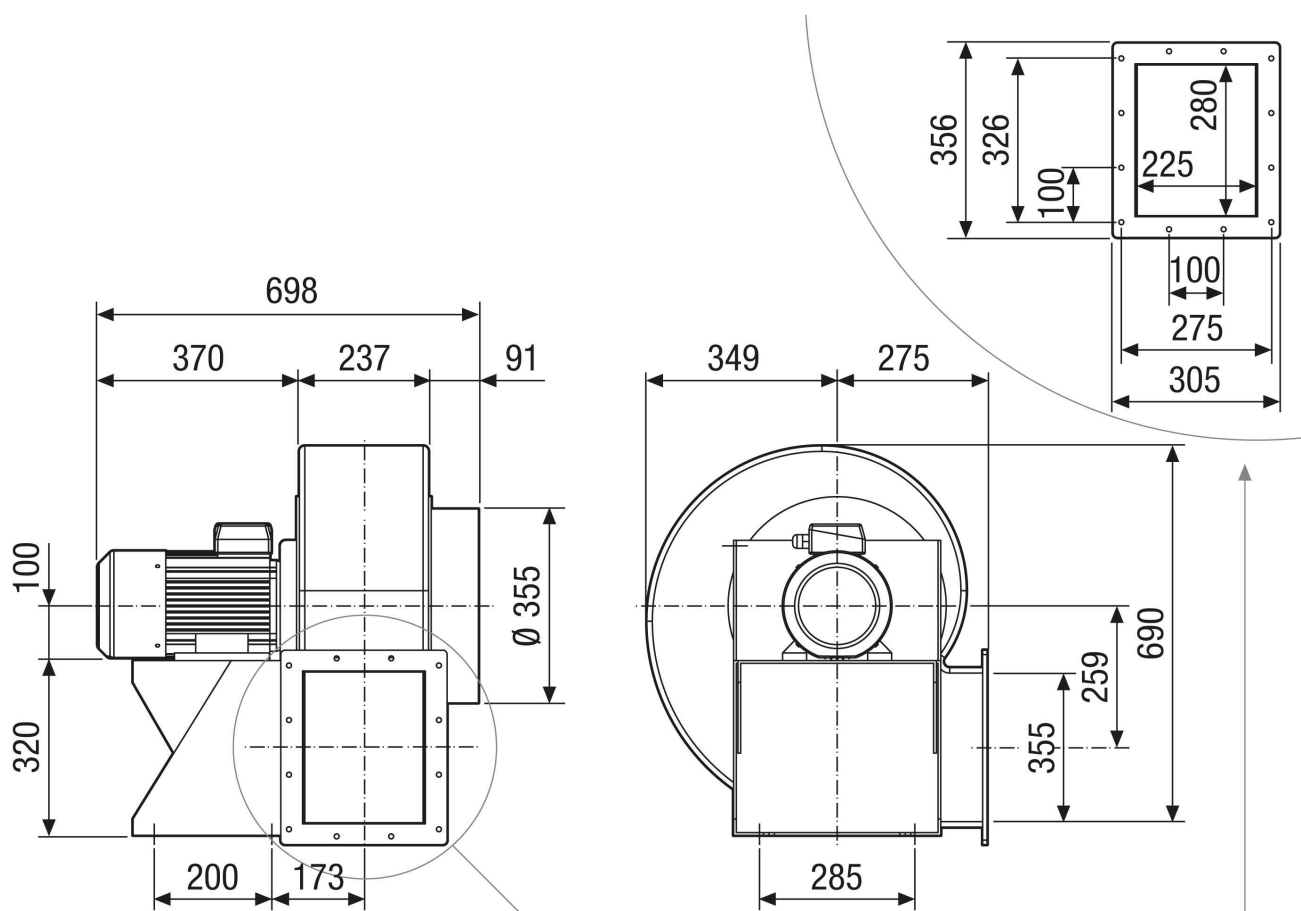
GRK 35/4 D

Jedinica za pakiranje	1 kom
Asortiman	C
GTIN (EAN)	4012799733096

Krivulja

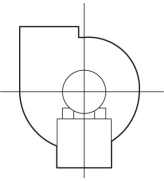
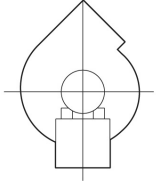
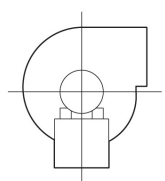
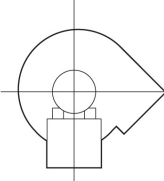
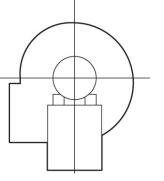
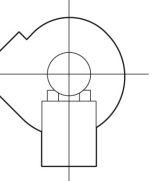
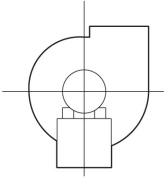
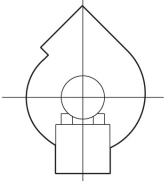
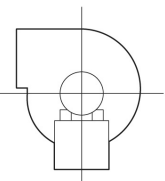
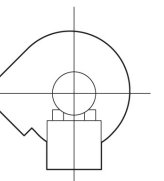
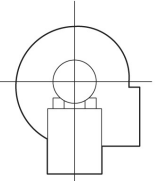
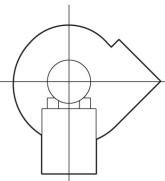


Crtež s veličinama [mm]



GRK 35/4 D

Crtež s veličinama Poravnanje kućišta [mm]

①						
	0°	45°	90°	135°	270°	315°
②						

- ① Model na desnoj strani
- ② Model na lijevoj strani