

GRK R 20/2 E



Kratka informacija

Radijalno puhalo od plastike s okruglim ispuhom, ugradna veličina 200, jednofazna struja

Primjeri primjene

Industrijska primjena

Broj artikla

0073.0504

Tehnički podaci

Volumen zraka	1.100 m ³ /h
Brzina	2.880 1/min
Tip propelera	radijalni
S mogućnošću upravljanja brzinom	–
Mogućnost obrnutog načina rada	–
Vrsta napona	Jednofazna struja
Nazivni napon	230 V
Frekvencija struje	50 Hz
Nominalna snaga	180 W
I _{Nomin.}	1,4 A
Vrsta zaštite	IP 55
Toplinska klasa	F
Moguća promjena pola	–
Mjesto ugradnje	Cijevni priključak
Položaj za ugradnju	horizontalno
Materijal kućišta	Plastika, polietilen
Materijal propelera	Plastika, polietilen
Boja	svijetlosiva
Težina	17 kg
Težina s pakovanjem	40 kg
Širina	385 mm
Visina	400 mm
Dubina	373 mm
Širina s pakovanjem	1.200 mm
Visina s pakovanjem	800 mm
Dubina s pakovanjem	550 mm
Temperatura struje zraka kod I _{Maks.}	-15 °C do 70 °C
PTC DIN 44082	M 100
Jedinica za pakiranje	1 kom

GRK R 20/2 E

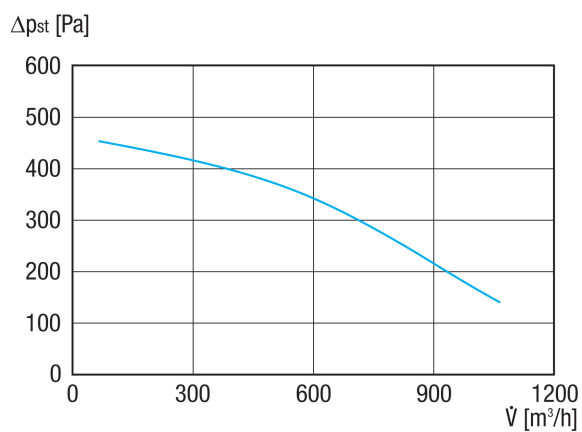
Asortiman	C
GTIN (EAN)	4012799735045

Razina jačine zvuka u opsegu buke

	63 Hz	125 Hz	250 Hz	500 Hz	1 kHz	2 kHz	4 kHz	8 kHz	Ukupno
L_{WA5, S5} (dB(A))	51,1	63,2	68,7	75,1	74,3	70,5	62,3	52,2	79

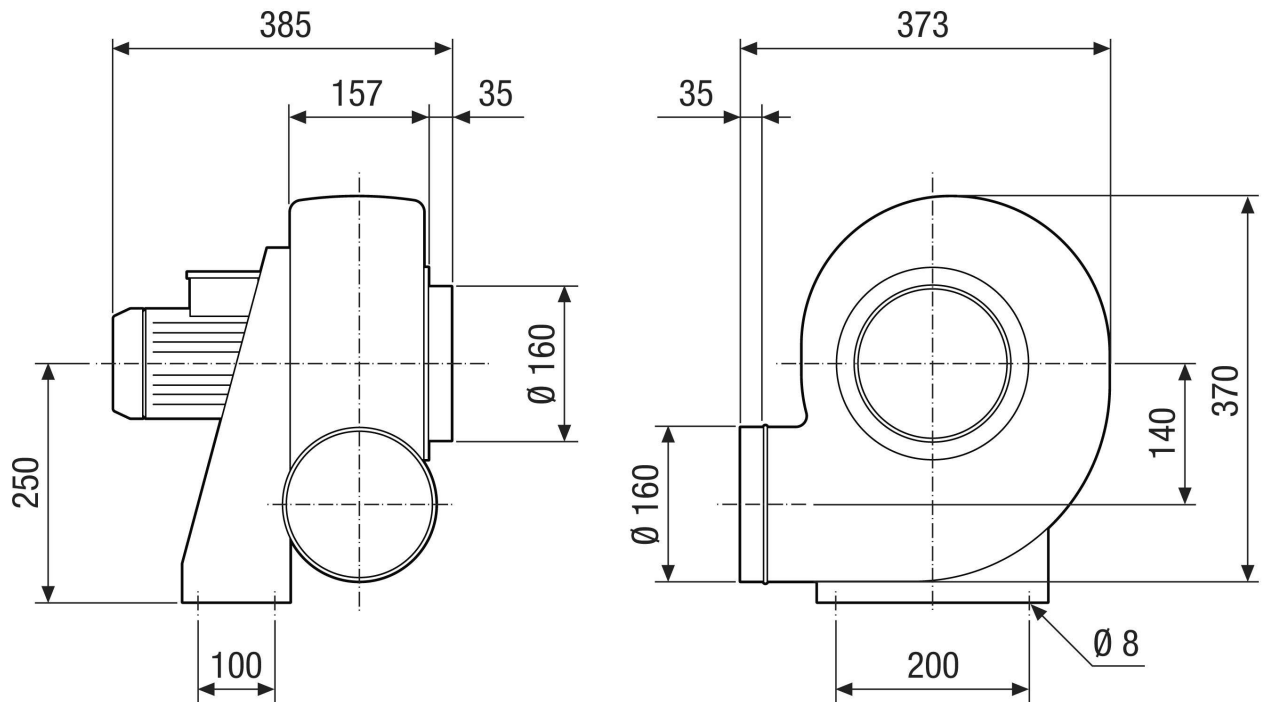
L_{WA5} = razina jačine zvuka slobodnog usisa u dB

Krivulja



GRK R 20/2 E

Crtež s veličinama [mm]



GRK R 20/2 E

Crtež s veličinama Poravnanje kućišta [mm]

①						
	0°	45°	90°	135°	270°	315°
②						

- ① Model na desnoj strani
- ② Model na lijevoj strani