

GRK R 25/4 E



Kratka informacija

Radijalno puhalo od plastike s okruglim ispuhom, ugradna veličina 250, jednofazna struja, 4-polni

Primjeri primjene

Industrijska primjena

Broj artikla

0073.0506

Tehnički podaci

Volumen zraka	1.050 m ³ /h
Brzina	1.440 1/min
Tip propelera	radijalni
S mogućnošću upravljanja brzinom	–
Mogućnost obrnutog načina rada	–
Vrsta napona	Jednofazna struja
Nazivni napon	230 V
Frekvencija struje	50 Hz
Nominalna snaga	110 W
I _{Nomin.}	1,1 A
Vrsta zaštite	IP 55
Toplinska klasa	F
Moguća promjena pola	–
Mjesto ugradnje	Cijevni priključak
Položaj za ugradnju	horizontalno
Materijal kućišta	Plastika, polietilen
Materijal propelera	Plastika, polietilen
Boja	svijetlosiva
Težina	24 kg
Težina s pakovanjem	47 kg
Širina	435 mm
Visina	500 mm
Dubina	452 mm
Širina s pakovanjem	1.200 mm
Visina s pakovanjem	800 mm
Dubina s pakovanjem	650 mm
Temperatura struje zraka kod I _{Maks.}	-15 °C do 70 °C
PTC DIN 44082	M 100
Jedinica za pakiranje	1 kom

GRK R 25/4 E

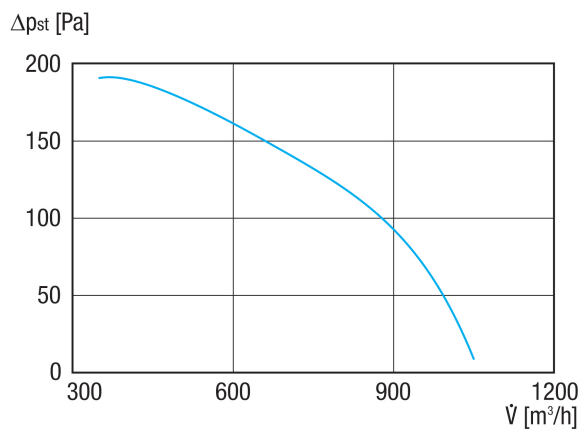
Asortiman	C
GTIN (EAN)	4012799735069

Razina jačine zvuka u opsegu buke

	63 Hz	125 Hz	250 Hz	500 Hz	1 kHz	2 kHz	4 kHz	8 kHz	Ukupno
L_{WA5, S5} (dB(A))	43,1	55,2	63,7	64,1	66,3	62,5	54,3	44,2	71

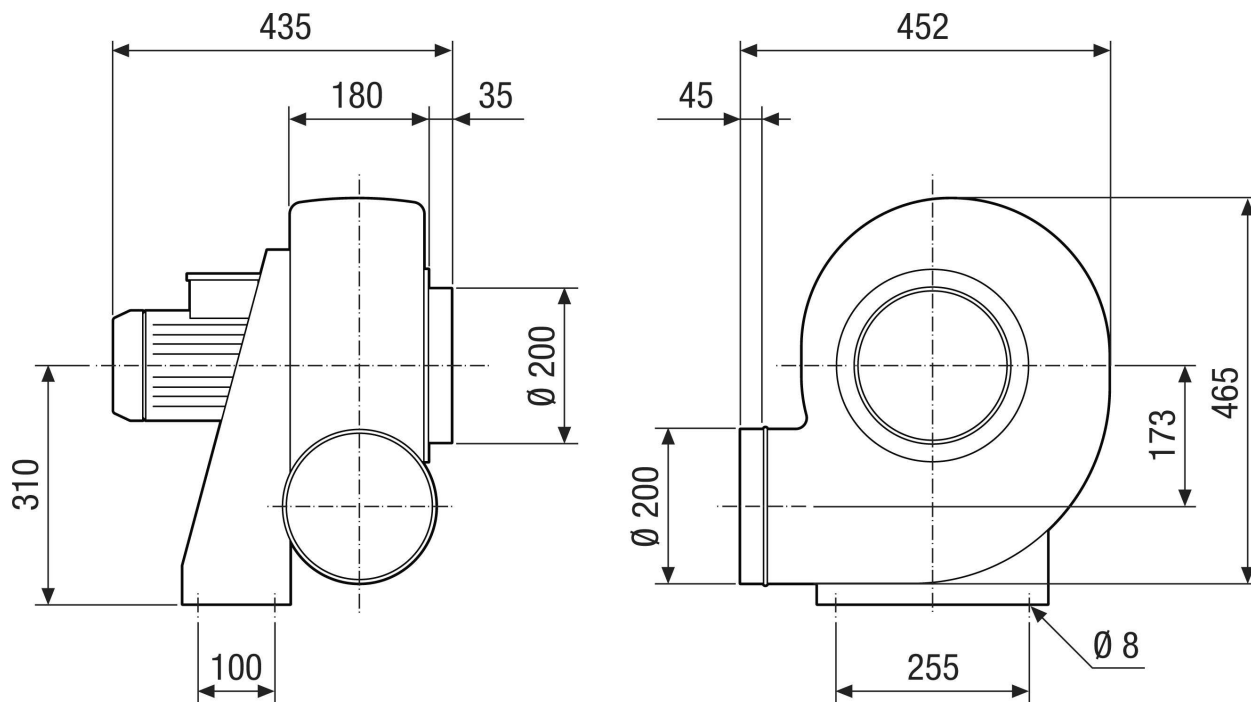
L_{WA5} = razina jačine zvuka slobodnog usisa u dB

Krivulja



GRK R 25/4 E

Crtež s veličinama [mm]



GRK R 25/4 E

Crtež s veličinama Poravnanje kućišta [mm]

①						
	0°	45°	90°	135°	270°	315°
②						

- ① Model na desnoj strani
- ② Model na lijevoj strani