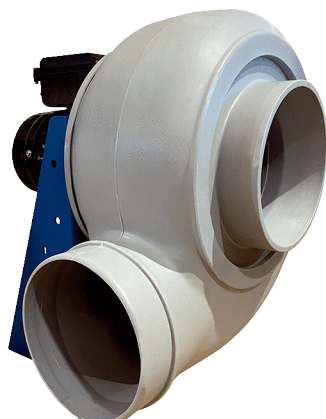


## GRK R 31/6 D



## Kratka informacija

Radijalno puhalo od plastike s okruglim ispuhom, ugradna veličina 310, trofazna struja, 6-polni

## Primjeri primjene

Industrijska primjena

Broj artikla

0073.0520

## Tehnički podaci

Volumen zraka	1.400 m <sup>3</sup> /h
Brzina	960 1/min
Tip propelera	radijalni
S mogućnošću upravljanja brzinom	✓
Mogućnost obrnutog načina rada	–
Vrsta napona	Trofazna struja
Nazivni napon	400 V
Frekvencija struje	50 Hz
Nominalna snaga	180 W
I <sub>Nomin.</sub>	0,75 A
Vrsta zaštite	IP 55
Toplinska klasa	F
Moguća promjena pola	–
Mjesto ugradnje	Cijevni priključak
Položaj za ugradnju	horizontalno
Materijal kućišta	Plastika, polietilen
Materijal propelera	Plastika, polietilen
Boja	svijetlosiva
Težina	45 kg
Težina s pakovanjem	68 kg
Ugradna veličina	310 mm
Širina	527 mm
Visina	640 mm
Dubina	560 mm
Širina s pakovanjem	1.200 mm
Visina s pakovanjem	800 mm
Dubina s pakovanjem	790 mm
Temperatura struje zraka kod I <sub>Maks.</sub>	-15 °C do 70 °C
PTC DIN 44082	M 100

## GRK R 31/6 D

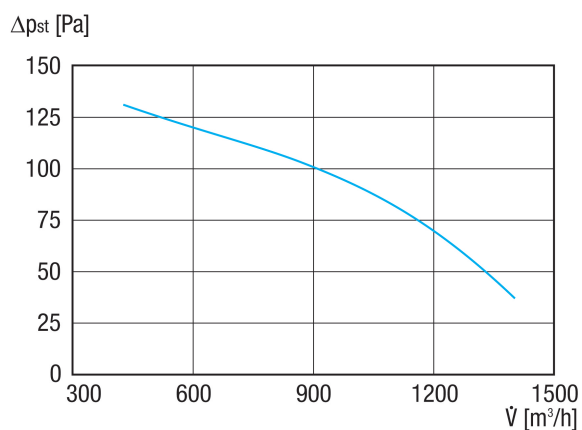
Jedinica za pakiranje	1 kom
Asortiman	C
GTIN (EAN)	4012799735205

## Razina jačine zvuka u opsegu buke

	63 Hz	125 Hz	250 Hz	500 Hz	1 kHz	2 kHz	4 kHz	8 kHz	Ukupno
<b>L<sub>WA5, S5</sub></b> <b>(dB(A))</b>	39	54,1	56,6	60	62,2	58,4	50,2	40,1	66

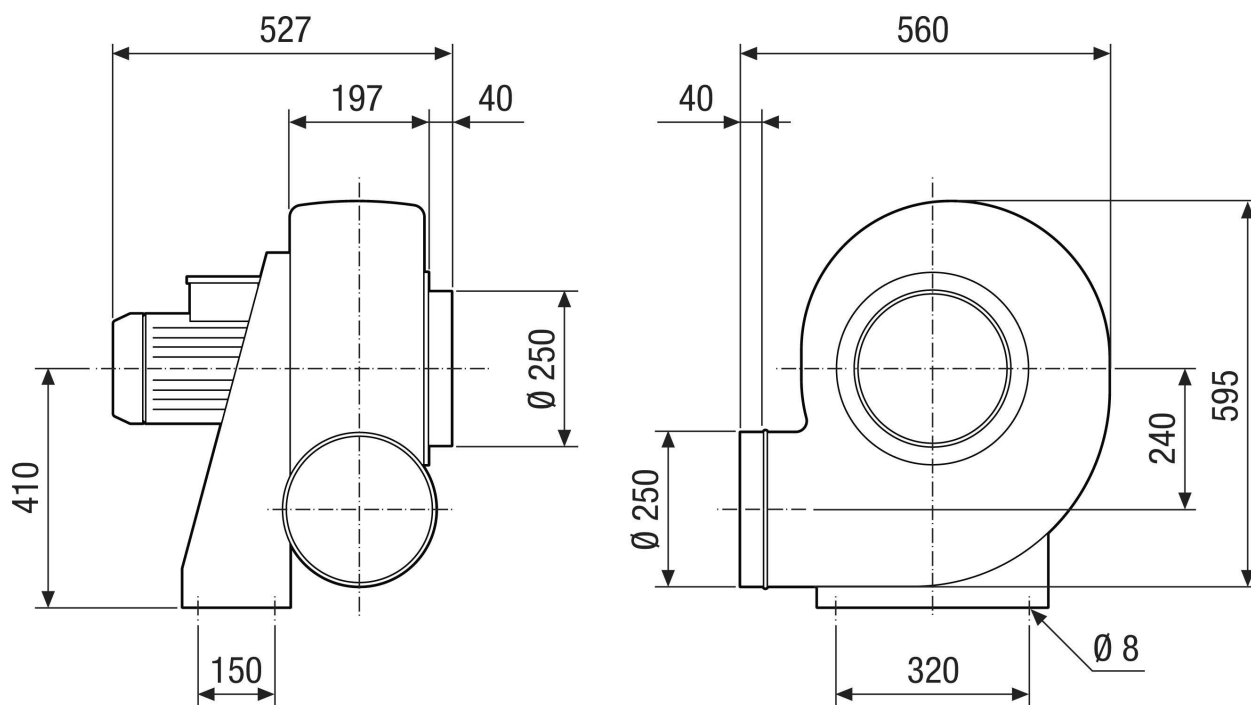
L<sub>WA5</sub> = razina jačine zvuka slobodnog usisa u dB

## Krivulja



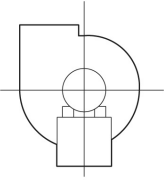
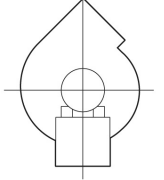
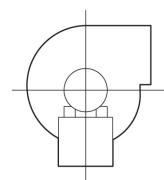
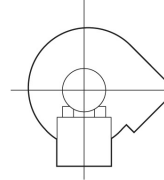
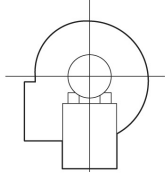
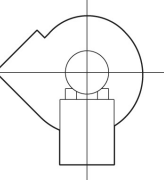
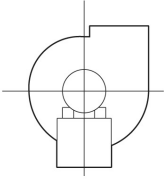
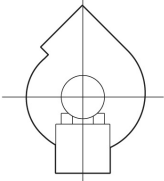
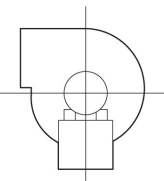
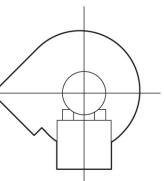
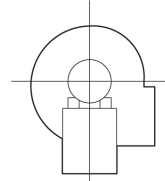
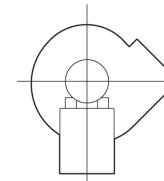
# GRK R 31/6 D

Crtež s veličinama [mm]



# GRK R 31/6 D

Crtež s veličinama Poravnanje kućišta [mm]

①						
	0°	45°	90°	135°	270°	315°
②						

① RD model na desnoj strani

② LG model na lijevoj strani

Varijante GRK 12/2 E i GRK 12/4 D nisu dostupne u modelu na desnoj strani RD!

Standardno namještanje je uvijek LG 270°