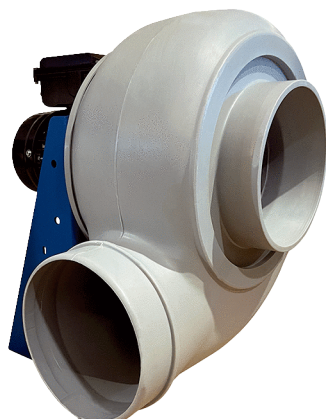


GRK R 35/2 D



Kratka informacija

Radijalno puhalo od plastike s okruglim ispuhom, ugradna veličina 350, trofazna struja, 2-polni

Primjeri primjene

Industrijska primjena

Broj artikla

0073.0521

Tehnički podaci

Volumen zraka	6.700 m ³ /h
Brzina	2.880 1/min
Tip propelera	radijalni
S mogućnošću upravljanja brzinom	✓
Mogućnost obrnutog načina rada	–
Vrsta napona	Trofazna struja
Nazivni napon	400 V
Frekvencija struje	50 Hz
Nominalna snaga	2.200 W
I _{Nomin.}	4,3 A
Vrsta zaštite	IP 55
Toplinska klasa	F
Moguća promjena pola	–
Mjesto ugradnje	Cijevni priključak
Položaj za ugradnju	horizontalno
Materijal kućišta	Plastika, polietilen
Materijal propelera	Plastika, polietilen
Boja	svijetlosiva
Težina	51 kg
Težina s pakovanjem	70 kg
Ugradna veličina	350 mm
Širina	565 mm
Visina	710 mm
Dubina	600 mm
Širina s pakovanjem	1.200 mm
Visina s pakovanjem	800 mm
Dubina s pakovanjem	870 mm
Temperatura struje zraka kod I _{Maks.}	-15 °C do 70 °C
PTC DIN 44082	M 100

GRK R 35/2 D

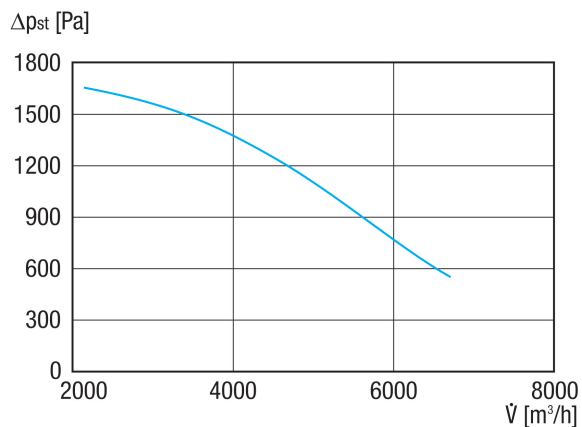
Jedinica za pakiranje	1 kom
Asortiman	C
GTIN (EAN)	4012799735212

Razina jačine zvuka u opsegu buke

	63 Hz	125 Hz	250 Hz	500 Hz	1 kHz	2 kHz	4 kHz	8 kHz	Ukupno
L_{WA5, S5} (dB(A))	66	78,1	83,6	90	89,2	85,4	77,2	67,1	94

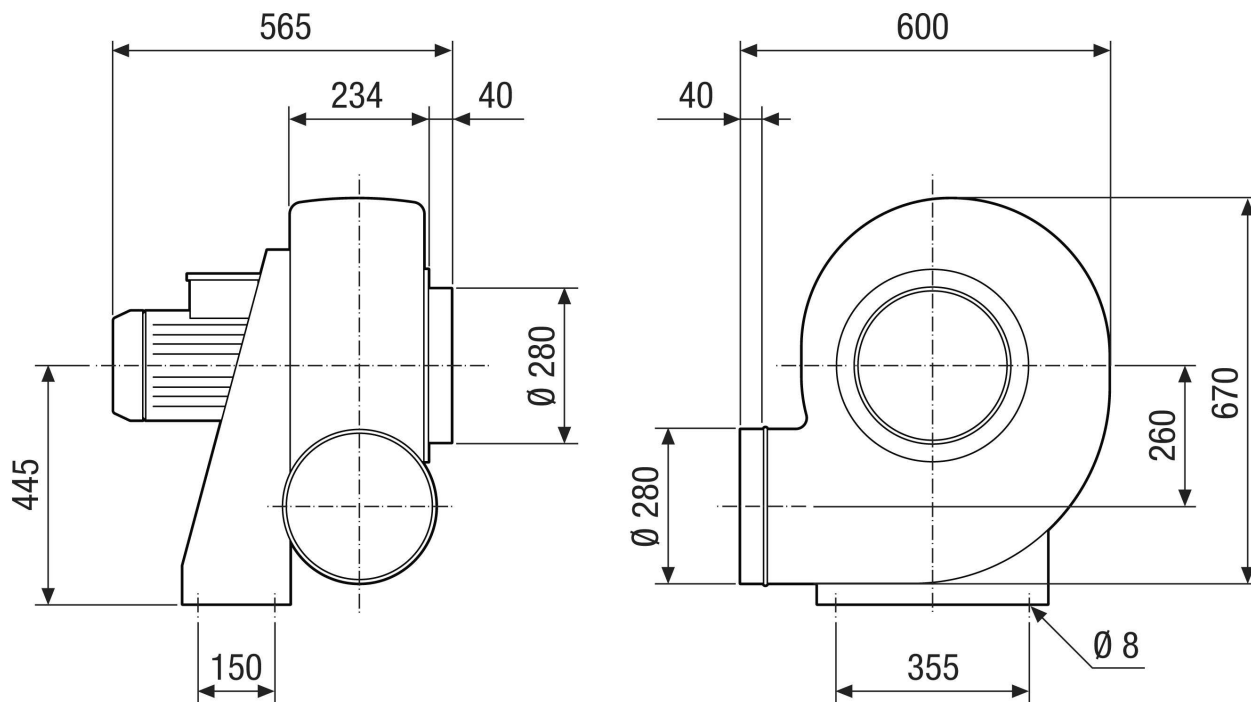
L_{WA5} = razina jačine zvuka slobodnog usisa u dB

Krivulja



GRK R 35/2 D

Crtež s veličinama [mm]



GRK R 35/2 D

Crtež s veličinama Poravnanje kućišta [mm]

①						
	0°	45°	90°	135°	270°	315°
②						

① RD model na desnoj strani

② LG model na lijevoj strani

Varijante GRK 12/2 E i GRK 12/4 D nisu dostupne u modelu na desnoj strani RD!

Standardno namještanje je uvijek LG 270°