

GRK R 35/2 D Ex



Kratka informacija

Radijalno puhalo od plastike s okruglim ispuhom, 2-polni, ugradna veličina 350, trofazna struja, protueksplozivna zaštita, medij: plin

Primjeri primjene

Okruženje s opasnošću od eksplozije (zona 2), Odsisavanje na radnom mjestu, Laboratorijski odvod, Digestorij

Broj artikla

0073.0449

Tehnički podaci

Volumen zraka	6.700 m ³ /h
Brzina	2.880 1/min
Tip propelera	radijalni
S mogućnošću upravljanja brzinom	✓
Mogućnost obrnutog načina rada	–
Vrsta napona	Trofazna struja
Nazivni napon	400 V
Frekvencija struje	50 Hz
Nominalna snaga	2.200 W
I _{Nomin.}	4,4 A
Vrsta zaštite	IP 55
Toplinska klasa	F
Moguća promjena pola	–
Mjesto ugradnje	Cijevni priključak
Položaj za ugradnju	horizontalno
Materijal kućišta	Plastika, polietilen
Materijal propelera	Plastika, polipropilen
Boja	crna
Težina	51 kg
Težina s pakovanjem	74 kg
Širina	567 mm
Visina	715 mm
Dubina	597 mm
Širina s pakovanjem	1.200 mm
Visina s pakovanjem	800 mm
Dubina s pakovanjem	870 mm
Oznaka EX u skladu s Direktivom ATEX	Ex II 3 G
Oznaka EX u skladu s normom	Ex db IIB+H2 T4 Gb X / Ex h IIB+H2 T4 Gb X
Temperatura okoline Ta	-20 °C ≤ Ta ≤ +40 °C

GRK R 35/2 D Ex

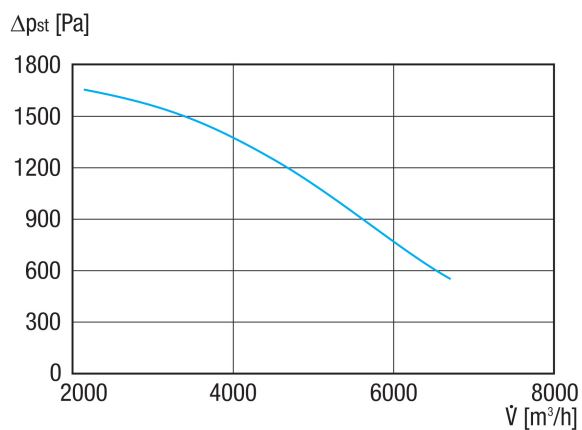
Način rada	S1
PTC DIN 44082	M 100
Klasa temperature	T4
Jedinica za pakiranje	1 kom
Asortiman	C
GTIN (EAN)	4012799734499

Razina jačine zvuka u opsegu buke

	63 Hz	125 Hz	250 Hz	500 Hz	1 kHz	2 kHz	4 kHz	8 kHz	Ukupno
L_{WA5, S5} (dB(A))	66	78,1	83,6	90	89,2	85,4	77,2	67,1	94

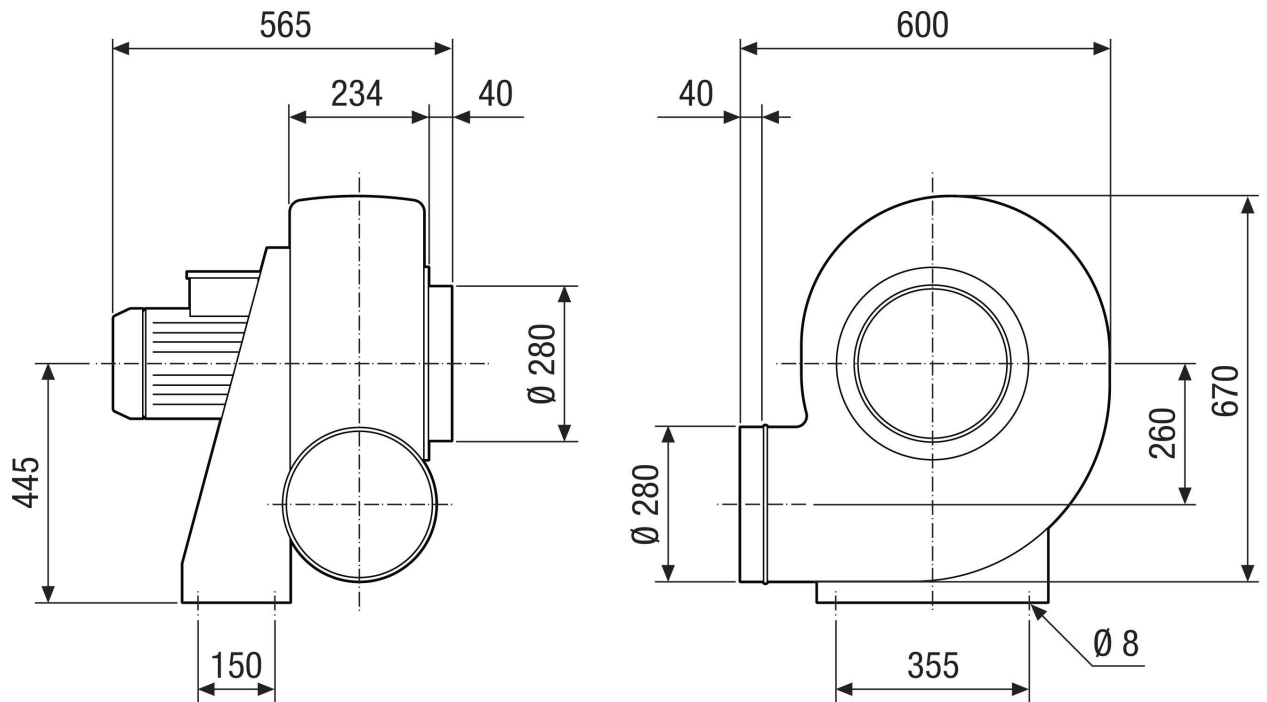
L_{WA5} = razina jačine zvuka slobodnog usisa u dB

Krivulja



GRK R 35/2 D Ex

Crtež s veličinama [mm]



GRK R 35/2 D Ex

Crtež s veličinama Poravnanje kućišta [mm]

①						
	0°	45°	90°	135°	270°	315°
②						

- ① Model na desnoj strani
- ② Model na lijevoj strani