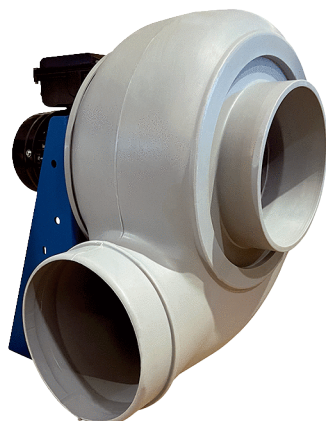


## GRK R 35/4 D



## Kratka informacija

Radijalno puhalo od plastike s okruglim ispuhom, ugradna veličina 350, trofazna struja, 4-polni

## Primjeri primjene

Industrijska primjena

Broj artikla

0073.0522

## Tehnički podaci

Volumen zraka	3.400 m <sup>3</sup> /h
Brzina	1.440 1/min
Tip propelera	radijalni
S mogućnošću upravljanja brzinom	✓
Mogućnost obrnutog načina rada	–
Vrsta napona	Trofazna struja
Nazivni napon	400 V
Frekvencija struje	50 Hz
Nominalna snaga	370 W
I <sub>Nomin.</sub>	1,25 A
Vrsta zaštite	IP 55
Toplinska klasa	F
Moguća promjena pola	–
Mjesto ugradnje	Cijevni priključak
Položaj za ugradnju	horizontalno
Materijal kućišta	Plastika, polietilen
Materijal propelera	Plastika, polietilen
Boja	svijetlosiva
Težina	51 kg
Težina s pakovanjem	70 kg
Širina	565 mm
Visina	710 mm
Dubina	600 mm
Širina s pakovanjem	1.200 mm
Visina s pakovanjem	800 mm
Dubina s pakovanjem	870 mm
Temperatura struje zraka kod I <sub>Maks.</sub>	-15 °C do 70 °C
PTC DIN 44082	M 100
Jedinica za pakiranje	1 kom

## GRK R 35/4 D

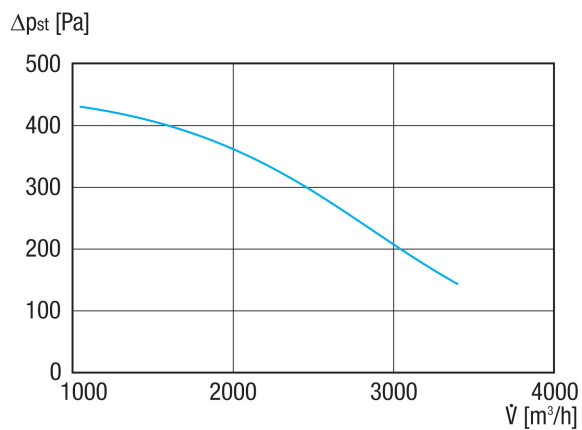
Asortiman	C
GTIN (EAN)	4012799735229

## Razina jačine zvuka u opsegu buke

	63 Hz	125 Hz	250 Hz	500 Hz	1 kHz	2 kHz	4 kHz	8 kHz	Ukupno
<b>L<sub>WA5, S5</sub></b> <b>(dB(A))</b>	51	63,1	71,6	72	74,2	70,4	62,2	52,1	79

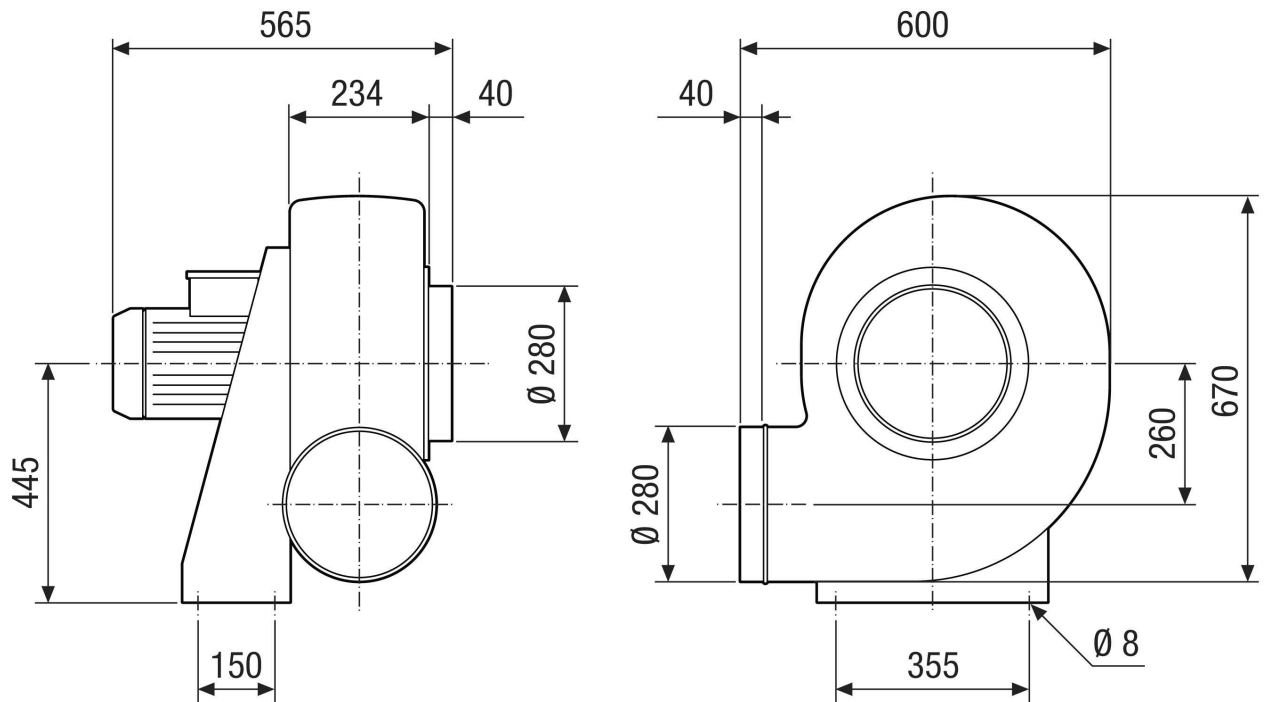
L<sub>WA5</sub> = razina jačine zvuka slobodnog usisa u dB

## Krivulja



# GRK R 35/4 D

Crtež s veličinama [mm]



# GRK R 35/4 D

Crtež s veličinama Poravnanje kućišta [mm]

①						
	0°	45°	90°	135°	270°	315°
②						

- ① Model na desnoj strani
- ② Model na lijevoj strani