

## GRK R 35/6 D



## Kratka informacija

Radijalno puhalo od plastike s okruglim ispuhom, ugradna veličina 350, trofazna struja, 6-polni

## Primjeri primjene

Industrijska primjena

Broj artikla

0073.0523

## Tehnički podaci

|   |                         |
|---|-------------------------|
| Volumen zraka                                   | 2.100 m <sup>3</sup> /h |
| Brzina  | 960 1/min               |
| Tip propelera                                   | radijalni               |
| S mogućnošću upravljanja brzinom                | ✓                       |
| Mogućnost obrnutog načina rada                  | –                       |
| Vrsta napona                                    | Trofazna struja         |
| Nazivni napon                                   | 400 V                   |
| Frekvencija struje                              | 50 Hz                   |
| Nominalna snaga                                 | 180 W                   |
| I <sub>Nomin.</sub>                             | 0,75 A                  |
| Vrsta zaštite                                   | IP 55                   |
| Toplinska klasa                                 | F                       |
| Moguća promjena pola                            | –                       |
| Mjesto ugradnje                                 | Cijevni priključak      |
| Položaj za ugradnju                             | horizontalno            |
| Materijal kućišta                               | Plastika, polietilen    |
| Materijal propelera                             | Plastika, polietilen    |
| Boja  | svijetlosiva            |
| Težina  | 51 kg                   |
| Težina s pakovanjem                             | 70 kg                   |
| Širina  | 565 mm                  |
| Visina  | 710 mm                  |
| Dubina  | 600 mm                  |
| Širina s pakovanjem                             | 1.200 mm                |
| Visina s pakovanjem                             | 800 mm                  |
| Dubina s pakovanjem                             | 870 mm                  |
| Temperatura struje zraka kod I <sub>Maks.</sub> | -15 °C do 70 °C         |
| PTC DIN 44082                                   | M 100                   |
| Jedinica za pakiranje                           | 1 kom                   |

## GRK R 35/6 D

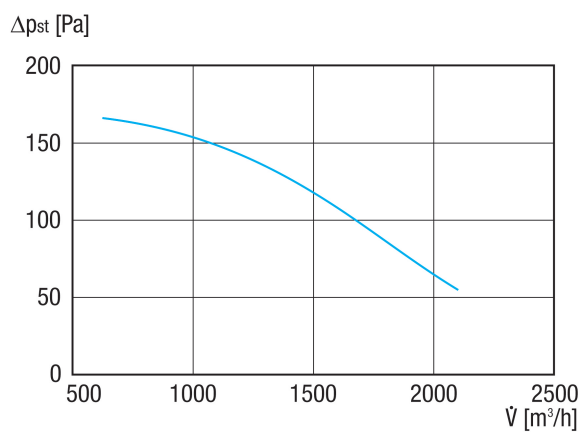
|            |               |
|------------|---------------|
| Asortiman  | C             |
| GTIN (EAN) | 4012799735236 |

## Razina jačine zvuka u opsegu buke

|  | 63 Hz | 125 Hz | 250 Hz | 500 Hz | 1 kHz | 2 kHz | 4 kHz | 8 kHz | Ukupno |
|--|-------|--------|--------|--------|-------|-------|-------|-------|--------|
| <b>L<sub>WA5, S5</sub></b><br><b>(dB(A))</b> | 40,5  | 55,6   | 58,1   | 61,5   | 63,7  | 59,9  | 51,7  | 41,6  | 68     |

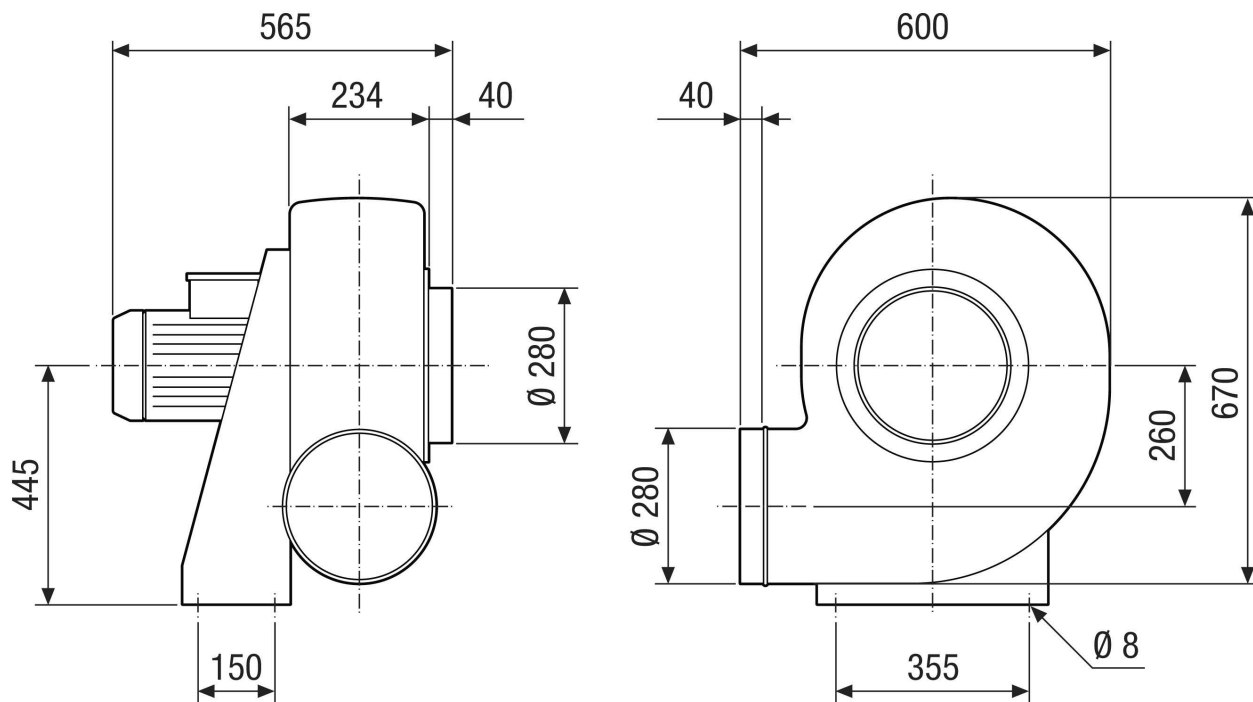
L<sub>WA5</sub> = razina jačine zvuka slobodnog usisa u dB

## Krivulja



# GRK R 35/6 D

Crtež s veličinama [mm]



# GRK R 35/6 D

Crtež s veličinama Poravnanje kućišta [mm]

|   |  |  |  |   |  |  |
|---|--|--|--|---|--|--|
| ① |   |   |   |   |   |   |
|   | 0°   | 45°  | 90°  | 135°  | 270°   | 315°   |
| ② |  |  |  |  |  |  |

- ① Model na desnoj strani
- ② Model na lijevoj strani