

GRK R 56/6 D



Kratka informacija

Radijalno puhalo od plastike s okruglim ispuhom, ugradna veličina 560, trofazna struja, 6-polni

Primjeri primjene

Industrijska primjena

Broj artikla

0073.0531

Tehnički podaci

Volumen zraka	8.000 m ³ /h
Brzina	960 1/min
Tip propelera	radijalni
S mogućnošću upravljanja brzinom	✓
Mogućnost obrnutog načina rada	–
Vrsta napona	Trofazna struja
Nazivni napon	400 V
Frekvencija struje	50 Hz
Nominalna snaga	1.500 W
I _{Nomin.}	2,84 A
Vrsta zaštite	IP 55
Toplinska klasa	F
Moguća promjena pola	–
Mjesto ugradnje	Cijevni priključak
Položaj za ugradnju	horizontalno
Materijal kućišta	Plastika, polietilen
Materijal propelera	Plastika, polietilen
Boja	svijetlosiva
Težina	120 kg
Težina s pakovanjem	143 kg
Širina	760 mm
Visina	1.045 mm
Dubina	930 mm
Širina s pakovanjem	800 mm
Visina s pakovanjem	1.200 mm
Dubina s pakovanjem	930 mm
Temperatura struje zraka kod I _{Maks.}	-15 °C do 70 °C
PTC DIN 44081	M 100
Jedinica za pakiranje	1 kom

GRK R 56/6 D

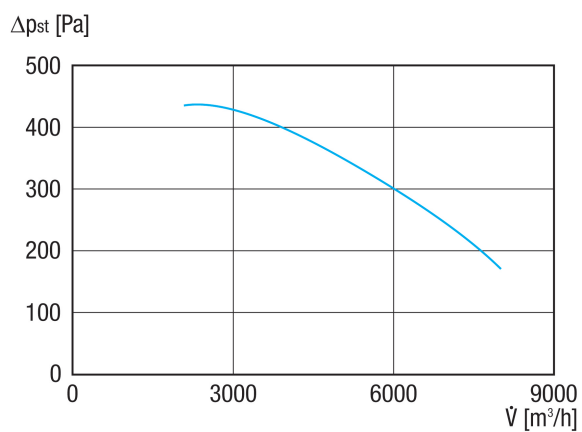
Asortiman	C
GTIN (EAN)	4012799735311

Razina jačine zvuka u opsegu buke

	63 Hz	125 Hz	250 Hz	500 Hz	1 kHz	2 kHz	4 kHz	8 kHz	Ukupno
L_{WA5, S5} (dB(A))	52,9	65	73,5	73,9	76,1	72,3	64,1	54	80

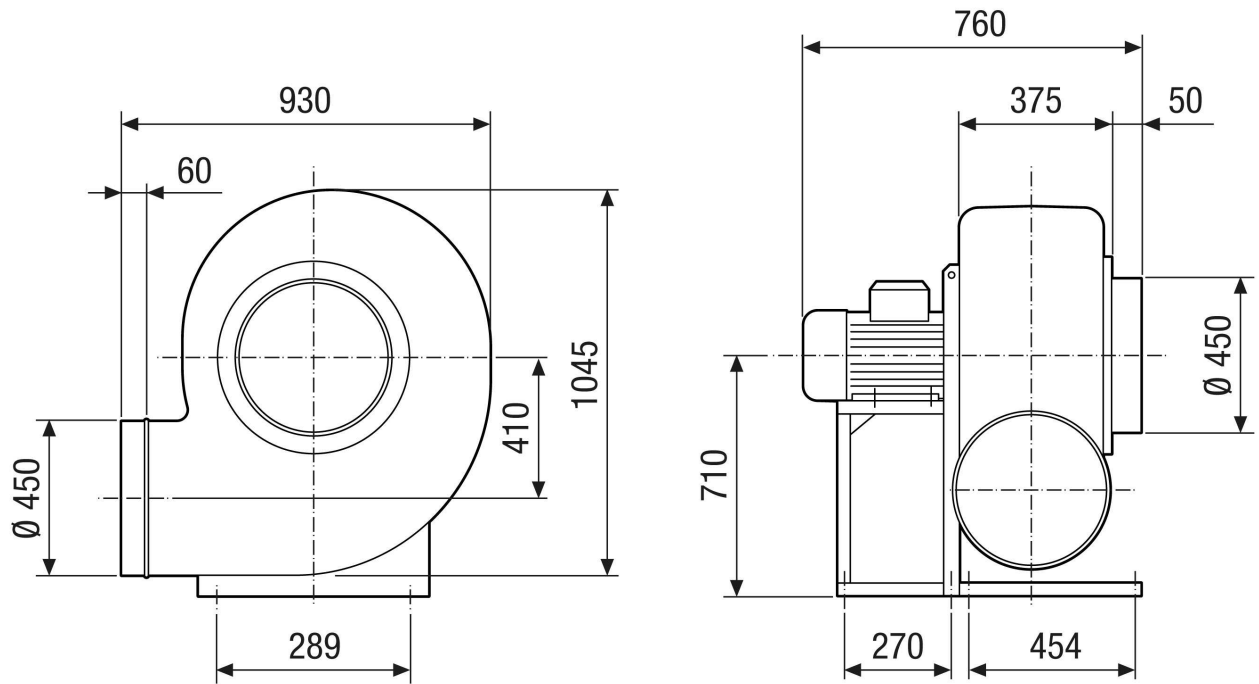
L_{WA5} = razina jačine zvuka slobodnog usisa u dB

Krivulja



GRK R 56/6 D

Crtež s veličinama [mm]



GRK R 56/6 D

Crtež s veličinama Poravnanje kućišta [mm]

①						
	0°	45°	90°	135°	270°	315°
②						

- ① Model na desnoj strani
- ② Model na lijevoj strani