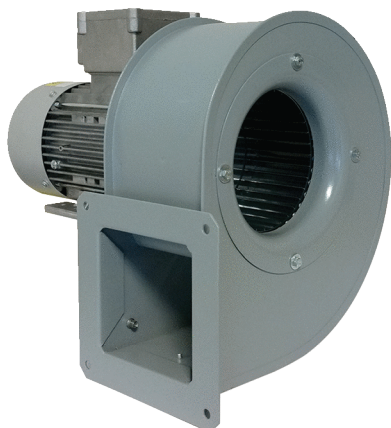


GRM 12/2 E Ex



Kratka informacija

Radijalno puhalo, ugradna veličina 120, jednofazna struja, za primjenu u područjima izloženima opasnosti od eksplozije, medij: plin

Primjeri primjene

industrijske primjene zaštićene od eksplozije

Broj artikla

0073.0384

Tehnički podaci

Volumen zraka	900 m ³ /h
Brzina	2.880 1/min
Tip propelera	radijalni
S mogućnošću upravljanja brzinom	–
Mogućnost obrnutog načina rada	–
Vrsta napona	Jednofazna struja
Nazivni napon	230 V
Frekvencija struje	50 Hz
Nominalna snaga	250 W
I _{Nomin.}	2,2 A
Vrsta zaštite	IP 55
Toplinska klasa	F
Moguća promjena pola	–
Mjesto ugradnje	Cijevni priključak
Položaj za ugradnju	horizontalno
Materijal	Čelični lim, pocinčani
Materijal kućišta	Čelik
Boja	siva
Težina	10 kg
Težina s pakovanjem	10,6 kg
Širina	300 mm
Visina	272 mm
Dubina	246 mm
Širina s pakovanjem	400 mm
Visina s pakovanjem	335 mm
Dubina s pakovanjem	290 mm
Oznaka EX u skladu s Direktivom ATEX	Ex II 2 G
Oznaka EX u skladu s normom	Ex db IIB+H2 T4 Gb X / Ex h IIB+H2 T4 Gb X
Temperatura okoline Ta	-20 °C ≤ Ta ≤ +40 °C

GRM 12/2 E Ex

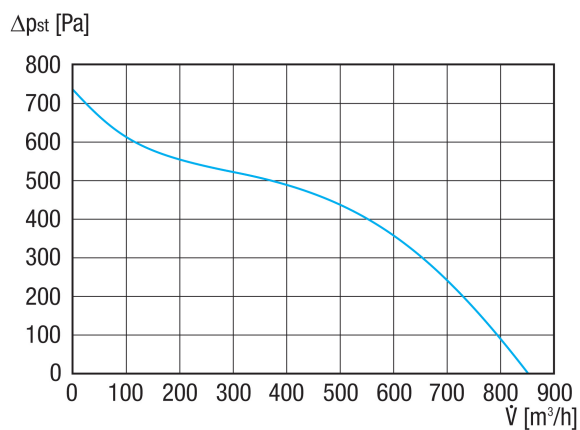
Način rada	S1
PTC DIN 44082	M 100
Klasa temperature	T4
Jedinica za pakiranje	1 kom
Asortiman	C
GTIN (EAN)	4012799733843

Razina jačine zvuka u opsegu buke

	63 Hz	125 Hz	250 Hz	500 Hz	1 kHz	2 kHz	4 kHz	8 kHz	Ukupno
L_{WA5, S5} (dB(A))	44	54	68	73	69	74	69	65	78

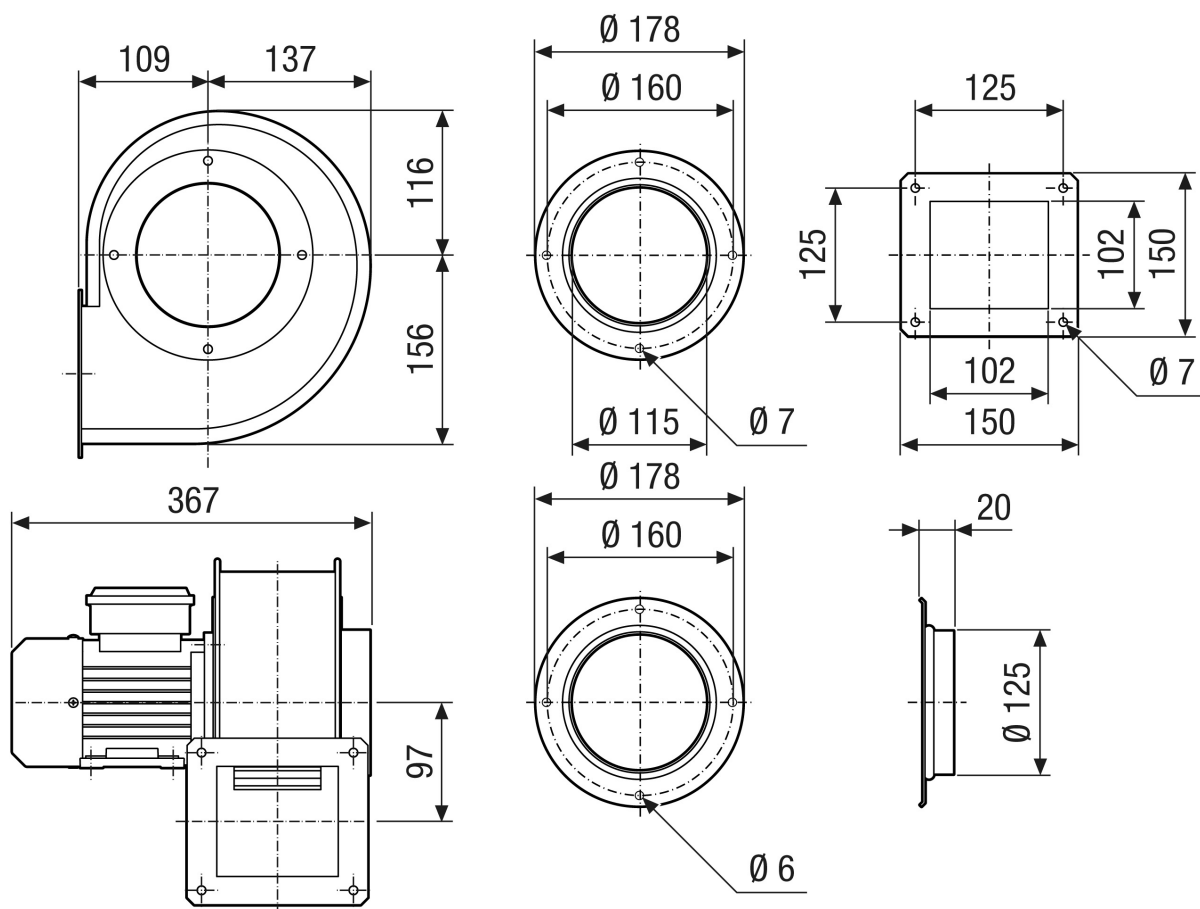
L_{WA5} = razina jačine zvuka slobodnog usisa u dB

Krivulja



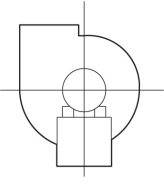
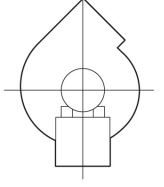
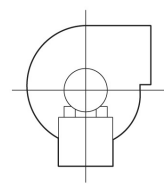
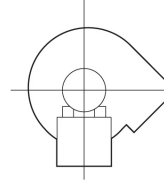
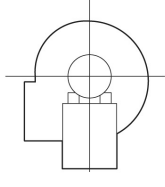
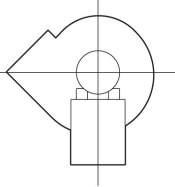
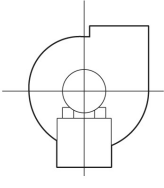
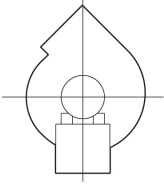
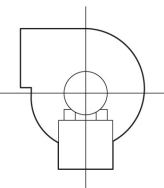
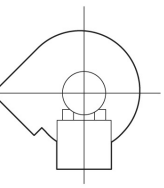
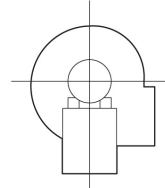
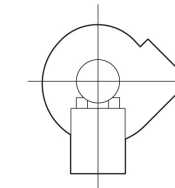
GRM 12/2 E Ex

Crtež s veličinama [mm]



GRM 12/2 E Ex

Crtež s veličinama Poravnanje kućišta [mm]

①						
	0°	45°	90°	135°	270°	315°
②						

① Model na desnoj strani

② Model na lijevoj strani

Ova ugradna veličina ne može se naručivati u modelima za 45°, 135°, 315°