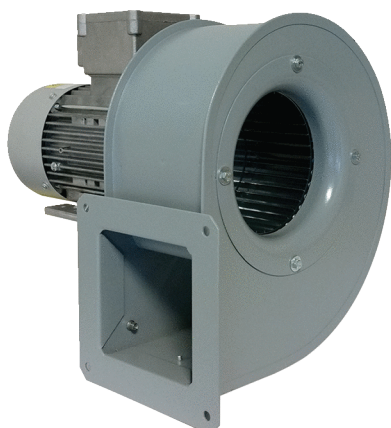


GRM 16/2 D Ex



Kratka informacija

Radijalno puhalo, ugradna veličina 160, trofazna struja, za primjenu u područjima izloženima opasnosti od eksplozije, medij: plin

Primjeri primjene

industrijske primjene zaštićene od eksplozije

Broj artikla

0073.0389

Tehnički podaci

| | |
|--------------------------------------|--|
| Volumen zraka | 2.318 m ³ /h |
| Brzina | 2.880 1/min |
| Tip propelera | radijalni |
| S mogućnošću upravljanja brzinom | ✓ |
| Mogućnost obrnutog načina rada | – |
| Vrsta napona | Trofazna struja |
| Nazivni napon | 400 V |
| Frekvencija struje | 50 Hz |
| Nominalna snaga | 750 W |
| I _{Nomin.} | 1,8 A |
| Vrsta zaštite | IP 55 |
| Toplinska klasa | F |
| Moguća promjena pola | – |
| Mjesto ugradnje | Cijevni priključak |
| Položaj za ugradnju | horizontalno |
| Materijal | Čelični lim, pocinčani |
| Materijal kućišta | Čelik |
| Boja | siva |
| Težina | 17 kg |
| Težina s pakovanjem | 18 kg |
| Širina | 390 mm |
| Visina | 355 mm |
| Dubina | 318 mm |
| Širina s pakovanjem | 520 mm |
| Visina s pakovanjem | 480 mm |
| Dubina s pakovanjem | 440 mm |
| Oznaka EX u skladu s Direktivom ATEX | Ex II 2 G |
| Oznaka EX u skladu s normom | Ex db IIB+H2 T4 Gb X / Ex h IIB+H2 T4 Gb X |
| Temperatura okoline Ta | -20 °C ≤ Ta ≤ +40 °C |

GRM 16/2 D Ex

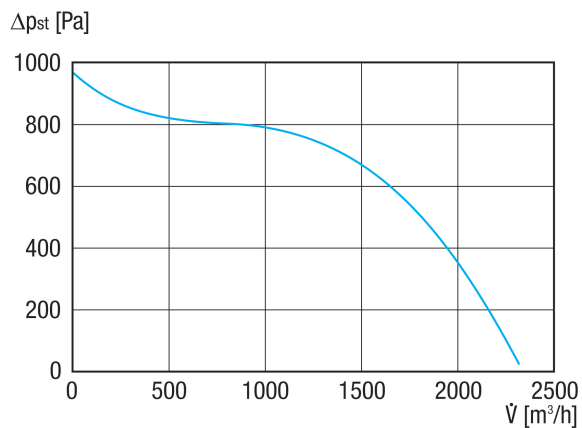
| | |
|-----------------------|---------------|
| Način rada | S1 |
| PTC DIN 44082 | M 100 |
| Klasa temperature | T4 |
| Jedinica za pakiranje | 1 kom |
| Asortiman | C |
| GTIN (EAN) | 4012799733898 |

Razina jačine zvuka u opsegu buke

| | 63 Hz | 125 Hz | 250 Hz | 500 Hz | 1 kHz | 2 kHz | 4 kHz | 8 kHz | Ukupno |
|--|-------|--------|--------|--------|-------|-------|-------|-------|--------|
| L_{WA5, S5} (dB(A)) | 53 | 64 | 79 | 81 | 82 | 83 | 81 | 75 | 89 |

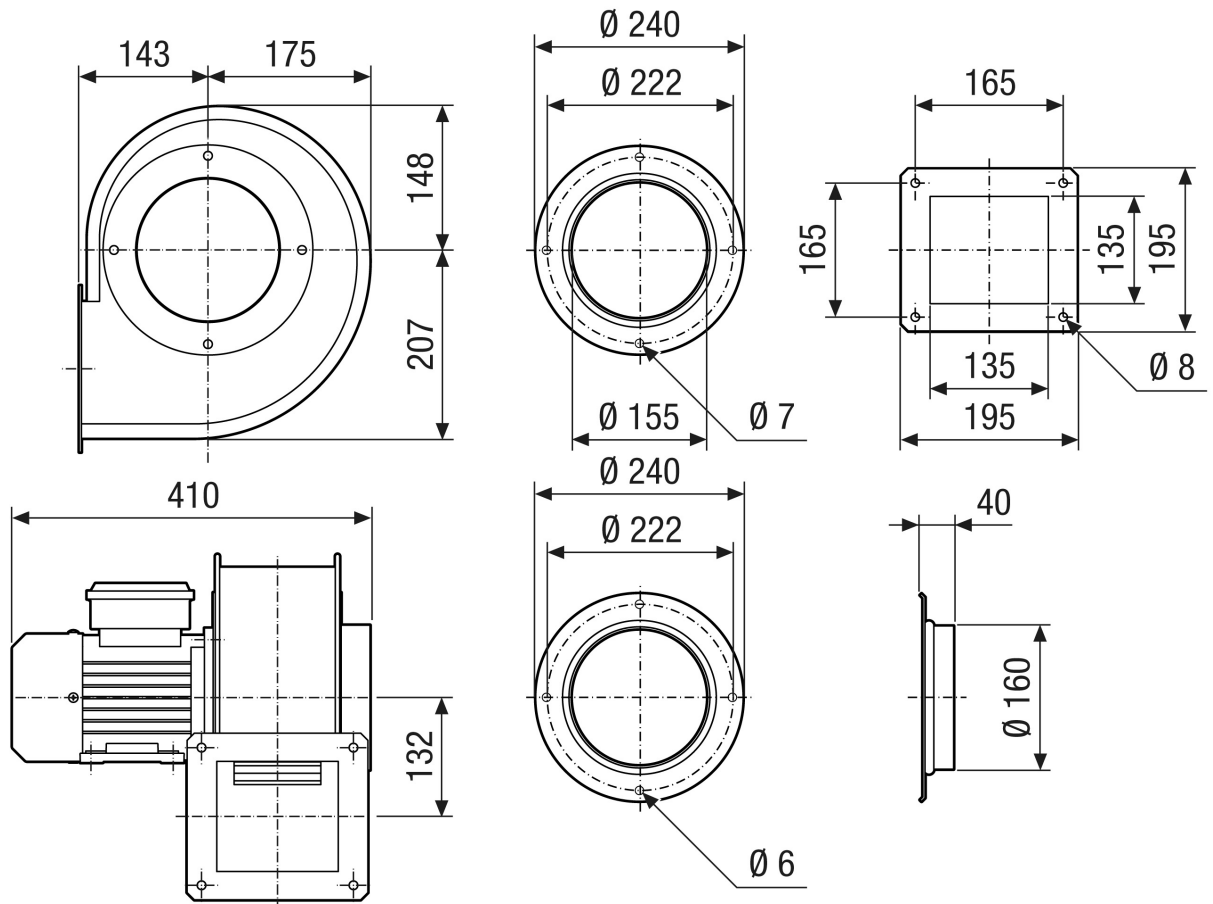
L_{WA5} = razina jačine zvuka slobodnog usisa u dB

Krivulja



GRM 16/2 D Ex

Crtež s veličinama [mm]



GRM 16/2 D Ex

Crtež s veličinama Poravnanje kućišta [mm]

| | | | | | | |
|---|--|--|--|---|--|--|
| ① |  |  |  |  |  |  |
| | 0° | 45° | 90° | 135° | 270° | 315° |
| ② |  |  |  |  |  |  |

- ① Model na desnoj strani
- ② Model na lijevoj strani