

GRM ES 10/2 E



Kratka informacija

Radijalno puhalo metalni s kućištem od plemenitog čelika, ugradna veličina 100, jednofazna struja

Primjeri primjene

Industrijska primjena

Broj artikla

0073.0316

Tehnički podaci

Volumen zraka	390 m ³ /h
Brzina	2.880 1/min
Tip propelera	radijalni
S mogućnošću upravljanja brzinom	–
Mogućnost obrnutog načina rada	–
Vrsta napona	Jednofazna struja
Nazivni napon	230 V
Frekvencija struje	50 Hz
Nominalna snaga	120 W
I _{Nomin.}	0,85 A
Vrsta zaštite	IP 55
Toplinska klasa	F
Moguća promjena pola	–
Mjesto ugradnje	Cijevni priključak
Položaj za ugradnju	horizontalno
Materijal kućišta	Plemeniti čelik
Materijal propelera	Plemeniti čelik
Boja	srebrna
Težina	4 kg
Težina s pakovanjem	4,5 kg
Širina	220 mm
Visina	229 mm
Dubina	198 mm
Širina s pakovanjem	315 mm
Visina s pakovanjem	300 mm
Dubina s pakovanjem	240 mm
Temperatura struje zraka kod I _{Maks.}	-20 °C do 80 °C
PTC DIN 44082	M 100
Jedinica za pakiranje	1 kom

GRM ES 10/2 E

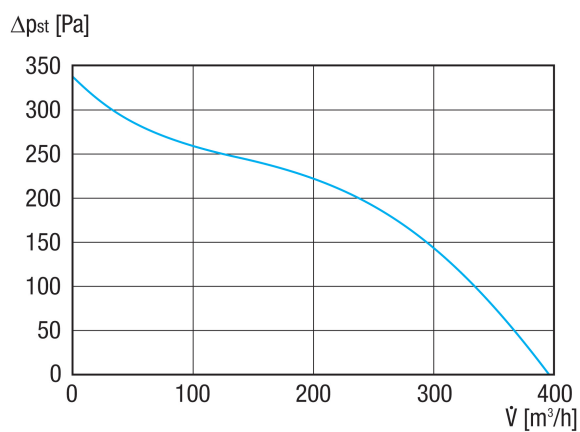
Asortiman	C
GTIN (EAN)	4012799733164

Razina jačine zvuka u opsegu buke

	63 Hz	125 Hz	250 Hz	500 Hz	1 kHz	2 kHz	4 kHz	8 kHz	Ukupno
L_{WA5, S5} (dB(A))	45	57	62	66	71	64	56	46	73

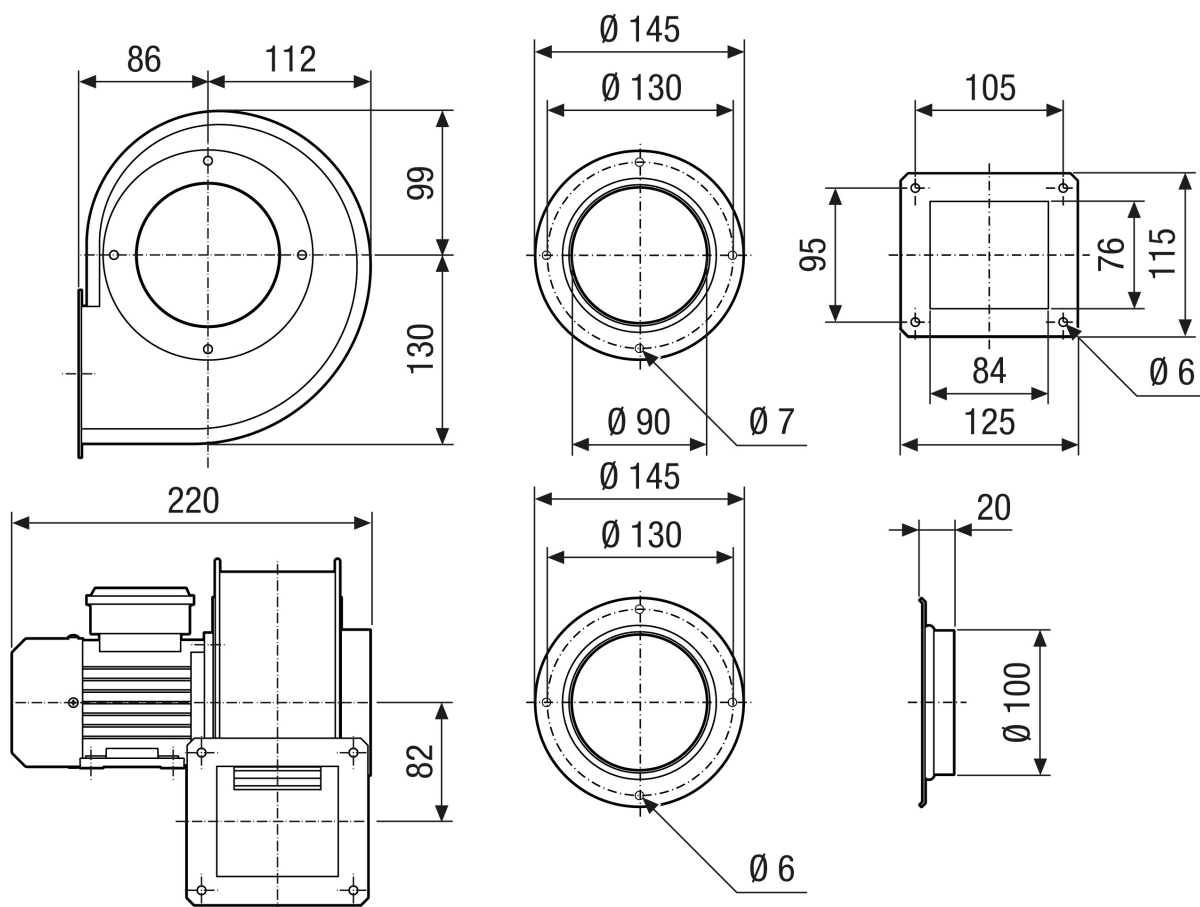
L_{WA5} = razina jačine zvuka slobodnog usisa u dB

Krivulja



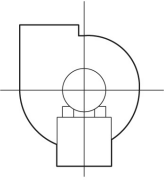
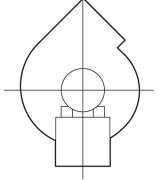
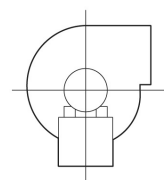
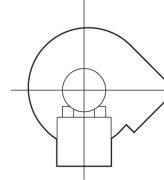
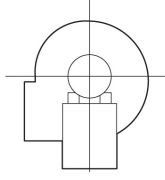
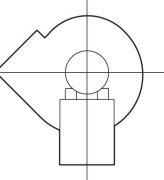
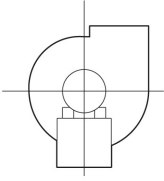
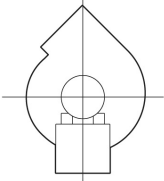
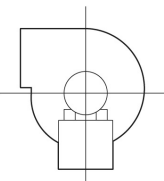
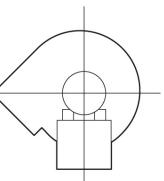
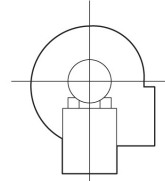
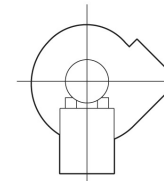
GRM ES 10/2 E

Crtež s veličinama [mm]



GRM ES 10/2 E

Crtež s veličinama Poravnanje kućišta [mm]

①						
	0°	45°	90°	135°	270°	315°
②						

① Model na desnoj strani

② Model na lijevoj strani

Ova ugradna veličina ne može se naručivati u modelima za 45°, 135°, 315°