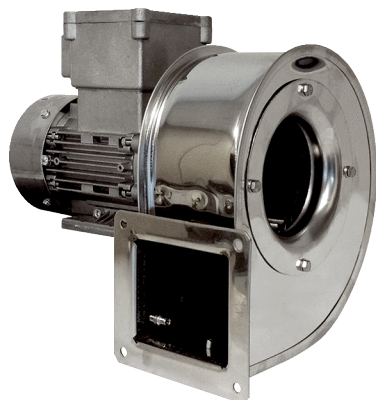


GRM ES 10/2 Ex



Kratka informacija

Radijalno puhalo s kućištem od plemenitog čelika, ugradna veličina 100, trofazna struja, za primjenu u područjima izloženima opasnosti od eksplozije, medij: plin

Primjeri primjene

industrijske primjene zaštićene od eksplozije

Broj artikla

0073.0391

Tehnički podaci

Volumen zraka	430 m ³ /h
Brzina	2.880 1/min
Tip propelera	radijalni
S mogućnošću upravljanja brzinom	✓
Mogućnost obrnutog načina rada	–
Vrsta napona	Trofazna struja
Nazivni napon	400 V
Frekvencija struje	50 Hz
Nominalna snaga	90 W
I _{Nomin.}	0,53 A
Vrsta zaštite	IP 55
Toplinska klasa	F
Moguća promjena pola	–
Mjesto ugradnje	Cijevni priključak
Položaj za ugradnju	horizontalno
Materijal kućišta	Plemeniti čelik (AISI 304)
Boja	srebrna
Težina	4 kg
Težina s pakovanjem	7,5 kg
Širina	220 mm
Visina	229 mm
Dubina	198 mm
Širina s pakovanjem	315 mm
Visina s pakovanjem	300 mm
Dubina s pakovanjem	240 mm
Oznaka EX u skladu s Direktivom ATEX	Ex II 2 G
Oznaka EX u skladu s normom	Ex db IIB+H2 T4 Gb X / Ex h IIB+H2 T4 Gb X
Temperatura okoline Ta	-20 °C ≤ Ta ≤ +40 °C
Način rada	S1

GRM ES 10/2 Ex

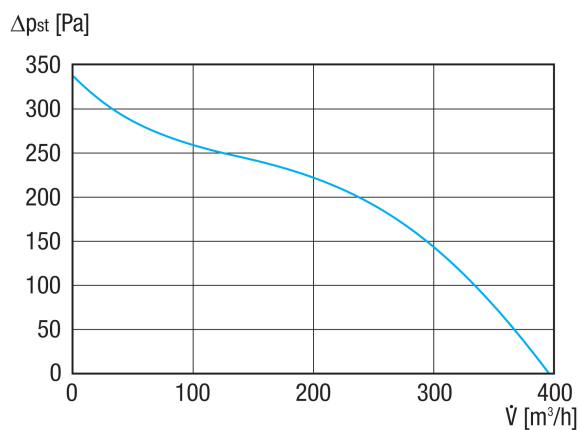
PTC DIN 44082	M 100
Klasa temperature	T4
Jedinica za pakiranje	1 kom
Asortiman	C
GTIN (EAN)	4012799733911

Razina jačine zvuka u opsegu buke

	63 Hz	125 Hz	250 Hz	500 Hz	1 kHz	2 kHz	4 kHz	8 kHz	Ukupno
L_{WA5, S5} (dB(A))	45	57	62	66	71	64	56	46	73

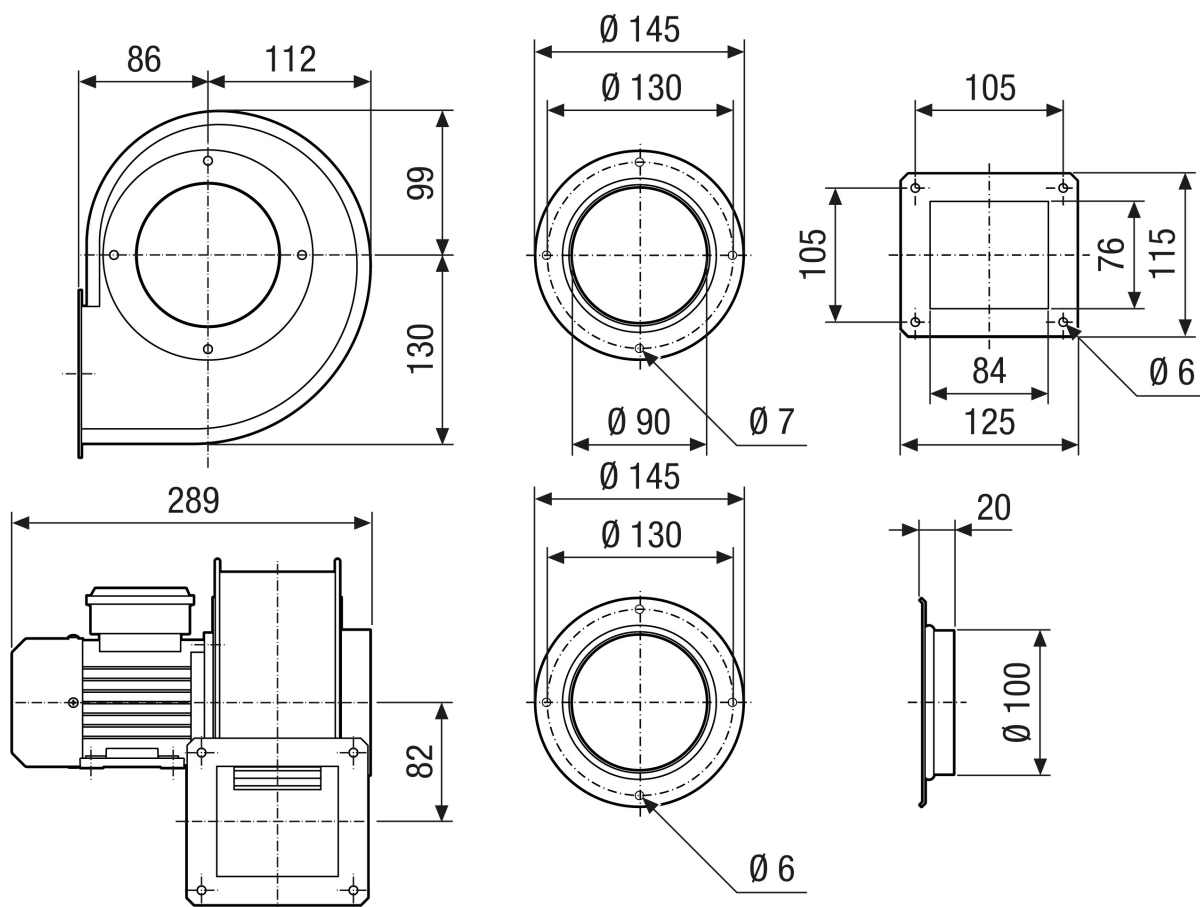
L_{WA5} = razina jačine zvuka slobodnog usisa u dB

Krivulja



GRM ES 10/2 Ex

Crtež s veličinama [mm]



GRM ES 10/2 Ex

Crtež s veličinama Poravnanje kućišta [mm]

①						
	0°	45°	90°	135°	270°	315°
②						

① Model na desnoj strani

② Model na lijevoj strani

Ova ugradna veličina ne može se naručivati u modelima za 45°, 135°, 315°