

## GRM ES 12/2 E



## Kratka informacija

Radijalno puhalo metalni s kućištem od plemenitog čelika, ugradna veličina 120, jednofazna struja

## Primjeri primjene

Industrijska primjena

Broj artikla

0073.0317

## Tehnički podaci

Volumen zraka	850 m <sup>3</sup> /h
Brzina	2.880 1/min
Tip propelera	radijalni
S mogućnošću upravljanja brzinom	–
Mogućnost obrnutog načina rada	–
Vrsta napona	Jednofazna struja
Nazivni napon	230 V
Frekvencija struje	50 Hz
Nominalna snaga	370 W
I <sub>Nomin.</sub>	2,2 A
Vrsta zaštite	IP 55
Toplinska klasa	F
Moguća promjena pola	–
Mjesto ugradnje	Cijevni priključak
Položaj za ugradnju	horizontalno
Materijal kućišta	Plemeniti čelik
Materijal propelera	Plemeniti čelik
Boja	srebrna
Težina	7 kg
Težina s pakovanjem	7,5 kg
Ugradna veličina	120 mm
Širina	300 mm
Visina	274 mm
Dubina	246 mm
Širina s pakovanjem	315 mm
Visina s pakovanjem	300 mm
Dubina s pakovanjem	250 mm
Temperatura struje zraka kod I <sub>Maks.</sub>	-20 °C do 80 °C
PTC DIN 44082	M 100

## GRM ES 12/2 E

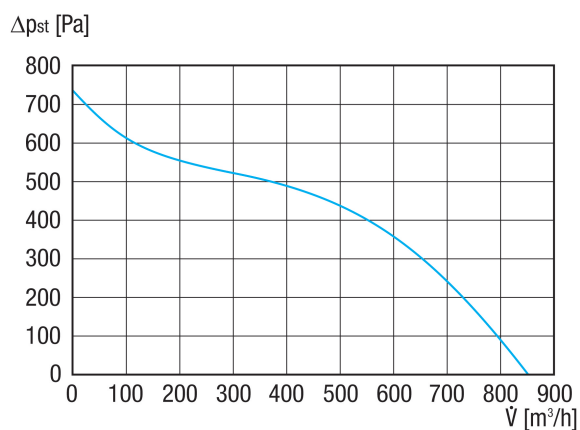
Jedinica za pakiranje	1 kom
Asortiman	C
GTIN (EAN)	4012799733171

## Razina jačine zvuka u opsegu buke

	63 Hz	125 Hz	250 Hz	500 Hz	1 kHz	2 kHz	4 kHz	8 kHz	Ukupno
<b>L<sub>WA5, S5</sub></b> <b>(dB(A))</b>	44	54	68	73	69	74	69	65	78

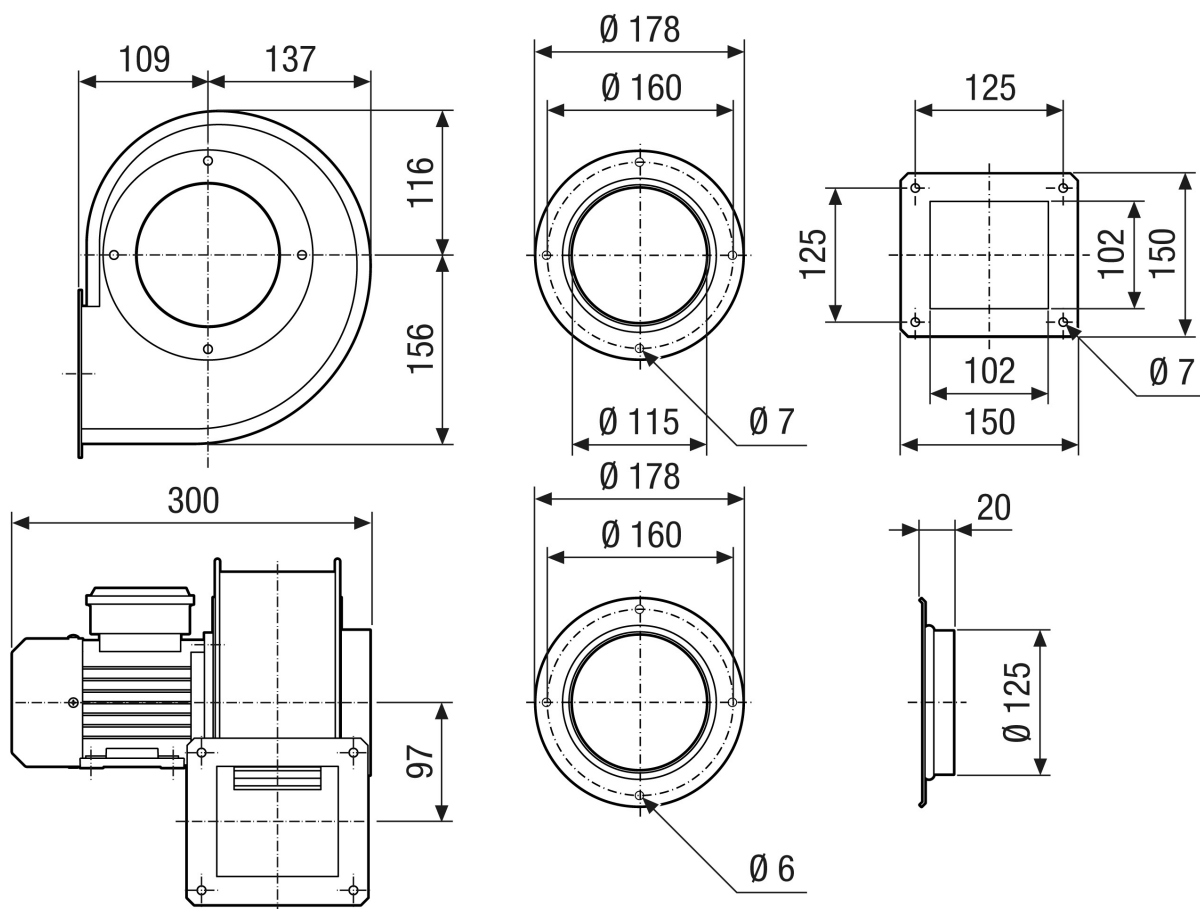
L<sub>WA5</sub> = razina jačine zvuka slobodnog usisa u dB

## Krivulja



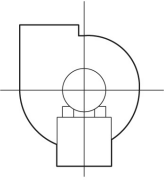
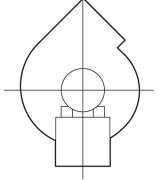
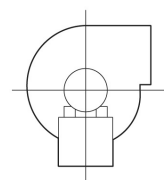
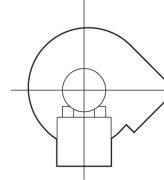
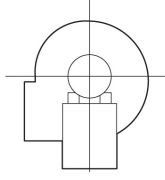
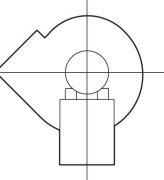
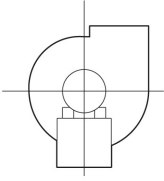
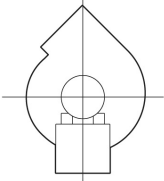
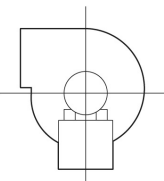
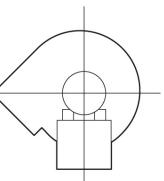
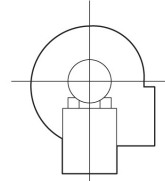
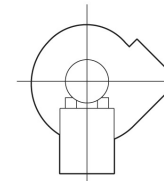
# GRM ES 12/2 E

Crtež s veličinama [mm]



# GRM ES 12/2 E

Crtež s veličinama Poravnanje kućišta [mm]

①						
	0°	45°	90°	135°	270°	315°
②						

① RD model na desnoj strani

② LG model na lijevoj strani

Ova ugradna veličina ne može se naručivati u modelima za 45°, 135°, 315°

Standardno namještanje je uvijek LG 270°