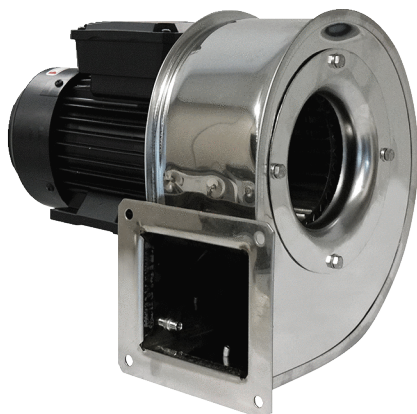


GRM ES 14/2 D



Kratka informacija

Radijalno puhalo metalni s kućištem od plemenitog čelika, ugradna veličina 140, trofazna struja

Primjeri primjene

Industrijska primjena

Broj artikla

0073.0322

Tehnički podaci

Volumen zraka	1.268 m ³ /h
Brzina	2.880 1/min
Tip propelera	radijalni
S mogućnošću upravljanja brzinom	✓
Mogućnost obrnutog načina rada	–
Vrsta napona	Trofazna struja
Nazivni napon	400 V
Frekvencija struje	50 Hz
Nominalna snaga	370 W
I _{Nomin.}	1 A
Vrsta zaštite	IP 55
Toplinska klasa	F
Moguća promjena pola	–
Mjesto ugradnje	Cijevni priključak
Položaj za ugradnju	horizontalno
Materijal kućišta	Plemeniti čelik
Materijal propelera	Plemeniti čelik
Boja	srebrna
Težina	10 kg
Težina s pakovanjem	10,6 kg
Širina	350 mm
Visina	320 mm
Dubina	284 mm
Širina s pakovanjem	400 mm
Visina s pakovanjem	335 mm
Dubina s pakovanjem	290 mm
Temperatura struje zraka kod I _{Maks.}	-20 °C do 80 °C
PTC DIN 44082	M 100
Jedinica za pakiranje	1 kom

GRM ES 14/2 D

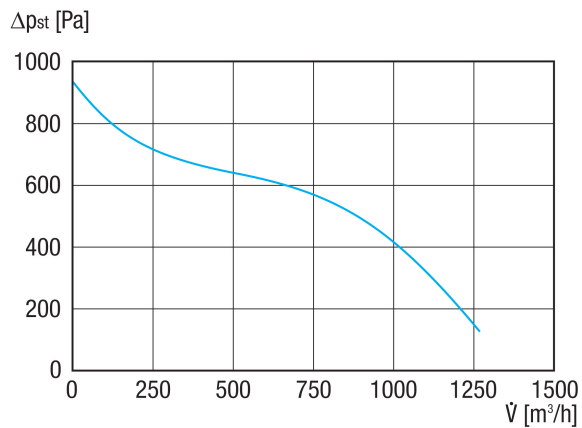
Asortiman	C
GTIN (EAN)	4012799733225

Razina jačine zvuka u opsegu buke

	63 Hz	125 Hz	250 Hz	500 Hz	1 kHz	2 kHz	4 kHz	8 kHz	Ukupno
L_{WA5, S5} (dB(A))	52	60	75	77	77	78	76	70	84

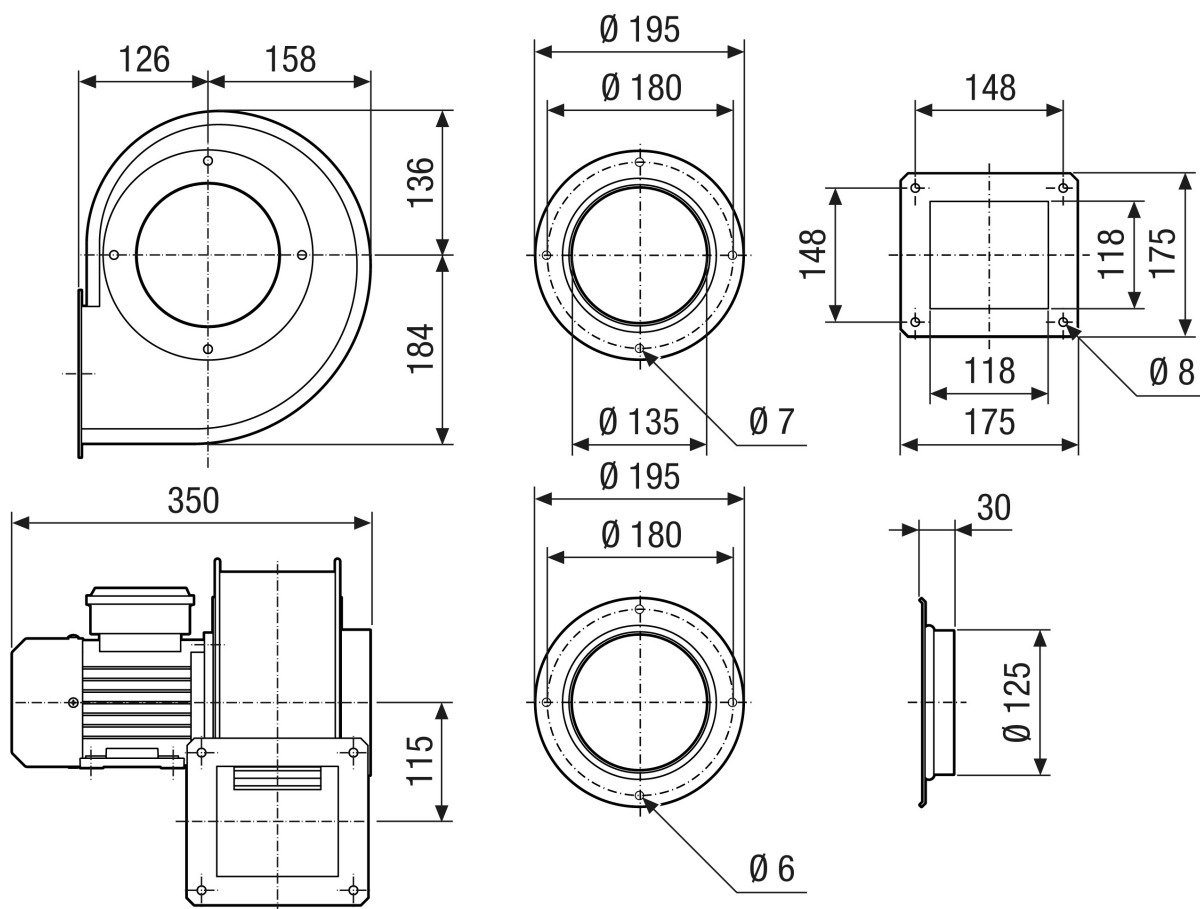
L_{WA5} = razina jačine zvuka slobodnog usisa u dB

Krivulja



GRM ES 14/2 D

Crtež s veličinama [mm]



GRM ES 14/2 D

Crtež s veličinama Poravnanje kućišta [mm]

①						
	0°	45°	90°	135°	270°	315°
②						

- ① Model na desnoj strani
- ② Model na lijevoj strani