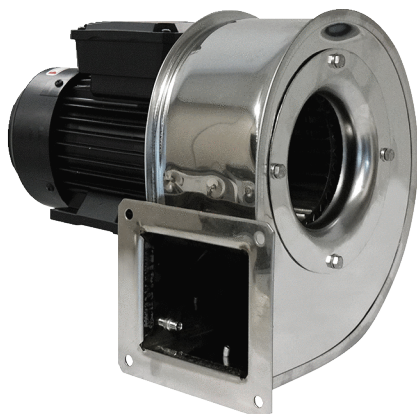


## GRM ES 14/2 E



## Kratka informacija

Radijalno puhalo metalni s kućištem od plemenitog čelika, ugradna veličina 140, jednofazna struja

## Primjeri primjene

Industrijska primjena

Broj artikla

0073.0318

## Tehnički podaci

Volumen zraka	1.268 m <sup>3</sup> /h
Brzina	2.880 1/min
Tip propelera	radijalni
S mogućnošću upravljanja brzinom	–
Mogućnost obrnutog načina rada	–
Vrsta napona	Jednofazna struja
Nazivni napon	230 V
Frekvencija struje	50 Hz
Nominalna snaga	370 W
I <sub>Nomin.</sub>	2,2 A
Vrsta zaštite	IP 55
Toplinska klasa	F
Moguća promjena pola	–
Mjesto ugradnje	Cijevni priključak
Položaj za ugradnju	horizontalno
Materijal kućišta	Plemeniti čelik
Materijal propelera	Plemeniti čelik
Boja	srebrna
Težina	10 kg
Težina s pakovanjem	10,6 kg
Ugradna veličina	140 mm
Širina	350 mm
Visina	320 mm
Dubina	284 mm
Širina s pakovanjem	400 mm
Visina s pakovanjem	335 mm
Dubina s pakovanjem	290 mm
Temperatura struje zraka kod I <sub>Maks.</sub>	-20 °C do 80 °C
PTC DIN 44082	M 100

## GRM ES 14/2 E

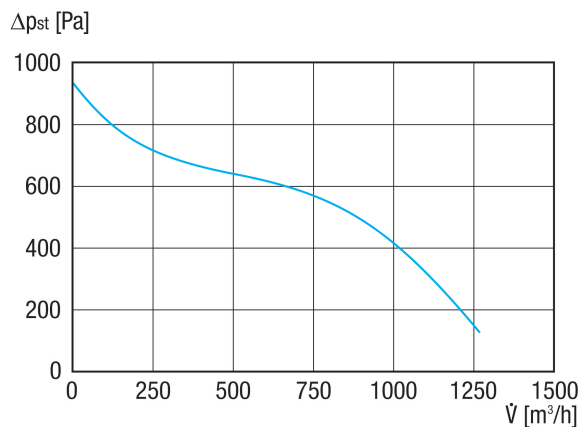
Jedinica za pakiranje	1 kom
Asortiman	C
GTIN (EAN)	4012799733188

## Razina jačine zvuka u opsegu buke

	63 Hz	125 Hz	250 Hz	500 Hz	1 kHz	2 kHz	4 kHz	8 kHz	Ukupno
<b>L<sub>WA5, S5</sub></b> <b>(dB(A))</b>	52	60	75	77	77	78	76	70	84

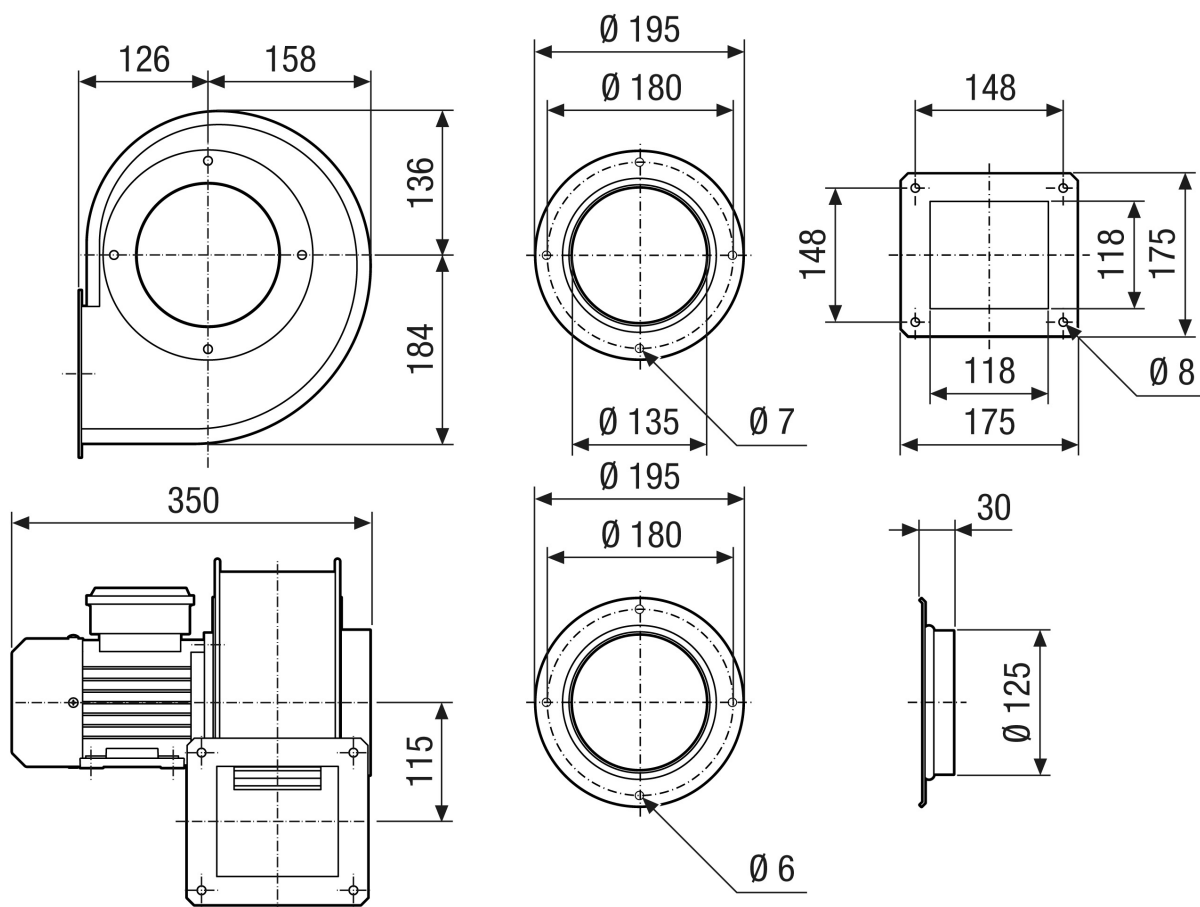
L<sub>WA5</sub> = razina jačine zvuka slobodnog usisa u dB

## Krivulja



# GRM ES 14/2 E

Crtež s veličinama [mm]



# GRM ES 14/2 E

Crtež s veličinama Poravnanje kućišta [mm]

①						
	0°	45°	90°	135°	270°	315°
②						

① RD model na desnoj strani

② LG model na lijevoj strani

Varijante GRK 12/2 E i GRK 12/4 D nisu dostupne u modelu na desnoj strani RD!

Standardno namještanje je uvijek LG 270°