

GRM ES 16/2 E



Kratka informacija

Radijalno puhalo metalni s kućištem od plemenitog čelika, ugradna veličina 160, jednofazna struja

Primjeri primjene

Industrijska primjena

Broj artikla

0073.0319

Tehnički podaci

Volumen zraka	2.318 m ³ /h
Brzina	2.880 1/min
Tip propelera	radijalni
S mogućnošću upravljanja brzinom	–
Mogućnost obrnutog načina rada	–
Vrsta napona	Jednofazna struja
Nazivni napon	230 V
Frekvencija struje	50 Hz
Nominalna snaga	750 W
I _{Nomin.}	4,2 A
Vrsta zaštite	IP 55
Toplinska klasa	F
Moguća promjena pola	–
Mjesto ugradnje	Cijevni priključak
Položaj za ugradnju	horizontalno
Materijal kućišta	Plemeniti čelik
Materijal propelera	Plemeniti čelik
Boja	srebrna
Težina	17 kg
Težina s pakovanjem	18 kg
Ugradna veličina	160 mm
Širina	390 mm
Visina	355 mm
Dubina	318 mm
Širina s pakovanjem	520 mm
Visina s pakovanjem	480 mm
Dubina s pakovanjem	440 mm
Temperatura struje zraka kod I _{Maks.}	-20 °C do 80 °C
PTC DIN 44082	M 100

GRM ES 16/2 E

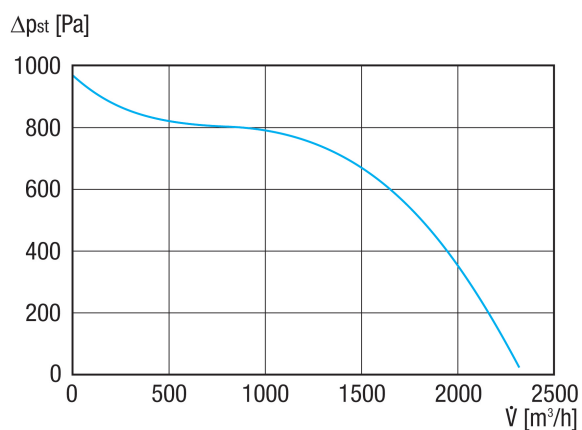
Jedinica za pakiranje	1 kom
Asortiman	C
GTIN (EAN)	4012799733195

Razina jačine zvuka u opsegu buke

	63 Hz	125 Hz	250 Hz	500 Hz	1 kHz	2 kHz	4 kHz	8 kHz	Ukupno
L_{WA5, S5} (dB(A))	53	64	79	81	82	83	81	75	89

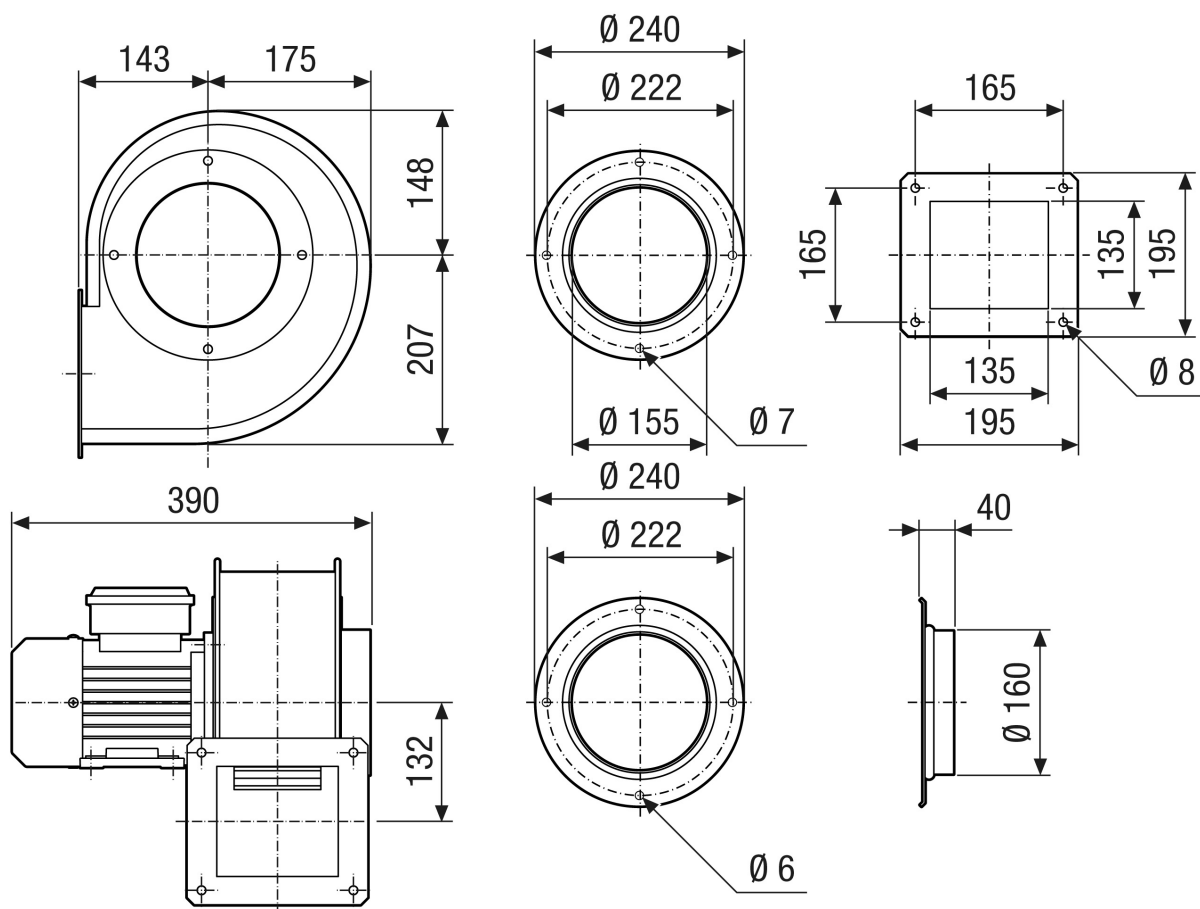
L_{WA5} = razina jačine zvuka slobodnog usisa u dB

Krivulja



GRM ES 16/2 E

Crtež s veličinama [mm]



GRM ES 16/2 E

Crtež s veličinama Poravnanje kućišta [mm]

①						
	0°	45°	90°	135°	270°	315°
②						

① RD model na desnoj strani

② LG model na lijevoj strani

Varijante GRK 12/2 E i GRK 12/4 D nisu dostupne u modelu na desnoj strani RD!

Standardno namještanje je uvijek LG 270°