

GRM ES 18/2 D



Kratka informacija

Radijalno puhalo metalni s kućištem od plemenitog čelika, ugradna veličina 180, trofazna struja

Primjeri primjene

Industrijska primjena

Broj artikla

0073.0324

Tehnički podaci

Volumen zraka	2.490 m ³ /h
Brzina	2.880 1/min
Tip propelera	radijalni
S mogućnošću upravljanja brzinom	✓
Mogućnost obrnutog načina rada	–
Vrsta napona	Trofazna struja
Nazivni napon	400 V
Frekvencija struje	50 Hz
Nominalna snaga	1.100 W
I _{Nomin.}	2,5 A
Vrsta zaštite	IP 55
Toplinska klasa	F
Moguća promjena pola	–
Mjesto ugradnje	Cijevni priključak
Položaj za ugradnju	horizontalno
Materijal kućišta	Plemeniti čelik
Materijal propelera	Plemeniti čelik
Boja	srebrna
Težina	20 kg
Težina s pakovanjem	21 kg
Širina	400 mm
Visina	398 mm
Dubina	356 mm
Širina s pakovanjem	520 mm
Visina s pakovanjem	480 mm
Dubina s pakovanjem	440 mm
Temperatura struje zraka kod I _{Maks.}	-20 °C do 80 °C
PTC DIN 44082	M 100
Jedinica za pakiranje	1 kom

GRM ES 18/2 D

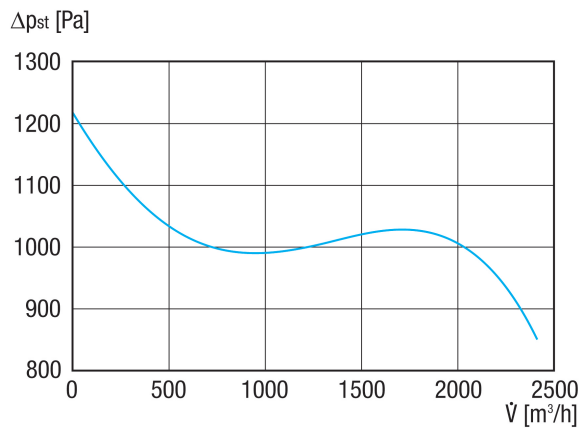
Asortiman	C
GTIN (EAN)	4012799733249

Razina jačine zvuka u opsegu buke

	63 Hz	125 Hz	250 Hz	500 Hz	1 kHz	2 kHz	4 kHz	8 kHz	Ukupno
L_{WA5, S5} (dB(A))	61	71	83	85	87	86	84	78	92

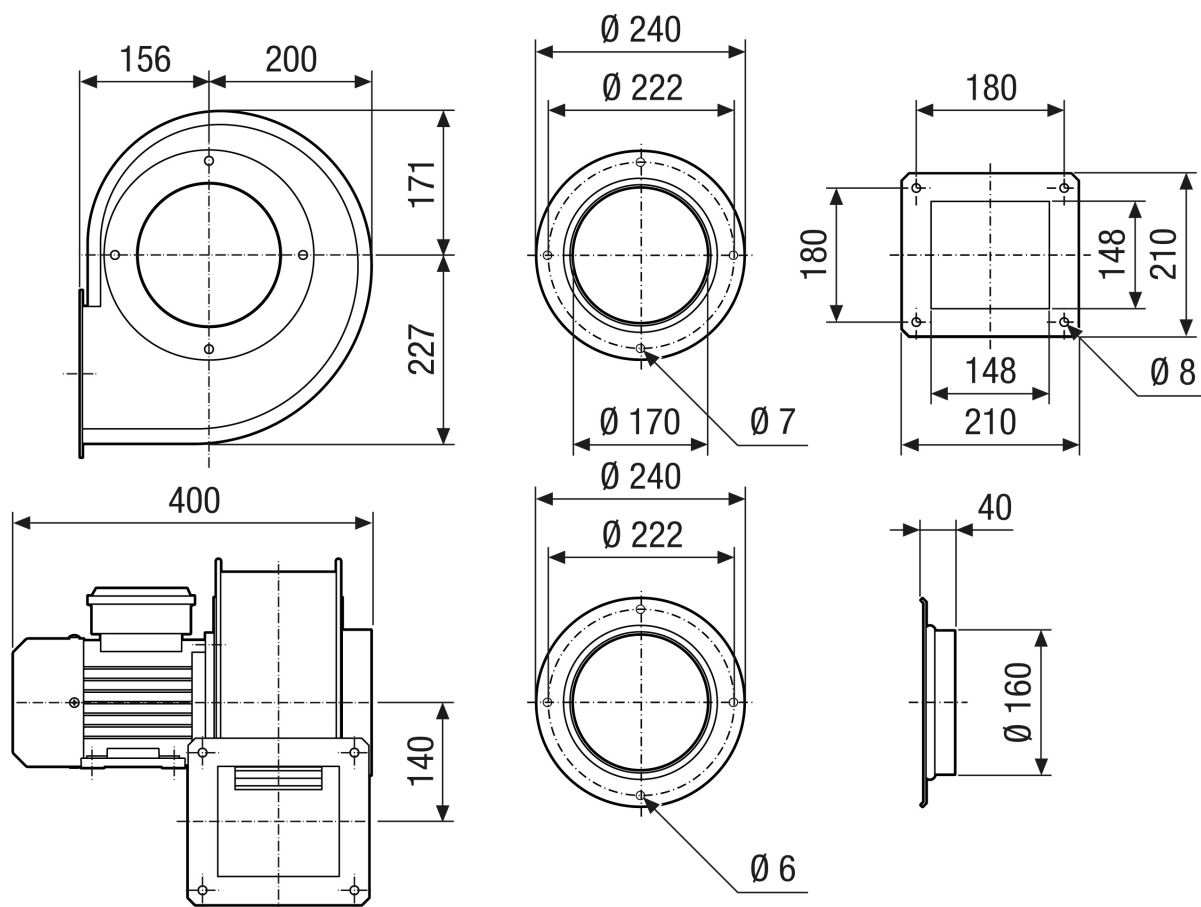
L_{WA5} = razina jačine zvuka slobodnog usisa u dB

Krivulja



GRM ES 18/2 D

Crtež s veličinama [mm]



GRM ES 18/2 D

Crtež s veličinama Poravnanje kućišta [mm]

①						
	0°	45°	90°	135°	270°	315°
②						

- ① Model na desnoj strani
- ② Model na lijevoj strani