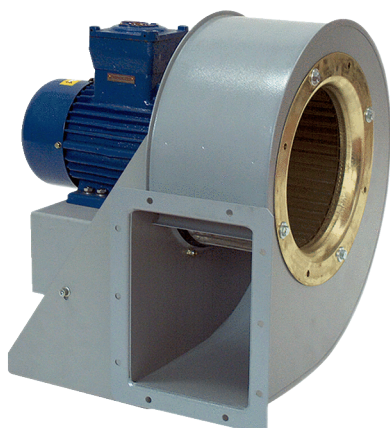


## GRM HD 20/4 Ex



## Kratka informacija

Radijalno puhalo od metala za primjene s visokim pritiskom, 4-polni, ugradna veličina 200, trofazna struja, za primjenu u područjima izloženima opasnosti od eksplozije, medij: plin

## Primjeri primjene

industrijske primjene zaštićene od eksplozije

Broj artikla

0073.0397

## Tehnički podaci

Volumen zraka	1.550 m <sup>3</sup> /h
Brzina	1.460 1/min
Tip propelera	radijalni
S mogućnošću upravljanja brzinom	✓
Mogućnost obrnutog načina rada	–
Vrsta napona	Trofazna struja
Nazivni napon	400 V
Frekvencija struje	50 Hz
Nominalna snaga	250 W
I <sub>Nomin.</sub>	0,8 A
Vrsta zaštite	IP 55
Toplinska klasa	F
Moguća promjena pola	–
Mjesto ugradnje	Cijevni priključak
Položaj za ugradnju	horizontalno
Materijal	Čelični lim, pocinčani
Materijal kućišta	Čelik, obložen
Boja	siva
Težina	20 kg
Težina s pakovanjem	21 kg
Širina	356 mm
Visina	436 mm
Dubina	410 mm
Širina s pakovanjem	440 mm
Visina s pakovanjem	520 mm
Dubina s pakovanjem	480 mm
Oznaka EX u skladu s Direktivom ATEX	Ex II 2 G
Oznaka EX u skladu s normom	Ex db IIB+H2 T4 Gb X / Ex h IIB+H2 T4 Gb X
Temperatura okoline Ta	-20 °C ≤ Ta ≤ +40 °C

## GRM HD 20/4 Ex

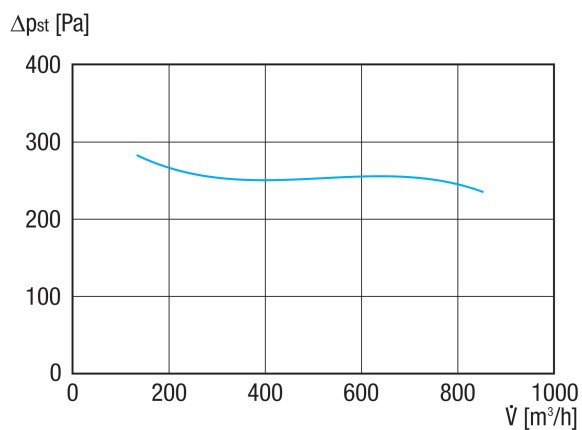
Način rada	S1
PTC DIN 44082	M 100
Klasa temperature	T4
Jedinica za pakiranje	1 kom
Asortiman	C
GTIN (EAN)	4012799733973

## Razina jačine zvuka u opsegu buke

	63 Hz	125 Hz	250 Hz	500 Hz	1 kHz	2 kHz	4 kHz	8 kHz	Ukupno
<b>L<sub>WA5, S5</sub></b> <b>(dB(A))</b>	51	63	68	72	77	70	62	52	79

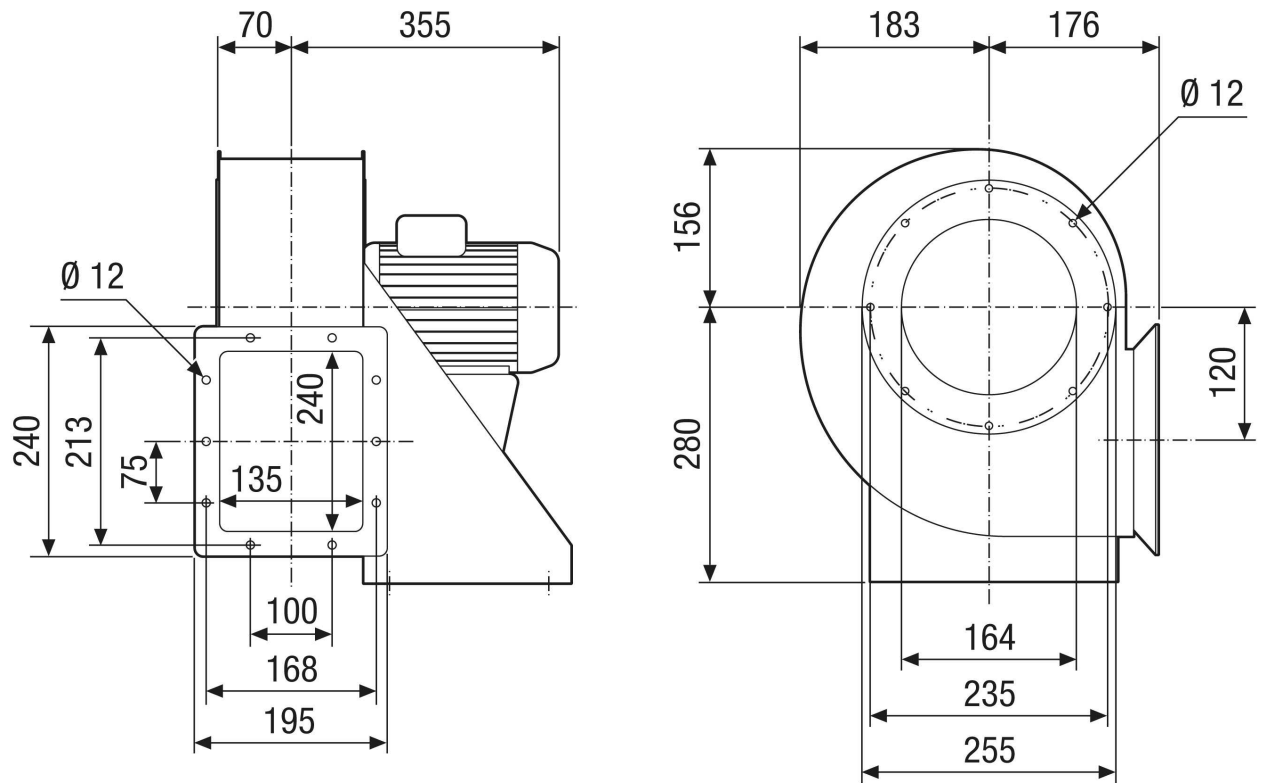
L<sub>WA5</sub> = razina jačine zvuka slobodnog usisa u dB

## Krivulja



# GRM HD 20/4 Ex

Crtež s veličinama [mm]



# GRM HD 20/4 Ex

Crtež s veličinama Poravnanje kućišta [mm]

①						
	0°	45°	90°	135°	270°	315°
②						

- ① Model na desnoj strani
- ② Model na lijevoj strani