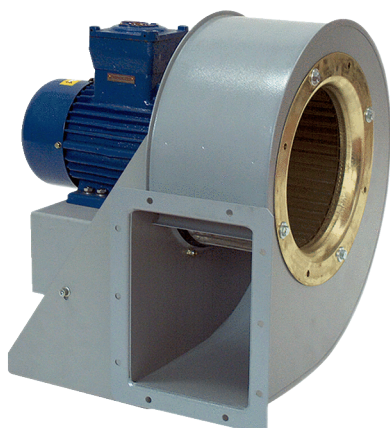


GRM HD 22/4 Ex



Kratka informacija

Radijalno puhalo od metala za primjene s visokim pritiskom, 4-polni, ugradna veličina 220, trofazna struja, protueksplozivna zaštita, medij: plin

Primjeri primjene

industrijske primjene zaštićene od eksplozije

Broj artikla

0073.0399

Tehnički podaci

Volumen zraka	1.951 m ³ /h
Brzina	1.460 1/min
Tip propelera	radijalni
S mogućnošću upravljanja brzinom	✓
Mogućnost obrnutog načina rada	–
Vrsta napona	Trofazna struja
Nazivni napon	400 V
Frekvencija struje	50 Hz
Nominalna snaga	550 W
I _{Nomin.}	1,5 A
Vrsta zaštite	IP 55
Toplinska klasa	F
Moguća promjena pola	–
Mjesto ugradnje	Cijevni priključak
Položaj za ugradnju	horizontalno
Materijal	Čelični lim, pocinčani
Materijal kućišta	Čelik, obložen
Boja	siva
Težina	32 kg
Težina s pakovanjem	34 kg
Širina	400 mm
Visina	485 mm
Dubina	460 mm
Širina s pakovanjem	500 mm
Visina s pakovanjem	560 mm
Dubina s pakovanjem	530 mm
Oznaka EX u skladu s Direktivom ATEX	Ex II 2 G
Oznaka EX u skladu s normom	Ex db IIB+H2 T4 Gb X / Ex h IIB+H2 T4 Gb X
Temperatura okoline Ta	-20 °C ≤ Ta ≤ +40 °C

GRM HD 22/4 Ex

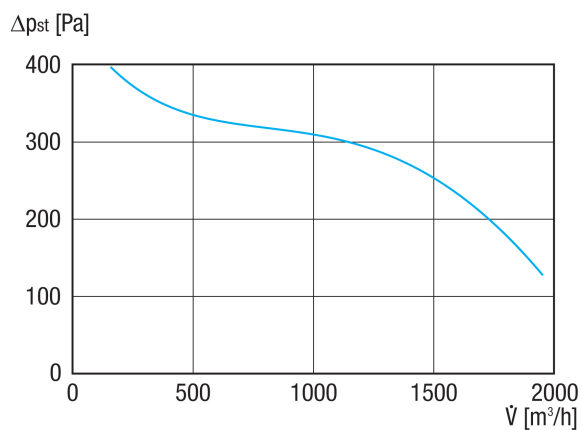
Način rada	S1
PTC DIN 44082	M 100
Klasa temperature	T4
Jedinica za pakiranje	1 kom
Asortiman	C
GTIN (EAN)	4012799733997

Razina jačine zvuka u opsegu buke

	63 Hz	125 Hz	250 Hz	500 Hz	1 kHz	2 kHz	4 kHz	8 kHz	Ukupno
L_{WA5, S5} (dB(A))	51	63	69	72	77	70	62	52	79

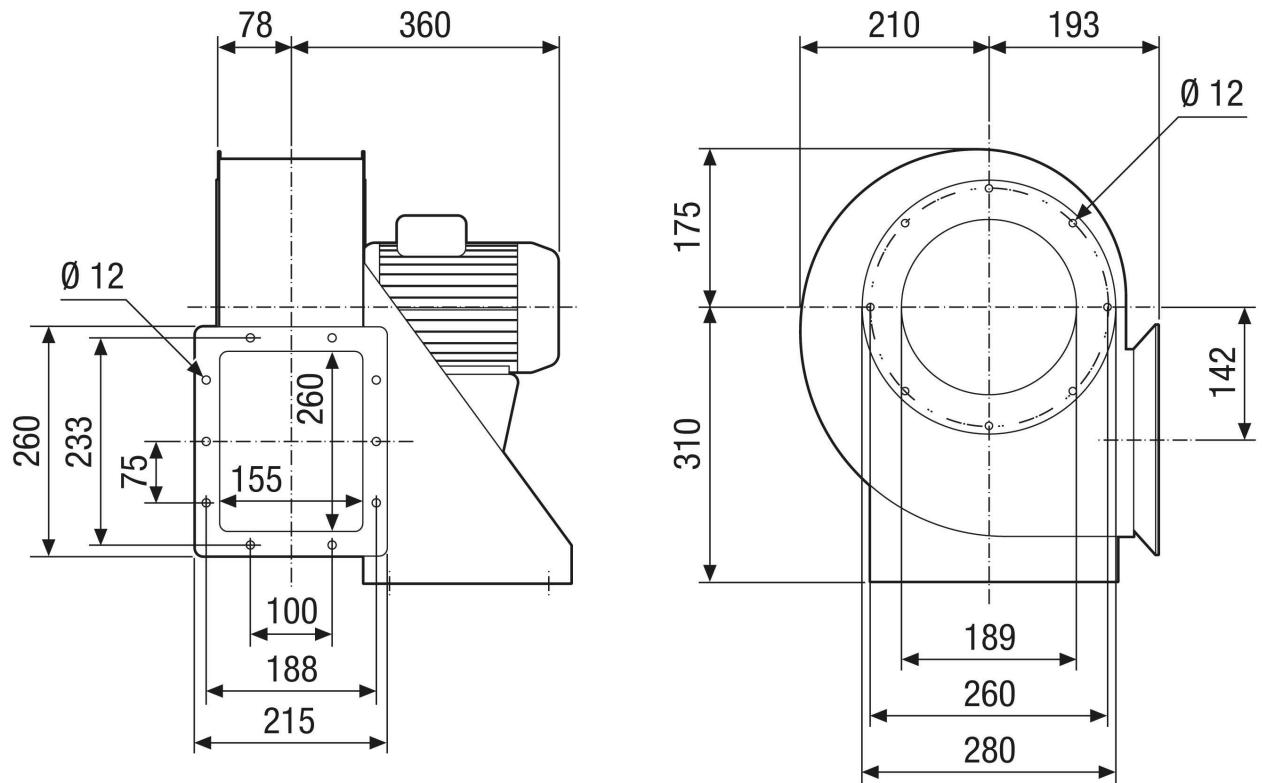
L_{WA5} = razina jačine zvuka slobodnog usisa u dB

Krivulja



GRM HD 22/4 Ex

Crtež s veličinama [mm]



GRM HD 22/4 Ex

Crtež s veličinama Poravnanje kućišta [mm]

①						
	0°	45°	90°	135°	270°	315°
②						

- ① Model na desnoj strani
- ② Model na lijevoj strani