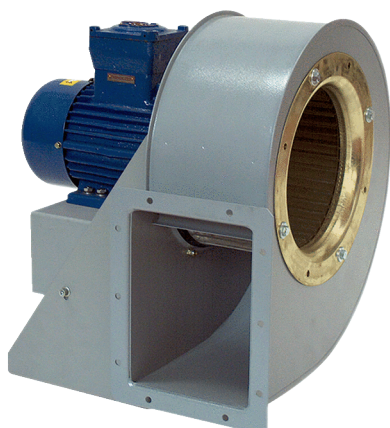


GRM HD 35/8 Ex



Kratka informacija

Radijalno puhalo od metala za primjene s visokim pritiskom, 8-polni, ugradna veličina 350, trofazna struja, za primjenu u područjima izloženima opasnosti od eksplozije, medij: plin

Primjeri primjene

industrijske primjene zaštićene od eksplozije

Broj artikla

0073.0412

Tehnički podaci

Volumen zraka	3.680 m ³ /h
Brzina	720 1/min
Tip propelera	radijalni
S mogućnošću upravljanja brzinom	✓
Mogućnost obrnutog načina rada	–
Vrsta napona	Trofazna struja
Nazivni napon	400 V
Frekvencija struje	50 Hz
Nominalna snaga	750 W
I _{Nomin.}	2,6 A
Vrsta zaštite	IP 55
Toplinska klasa	F
Moguća promjena pola	–
Mjesto ugradnje	Cijevni priključak
Položaj za ugradnju	horizontalno
Materijal	Čelični lim, pocinčani
Materijal kućišta	Čelik, obložen
Boja	siva
Težina	73 kg
Težina s pakovanjem	76 kg
Ugradna veličina	350 mm
Širina	593 mm
Visina	715 mm
Dubina	613 mm
Širina s pakovanjem	600 mm
Visina s pakovanjem	750 mm
Dubina s pakovanjem	700 mm
Oznaka EX u skladu s Direktivom ATEX	Ex II 2 G
Oznaka EX u skladu s normom	Ex db IIB+H2 T4 Gb X / Ex h IIB+H2 T4 Gb X

GRM HD 35/8 Ex

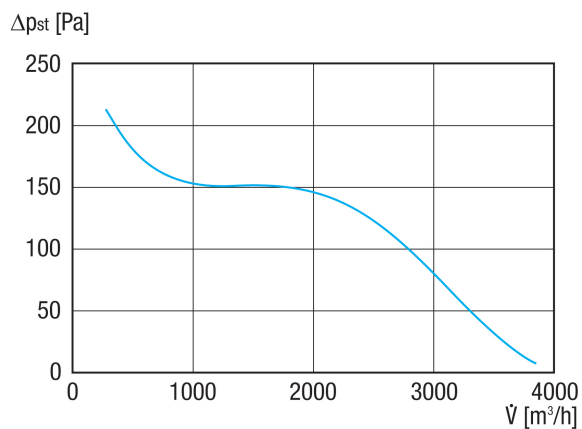
Temperatura okoline Ta	-20 °C ≤ Ta ≤ +40 °C
Način rada	S1
PTC DIN 44082	M 100
Klasa temperature	T4
Jedinica za pakiranje	1 kom
Asortiman	C
GTIN (EAN)	4012799734123

Razina jačine zvuka u opsegu buke

	63 Hz	125 Hz	250 Hz	500 Hz	1 kHz	2 kHz	4 kHz	8 kHz	Ukupno
L_{WA5, S5} (dB(A))	26	48	61	73	75	72	60	52	78

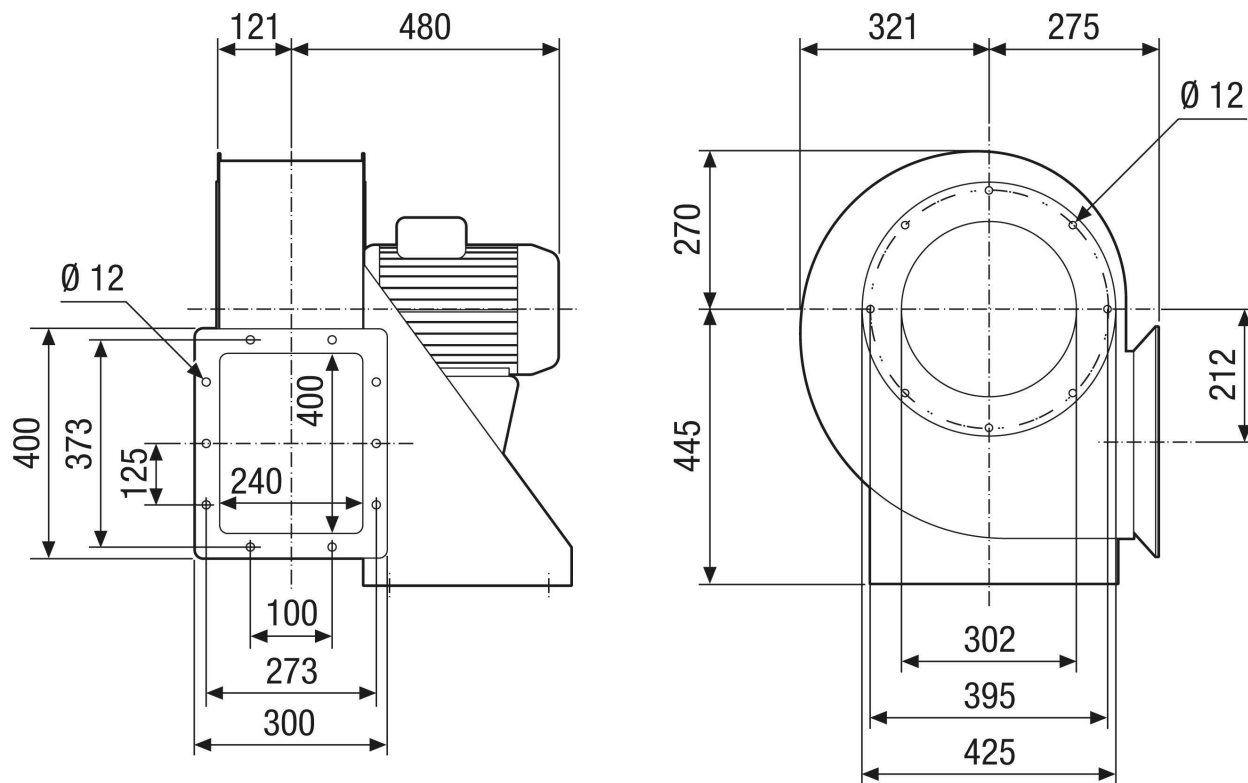
L_{WA5} = razina jačine zvuka slobodnog usisa u dB

Krivulja



GRM HD 35/8 Ex

Crtež s veličinama [mm]



GRM HD 35/8 Ex

Crtež s veličinama Poravnanje kućišta [mm]

①						
	0°	45°	90°	135°	270°	315°
②						

① RD model na desnoj strani

② LG model na lijevoj strani

Varijante GRK 12/2 E i GRK 12/4 D nisu dostupne u modelu na desnoj strani RD!

Standardno namještanje je uvijek LG 270°