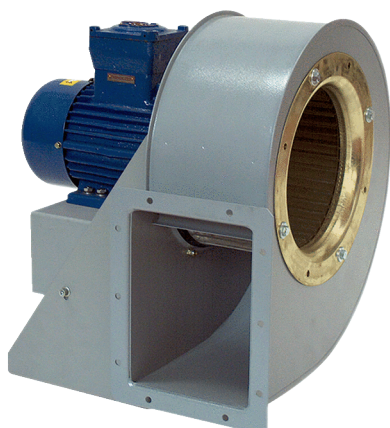


GRM HD 40/4-2 Ex



Kratka informacija

Radijalno puhalo od metala za primjene s visokim pritiskom, ugradna veličina 400, trofazna struja s 5,5 kW, za primjenu u područjima izloženima opasnosti od eksplozije, medij: plin

Primjeri primjene

industrijske primjene zaštićene od eksplozije

Broj artikla

0073.0414

Tehnički podaci

Model	Varijanta motora 2
Volumen zraka	10.400 m ³ /h
Brzina	1.460 1/min
Tip propelera	radijalni
S mogućnošću upravljanja brzinom	✓
Mogućnost obrnutog načina rada	–
Vrsta napona	Trofazna struja
Nazivni napon	400 V
Frekvencija struje	50 Hz
Nominalna snaga	550 W
I _{Nomin.}	11,94 A
Vrsta zaštite	IP 55
Toplinska klasa	F
Moguća promjena pola	–
Mjesto ugradnje	Cijevni priključak
Položaj za ugradnju	horizontalno
Materijal	Čelični lim, pocinčani
Materijal kućišta	Čelik, obložen
Boja	siva
Težina	123 kg
Težina s pakovanjem	146 kg
Širina	658 mm
Visina	806 mm
Dubina	738 mm
Širina s pakovanjem	800 mm
Visina s pakovanjem	1.200 mm
Dubina s pakovanjem	950 mm
Oznaka EX u skladu s Direktivom ATEX	Ex II 2 G
Oznaka EX u skladu s normom	Ex db IIB+H2 T4 Gb X / Ex h IIB+H2 T4 Gb X

GRM HD 40/4-2 Ex

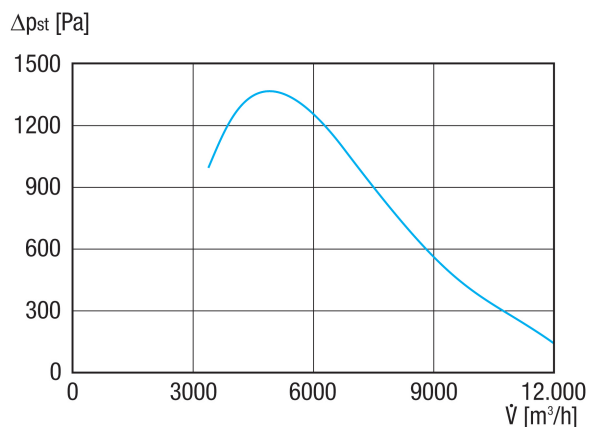
Temperatura okoline Ta	-20 °C ≤ Ta ≤ +40 °C
Način rada	S1
PTC DIN 44082	M 100
Klasa temperature	T4
Jedinica za pakiranje	1 kom
Asortiman	C
GTIN (EAN)	4012799734147

Razina jačine zvuka u opsegu buke

	63 Hz	125 Hz	250 Hz	500 Hz	1 kHz	2 kHz	4 kHz	8 kHz	Ukupno
L_{WA5, S5} (dB(A))	67	79	84	88	93	86	78	68	95

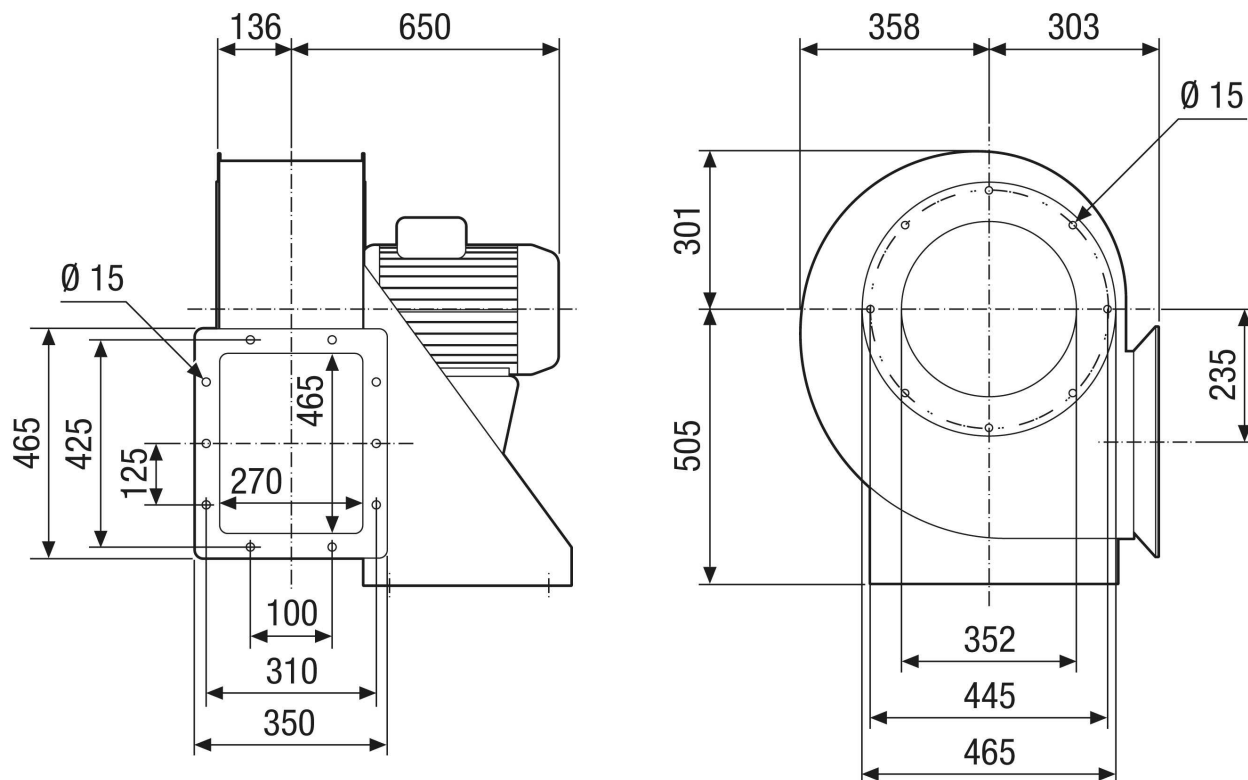
L_{WA5} = razina jačine zvuka slobodnog usisa u dB

Krivulja



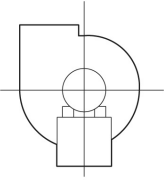
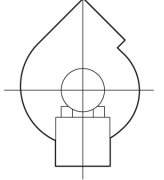
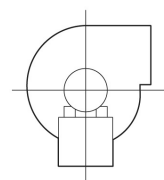
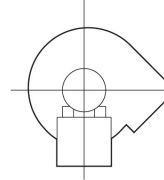
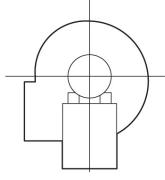
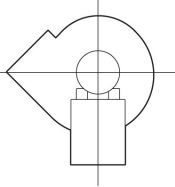
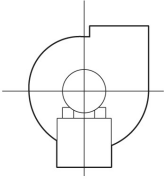
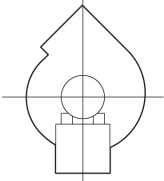
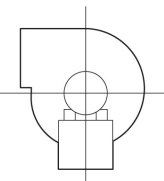
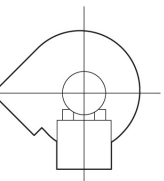
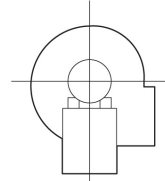
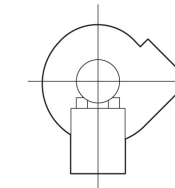
GRM HD 40/4-2 Ex

Crtež s veličinama [mm]



GRM HD 40/4-2 Ex

Crtež s veličinama Poravnanje kućišta [mm]

①						
	0°	45°	90°	135°	270°	315°
②						

- ① Model na desnoj strani
- ② Model na lijevoj strani