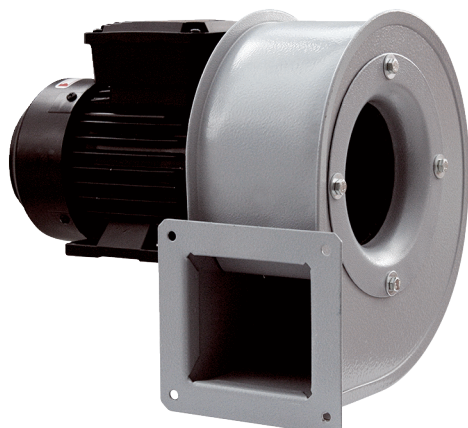


GRM HT 10/2



Kratka informacija

Radijalno puhalo metalni za visoke temperature, ugradna veličina 100, trofazna struja

Primjeri primjene

Industrijski objekt, Visokotemperaturni rasponi

Broj artikla

0073.0279

Tehnički podaci

Volumen zraka	390 m ³ /h
Brzina	2.880 1/min
Tip propelera	radijalni
S mogućnošću upravljanja brzinom	✓
Mogućnost obrnutog načina rada	–
Vrsta napona	Trofazna struja
Nazivni napon	400 V
Frekvencija struje	50 Hz
Nominalna snaga	90 W
I _{Nomin.}	0,17 A
I _{Maks.}	0,2 A
Vrsta zaštite	IP 44
Toplinska klasa	B
Moguća promjena pola	–
Mjesto ugradnje	Cijevni priključak
Položaj za ugradnju	horizontalno
Materijal kućišta	Čelik, obložen
Materijal propelera	Čelični lim, pocinčani
Boja	srebrna
Težina	4 kg
Težina s pakovanjem	4,5 kg
Širina	300 mm
Visina	229 mm
Dubina	198 mm
Širina s pakovanjem	315 mm
Visina s pakovanjem	300 mm
Dubina s pakovanjem	240 mm
Temperatura struje zraka kod I _{Maks.}	150 °C
PTC DIN 44082	M 100

GRM HT 10/2

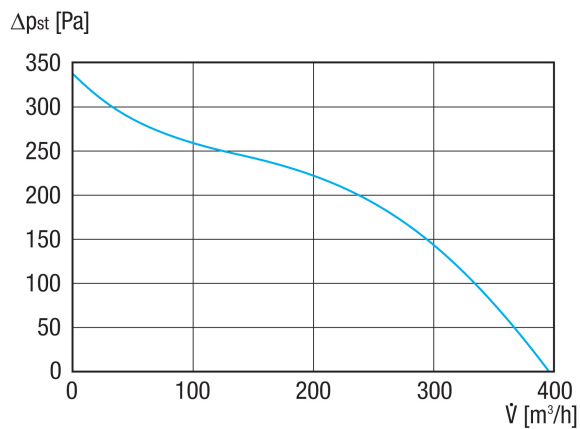
Jedinica za pakiranje	1 kom
Asortiman	C
GTIN (EAN)	4012799732792

Razina jačine zvuka u opsegu buke

	63 Hz	125 Hz	250 Hz	500 Hz	1 kHz	2 kHz	4 kHz	8 kHz	Ukupno
L_{WA5, S5} (dB(A))	45	57	62	66	71	64	56	46	73

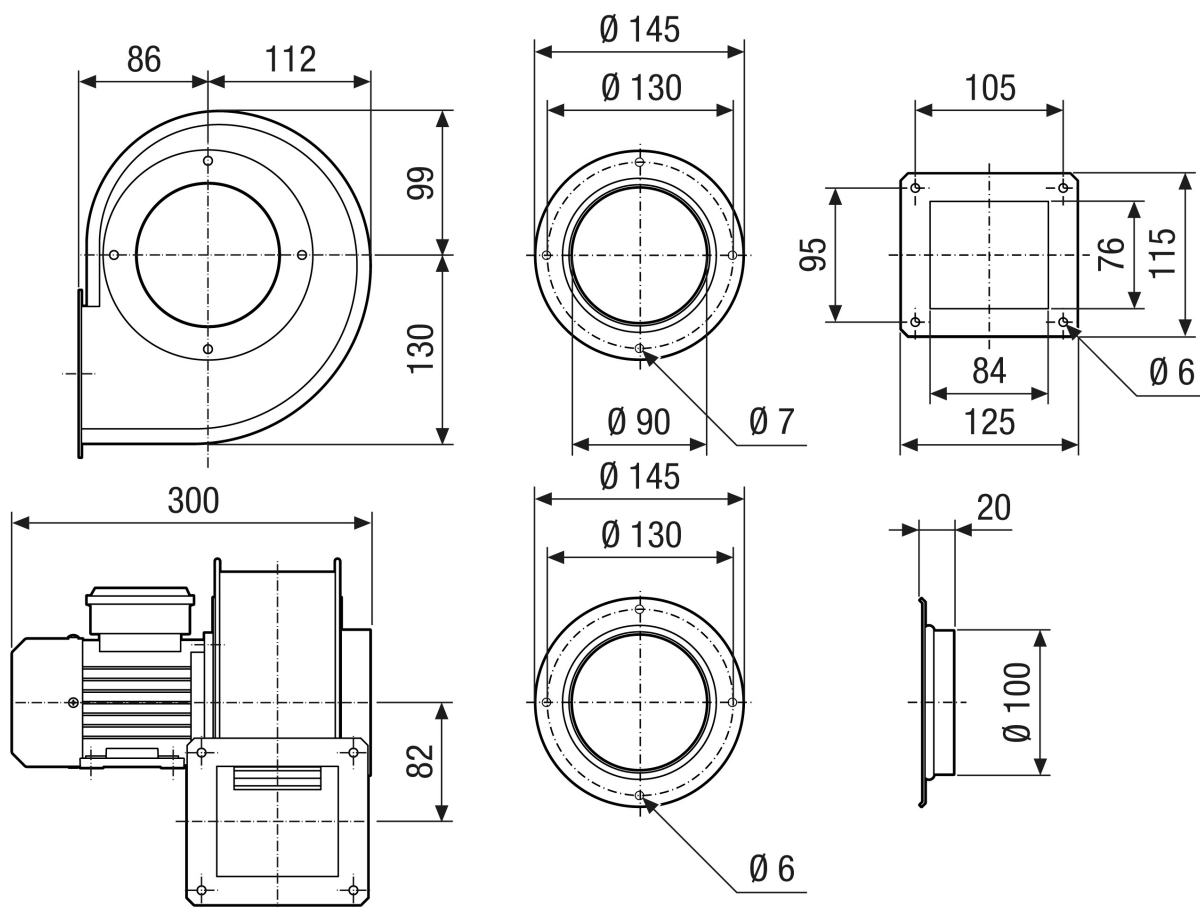
L_{WA5} = razina jačine zvuka slobodnog usisa u dB

Krivulja



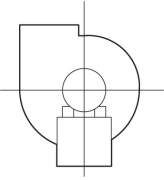
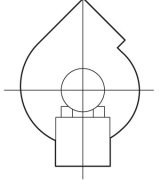
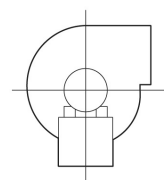
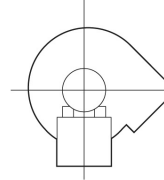
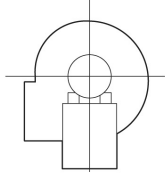
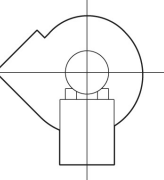
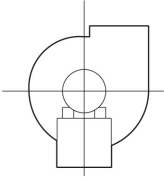
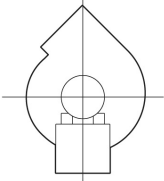
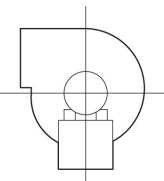
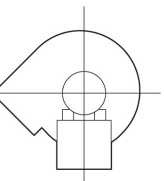
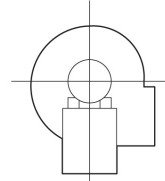
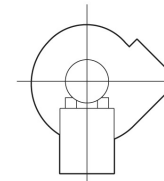
GRM HT 10/2

Crtež s veličinama [mm]



GRM HT 10/2

Crtež s veličinama Poravnanje kućišta [mm]

①						
	0°	45°	90°	135°	270°	315°
②						

① RD model na desnoj strani

② LG model na lijevoj strani

Ova ugradna veličina ne može se naručivati u modelima za 45°, 135°, 315°

Standardno namještanje je uvijek LG 270°