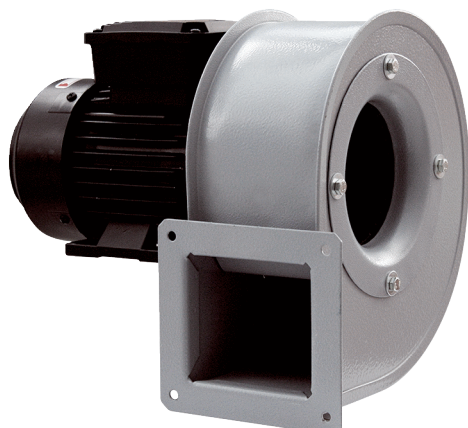


GRM HT 14/2



Kratka informacija

Radijalno puhalo metalni za visoke temperature, ugradna veličina 140, trofazna struja

Primjeri primjene

Industrijski objekt, Visokotemperaturni rasponi

Broj artikla

0073.0281

Tehnički podaci

Volumen zraka	1.268 m ³ /h
Brzina	2.880 1/min
Tip propelera	radijalni
S mogućnošću upravljanja brzinom	✓
Mogućnost obrnutog načina rada	–
Vrsta napona	Trofazna struja
Nazivni napon	400 V
Frekvencija struje	50 Hz
Nominalna snaga	370 W
I _{Nomin.}	1,1 A
I _{Maks.}	0,98 A
Vrsta zaštite	IP 55
Toplinska klasa	F
Moguća promjena pola	–
Mjesto ugradnje	Cijevni priključak
Položaj za ugradnju	horizontalno
Materijal kućišta	Čelik, obložen
Materijal propelera	Čelični lim, pocinčani
Boja	srebrna
Težina	10 kg
Težina s pakovanjem	11 kg
Širina	385 mm
Visina	320 mm
Dubina	284 mm
Širina s pakovanjem	520 mm
Visina s pakovanjem	480 mm
Dubina s pakovanjem	440 mm
Temperatura struje zraka kod I _{Maks.}	150 °C
PTC DIN 44082	M 100

GRM HT 14/2

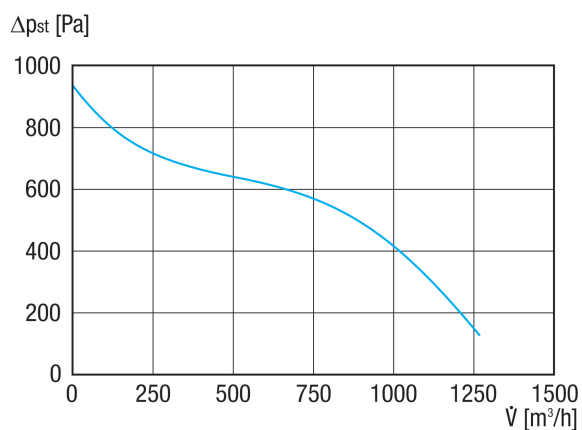
Jedinica za pakiranje	1 kom
Asortiman	C
GTIN (EAN)	4012799732815

Razina jačine zvuka u opsegu buke

	63 Hz	125 Hz	250 Hz	500 Hz	1 kHz	2 kHz	4 kHz	8 kHz	Ukupno
L_{WA5, S5} (dB(A))	52	60	75	77	77	78	76	70	84

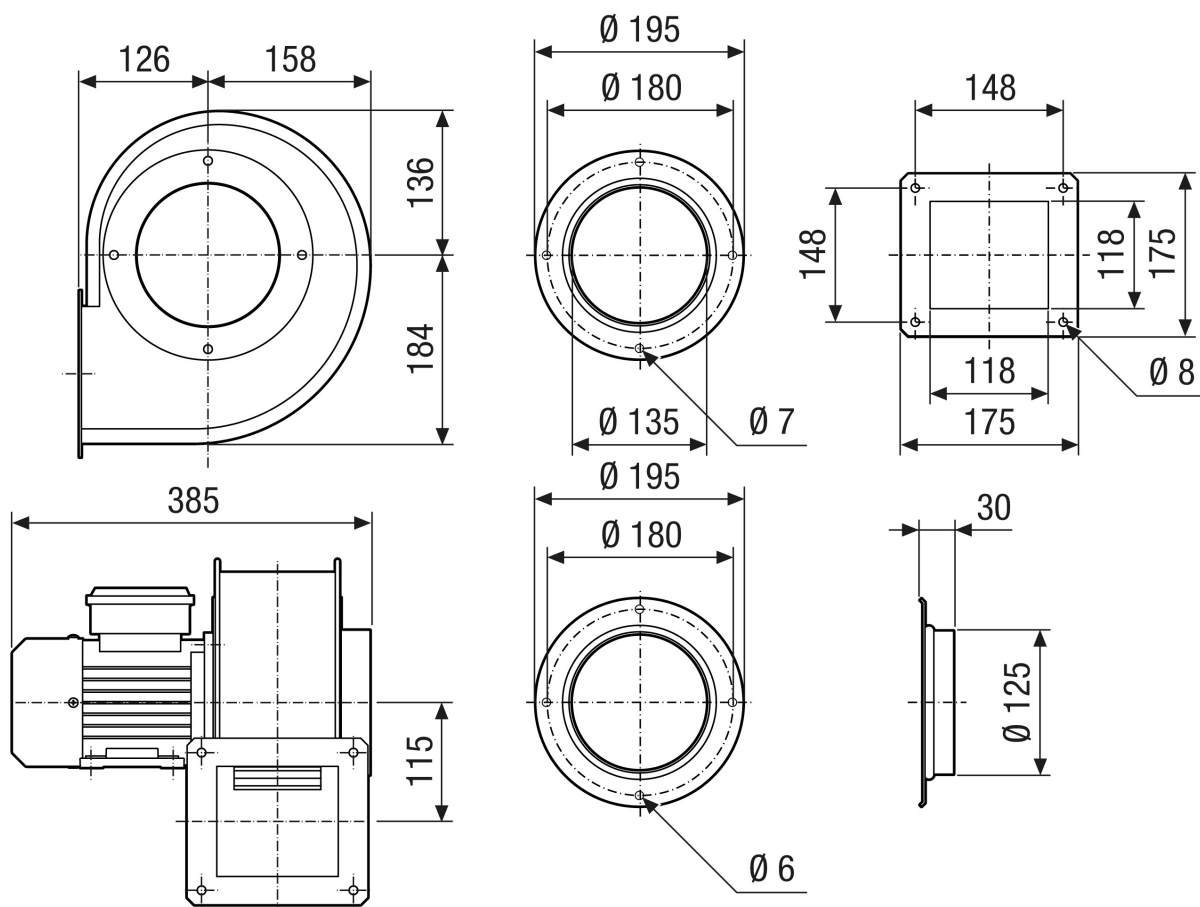
L_{WA5} = razina jačine zvuka slobodnog usisa u dB

Krivulja



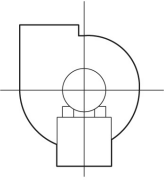
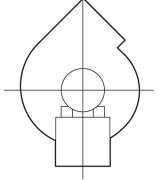
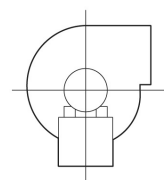
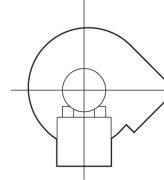
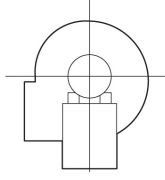
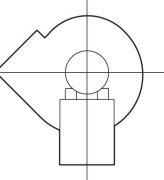
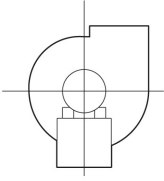
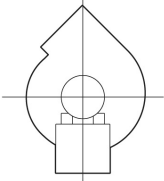
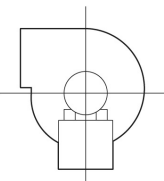
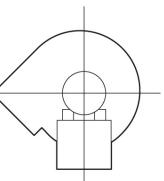
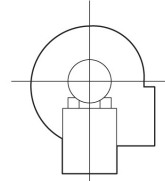
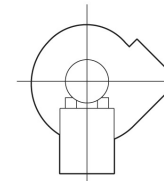
GRM HT 14/2

Crtež s veličinama [mm]



GRM HT 14/2

Crtež s veličinama Poravnanje kućišta [mm]

①						
	0°	45°	90°	135°	270°	315°
②						

① RD model na desnoj strani

② LG model na lijevoj strani

Varijante GRK 12/2 E i GRK 12/4 D nisu dostupne u modelu na desnoj strani RD!

Standardno namještanje je uvijek LG 270°