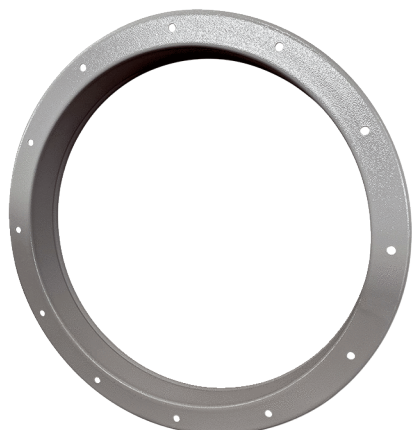


GSI 112



Kratka informacija

Protupostolje za spoj između cijevi DN 1120 na ventilatoru

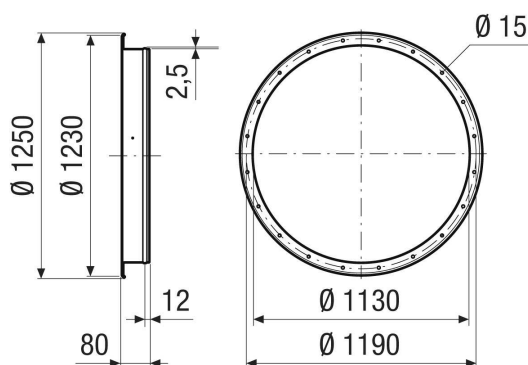
Broj artikla

0073.0271

Tehnički podaci

Materijal	Čelični lim, obložen
Boja	siva
Težina	5,8 kg
Težina s pakovanjem	5,8 kg
Nominalna dužina	1.120 mm
Prikladno za nominalnu dužinu	1.120 mm
Širina	1.250 mm
Visina	1.250 mm
Dubina	80 mm
Širina s pakovanjem	1.250 mm
Visina s pakovanjem	1.250 mm
Dubina s pakovanjem	80 mm
Jedinica za pakiranje	1 kom
Asortiman	C
GTIN (EAN)	4012799732716

Crtež s veličinama [mm]



PROIZVODLIST PROIZVODA

GSI 112

