



## Kratka informacija

Protupostolje za montažu fleksibilnih obujmica DN 250 na ventilacijske kanale.

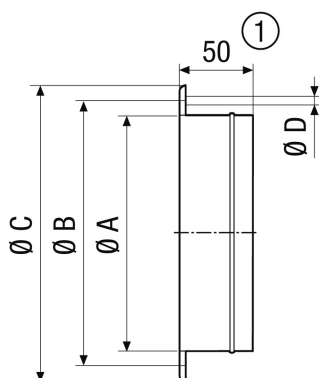
Broj artikla

0055.0169

## Tehnički podaci

Materijal	Čelični lim, pocinčani
Težina	0,48 kg
Težina s pakovanjem	0,5 kg
Prikladno za obujmice nominalne dužine	250 mm
Širina	304 mm
Visina	304 mm
Dubina	8 mm
Širina s pakovanjem	304 mm
Visina s pakovanjem	304 mm
Dubina s pakovanjem	8 mm
Jedinica za pakiranje	1 kom
Asortiman	C
GTIN (EAN)	4012799551690

## Crtež s veličinama [mm]



A	B	C	D
263	286	304	8

① GS 56: 55 mm