



Kratka informacija

Protupostolje za montažu fleksibilnih obujmica DN 300 na ventilacijske kanale.

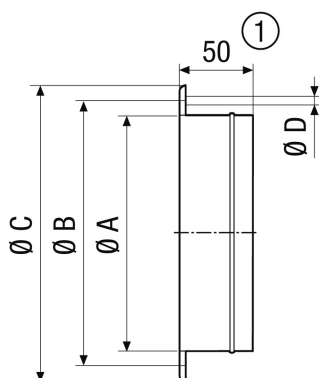
Broj artikla

0055.0170

Tehnički podaci

Materijal	Čelični lim, pocinčani
Težina	0,69 kg
Težina s pakovanjem	0,7 kg
Prikladno za obujmice nominalne dužine	300 mm
Širina	380 mm
Visina	380 mm
Dubina	50 mm
Širina s pakovanjem	380 mm
Visina s pakovanjem	380 mm
Dubina s pakovanjem	50 mm
Jedinica za pakiranje	1 kom
Asortiman	C
GTIN (EAN)	4012799551706

Crtež s veličinama [mm]



A	B	C	D
313	356	380	10

① GS 56: 55 mm