

GS 40



Kratka informacija

Protupostolje za montažu fleksibilnih obujmica DN 400 na ventilacijske kanale.

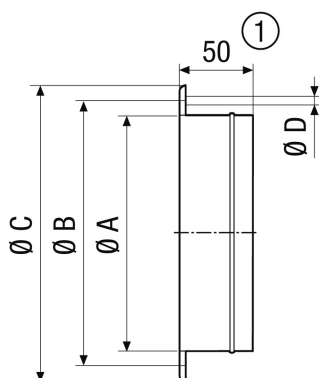
Broj artikla

0055.0172

Tehnički podaci

Materijal	Čelični lim, pocinčani
Težina	0,77 kg
Težina s pakovanjem	0,8 kg
Prikladno za obujmice nominalne dužine	400 mm
Širina	460 mm
Visina	460 mm
Dubina	10 mm
Širina s pakovanjem	460 mm
Visina s pakovanjem	460 mm
Dubina s pakovanjem	10 mm
Jedinica za pakiranje	1 kom
Asortiman	C
GTIN (EAN)	4012799551720

Crtež s veličinama [mm]



A	B	C	D
413	438	460	10

① GS 56: 55 mm