

## KFD 6030-A



## Kratka informacija

Zvučno izolirana ravna kutija za odsisni zrak s dijagonalnim ventilatorom i žaluzinom sa servomotorom, veličina kanala 600 mm x 300 mm

Broj artikla 0080.0957

## Tehnički podaci

Volumen zraka	2.370 m <sup>3</sup> /h
Brzina	2.810 1/min
Smjer zraka	Odsis zraka
S mogućnošću upravljanja brzinom	✓
Nazivni napon	230 V
Nominalna snaga	290 W
I <sub>Nomin.</sub>	1,3 A
I <sub>Maks.</sub>	1,7 A
Vrsta zaštite	IP 43
Vrsta zaštite upravljača	IP 00
Težina	50 kg
Težina s pakovanjem	50,53 kg
Razred filtra	ePM1 50% (F7)
Veličina kanala	600 mm x 300 mm
Širina s pakovanjem	772 mm
Visina s pakovanjem	382 mm
Dubina s pakovanjem	737 mm
Temperatura struje zraka kod nazivne struje	55 °C
Temperatura struje zraka kod I <sub>Maks.</sub>	55 °C
Jedinica za pakiranje	1 kom
Asortiman	K
GTIN (EAN)	4012799809579

## Razina jačine zvuka u opsegu buke

	63 Hz	125 Hz	250 Hz	500 Hz	1 kHz	2 kHz	4 kHz	8 kHz	Ukupno
L <sub>WA2, visoko</sub> (dB(A))	–	45	53	48	50	45	44	40	57

## KFD 6030-A

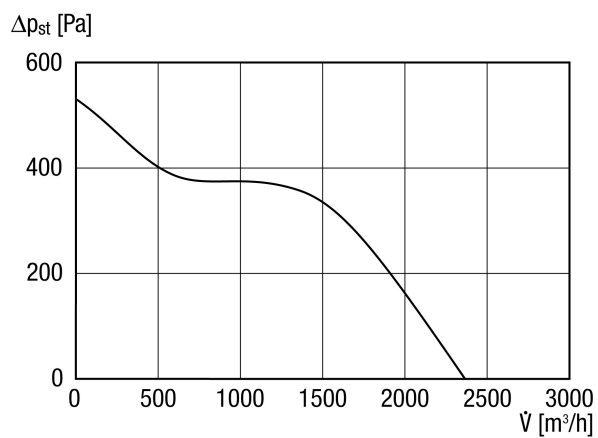
	63 Hz	125 Hz	250 Hz	500 Hz	1 kHz	2 kHz	4 kHz	8 kHz	Ukupno
$L_{WA5}$ , visoko (dB(A))	–	70	79	76	76	73	73	66	83
$L_{WA6}$ , visoko (dB(A))	–	55	71	75	77	74	68	60	81

$L_{WA2}$  = razina jačine zvuka kućišta u dB

$L_{WA5}$  = razina jačine zvuka slobodnog usisa u dB

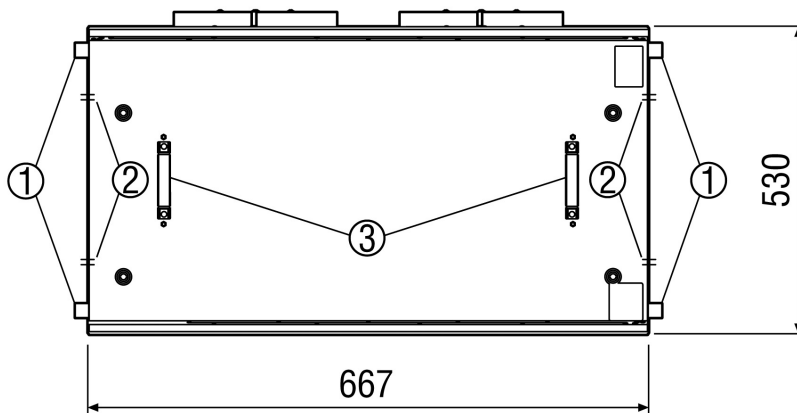
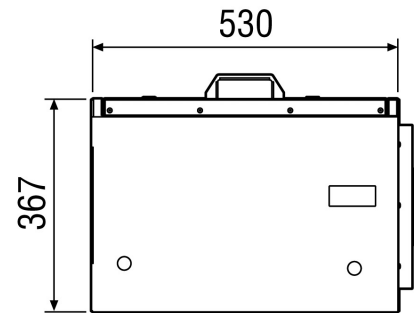
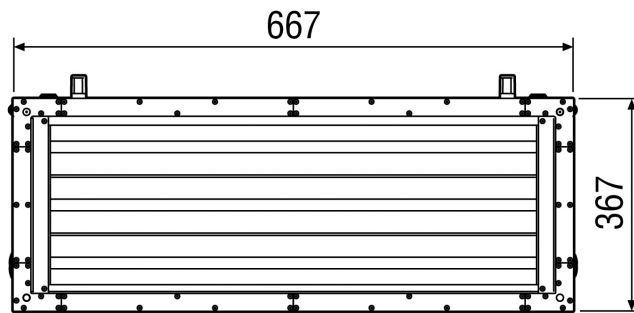
$L_{WA6}$  = razina jačine zvuka slobodnog odsisa u dB

## Krivulja



# KFD 6030-A

Crtež s veličinama [mm]



- ① Montažni kutnik (položaj promjenjiv)
- ② Ulaz kabla
- ③ Montažna ručka koja se može odviti