

KFD 6030



Kratka informacija

Zvučno izolirana ravna kutija za usisni zrak s dijagonalnim ventilatorom, žaluzinom, zračnim filtrom i toplovodnim grijačem zraka, veličina kanala 600 mm x 300 mm

Broj artikla

0080.0962

Tehnički podaci

Volumen zraka	2.020 m ³ /h
Brzina	2.810 1/min
Smjer zraka	Usis zraka
S mogućnošću upravljanja brzinom	✓
Nazivni napon	230 V
Nominalna snaga	280 W
I _{Maks.}	1,6 A
Vrsta zaštite	IP 43
Vrsta zaštite upravljača	IP 00
Težina	52 kg
Težina s pakovanjem	52,52 kg
Razred filtra	F5
Veličina kanala	600 mm x 300 mm
Širina s pakovanjem	767 mm
Visina s pakovanjem	377 mm
Dubina s pakovanjem	742 mm
Temperatura struje zraka kod nazivne struje	55 °C
Temperatura struje zraka kod I _{Maks.}	55 °C
Jedinica za pakiranje	1 kom
Asortiman	K
GTIN (EAN)	4012799809623

Razina jačine zvuka u opsegu buke

	63 Hz	125 Hz	250 Hz	500 Hz	1 kHz	2 kHz	4 kHz	8 kHz	Ukupno
L _{WA2} , visoko (dB(A))	–	49	50	49	47	44	41	34	54
L _{WA5} , visoko (dB(A))	–	59	61	68	67	63	59	47	72

KFD 6030

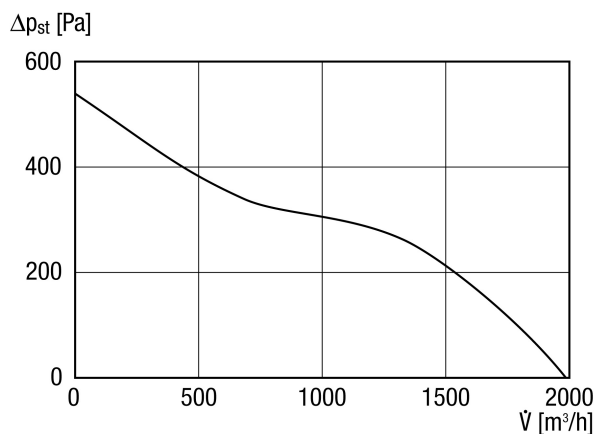
	63 Hz	125 Hz	250 Hz	500 Hz	1 kHz	2 kHz	4 kHz	8 kHz	Ukupno
L_{WA6} , visoko (dB(A))	–	58	70	75	78	74	68	60	81

L_{WA2} = razina jačine zvuka kućišta u dB

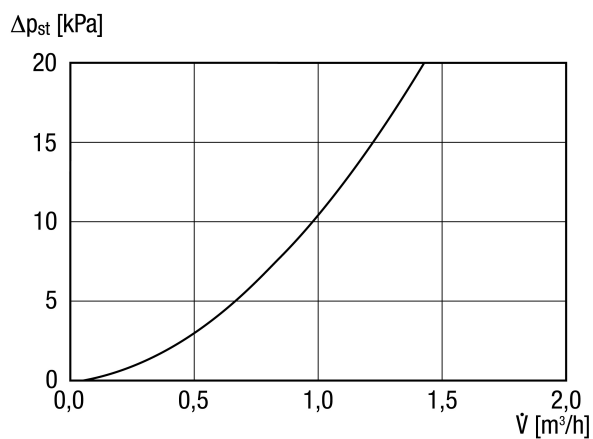
L_{WA5} = razina jačine zvuka slobodnog usisa u dB

L_{WA6} = razina jačine zvuka slobodnog odsisa u dB

Krivulja

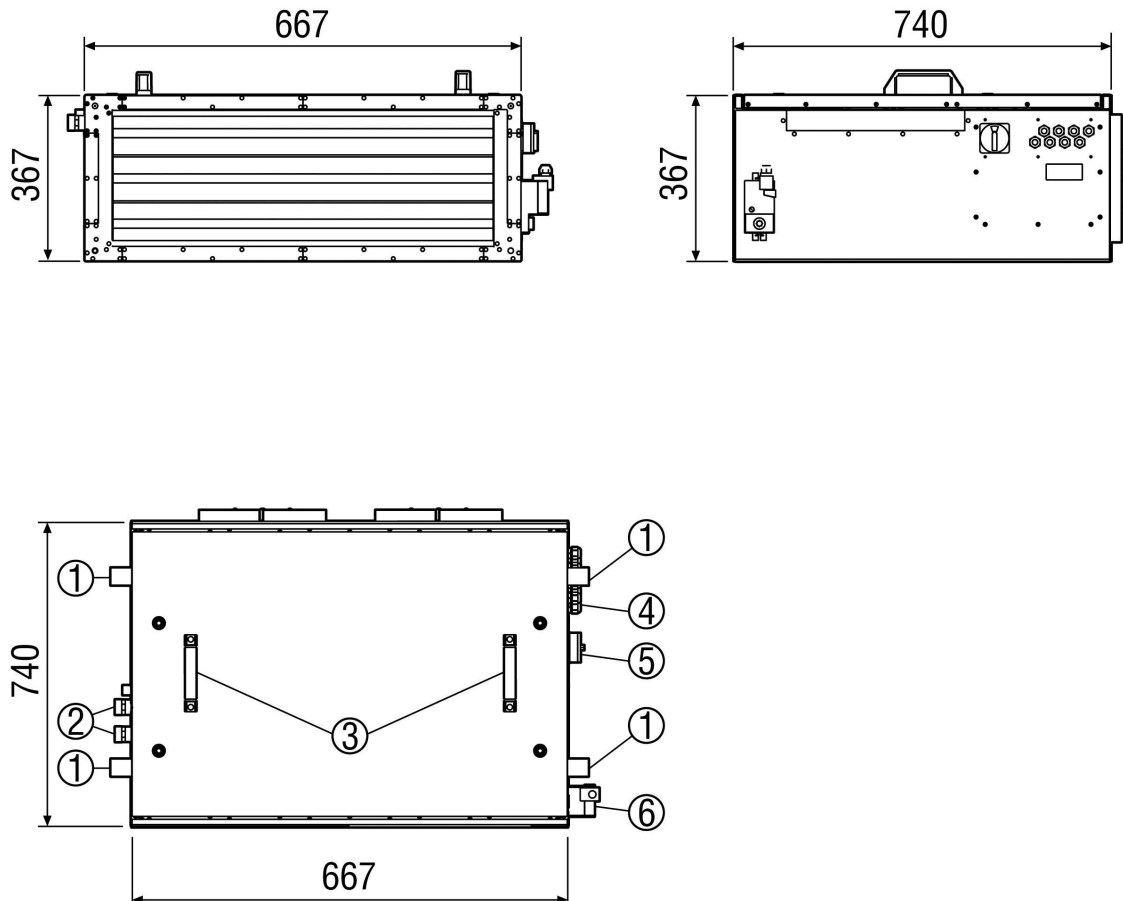


Krivulja Padovi tlaka vode u grijaču



KFD 6030

Crtež s veličinama [mm]



- ① Montažni kutnik (položaj promjenjiv)
- ② Priključak za toplu vodu za toplovodni grijač zraka 3/4" AG (prema odabiru i priključak na suprotnoj strani)
- ③ Montažna ručka
- ④ Električni spojevi
- ⑤ Priključna kutija za ventilator
- ⑥ Servomotor žaluzine