

## KFD 9030-K



## Kratka informacija

Zvučno izolirana ravna kutija za usisni zrak s dijagonalnim ventilatorom, žaluzinom, zračnim filtrom, toplovodnim grijačem zraka i hladnjakom, veličina kanala 900 mm x 300 mm

Broj artikla 0080.0968

## Tehnički podaci

Volumen zraka	3.240 m <sup>3</sup> /h
Brzina	2.820 1/min
Smjer zraka	Usis zraka
S mogućnošću upravljanja brzinom	✓
Vrsta izvedbe hladnjaka	Zavojnica za hladnu vodu
Nazivni napon	230 V
Nominalna snaga	540 W
I <sub>Maks.</sub>	3,3 A
Vrsta zaštite	IP 43
Vrsta zaštite upravljača	IP 00
Težina	123 kg
Razred filtra	F5
Veličina kanala	900 mm x 300 mm
Temperatura struje zraka kod nazivne struje	55 °C
Temperatura struje zraka kod I <sub>Maks.</sub>	55 °C
Jedinica za pakiranje	1 kom
Asortiman	K
GTIN (EAN)	4012799809685

## Razina jačine zvuka u opsegu buke

	63 Hz	125 Hz	250 Hz	500 Hz	1 kHz	2 kHz	4 kHz	8 kHz	Ukupno
L <sub>WA2</sub> , visoko (dB(A))	–	57	53	52	47	45	44	35	61
L <sub>WA5</sub> , visoko (dB(A))	–	62	61	71	68	64	58	45	74
L <sub>WA6</sub> , visoko (dB(A))	–	64	71	78	80	77	72	65	84

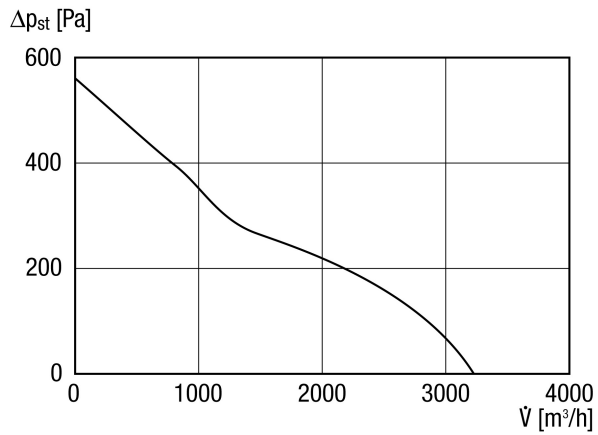
# KFD 9030-K

$L_{WA2}$  = razina jačine zvuka kućišta u dB

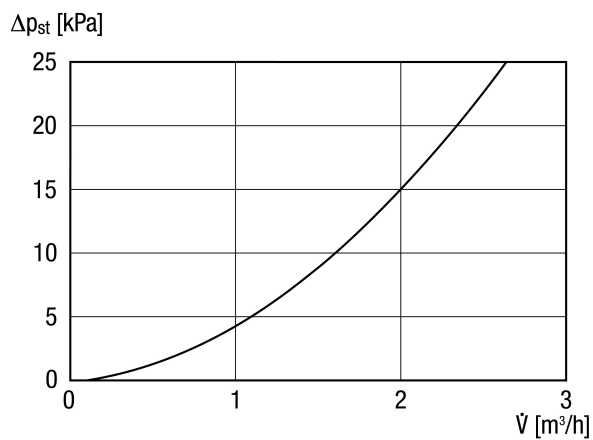
$L_{WA5}$  = razina jačine zvuka slobodnog usisa u dB

$L_{WA6}$  = razina jačine zvuka slobodnog odsisa u dB

## Krivulja



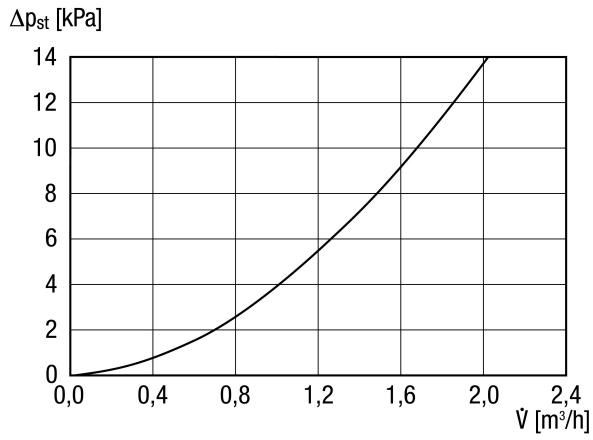
## Krivulja Padovi tlaka vode u grijaču



# KFD 9030-K

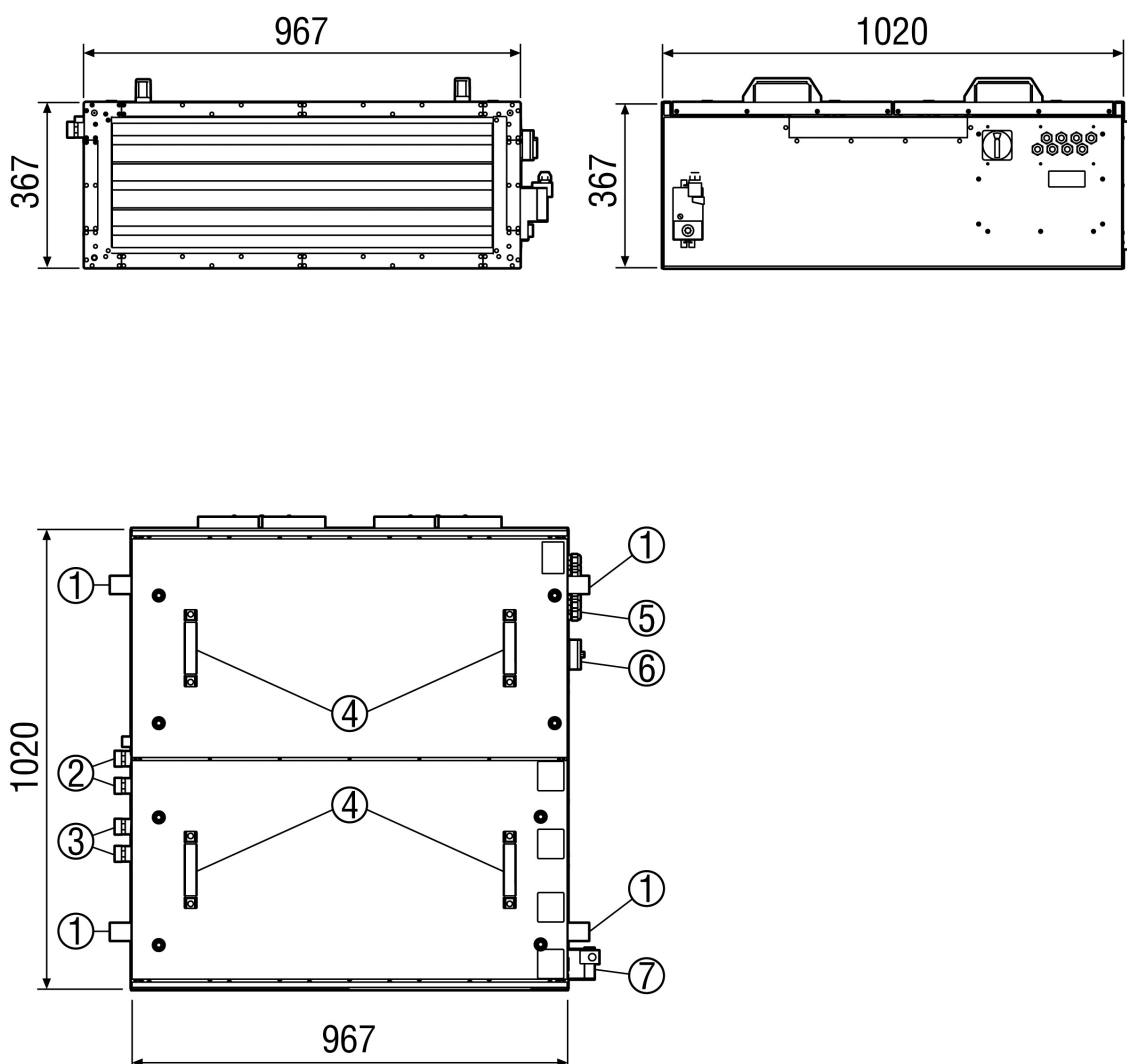


## Krivulja Padovi tlaka vode u hladnjaku



# KFD 9030-K

Crtež s veličinama [mm]



- ① Montažni kutnik (položaj promjenjiv)
- ② Priključak za toplu vodu za toplovodni grijač zraka 3/4" AG (prema odabiru i priključak na suprotnoj strani)
- ③ Priključivanje hladnjaka
- ④ Montažna ručka
- ⑤ Električni spojevi
- ⑥ Priključna kutija za ventilator
- ⑦ Servomotor žaluzine