

KFD 9030



Kratka informacija

Zvučno izolirana ravna kutija za usisni zrak s dijagonalnim ventilatorom, žaluzinom, zračnim filtrom i toplovodnim grijačem zraka, veličina kanala 900 mm x 300 mm

Broj artikla 0080.0964

Tehnički podaci

Volumen zraka	3.880 m ³ /h
Brzina	2.800 1/min
Smjer zraka	Usis zraka
S mogućnošću upravljanja brzinom	✓
Nazivni napon	230 V
Nominalna snaga	580 W
I _{Maks.}	3,4 A
Vrsta zaštite	IP 43
Vrsta zaštite upravljača	IP 00
Težina	72 kg
Težina s pakovanjem	72,6 kg
Razred filtra	F5
Veličina kanala	900 mm x 300 mm
Širina	530 mm
Visina	367 mm
Dubina	967 mm
Širina s pakovanjem	1.042 mm
Visina s pakovanjem	377 mm
Dubina s pakovanjem	772 mm
Temperatura struje zraka kod nazivne struje	55 °C
Temperatura struje zraka kod I _{Maks.}	55 °C
Jedinica za pakiranje	1 kom
Asortiman	K
GTIN (EAN)	4012799809647

KFD 9030

Razina jačine zvuka u opsegu buke

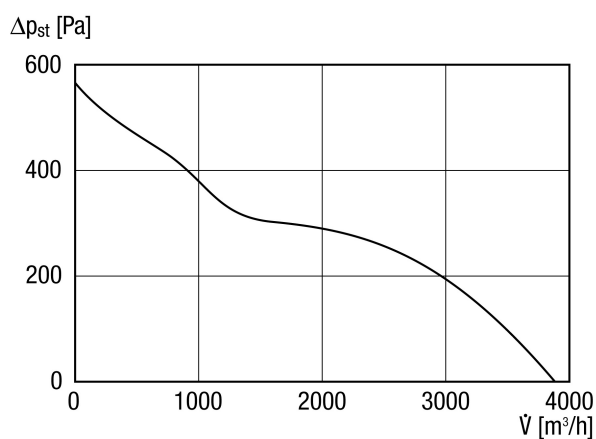
	63 Hz	125 Hz	250 Hz	500 Hz	1 kHz	2 kHz	4 kHz	8 kHz	Ukupno
L_{WA2} , visoko (dB(A))	–	51	53	51	47	46	45	38	58
L_{WA5} , visoko (dB(A))	–	59	63	72	70	66	60	49	75
L_{WA6} , visoko (dB(A))	–	65	72	78	80	77	71	64	84

L_{WA2} = razina jačine zvuka kućišta u dB

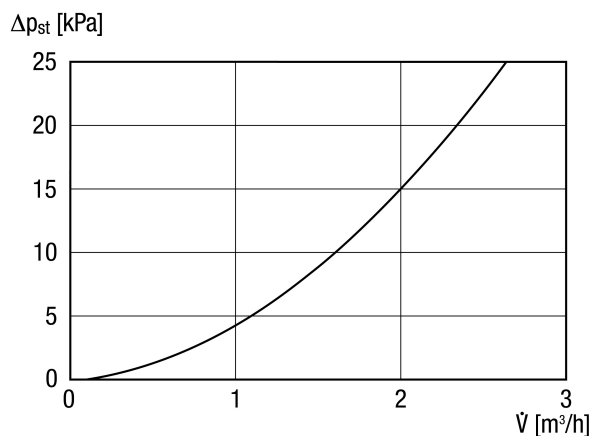
L_{WA5} = razina jačine zvuka slobodnog usisa u dB

L_{WA6} = razina jačine zvuka slobodnog odsisa u dB

Krivulja

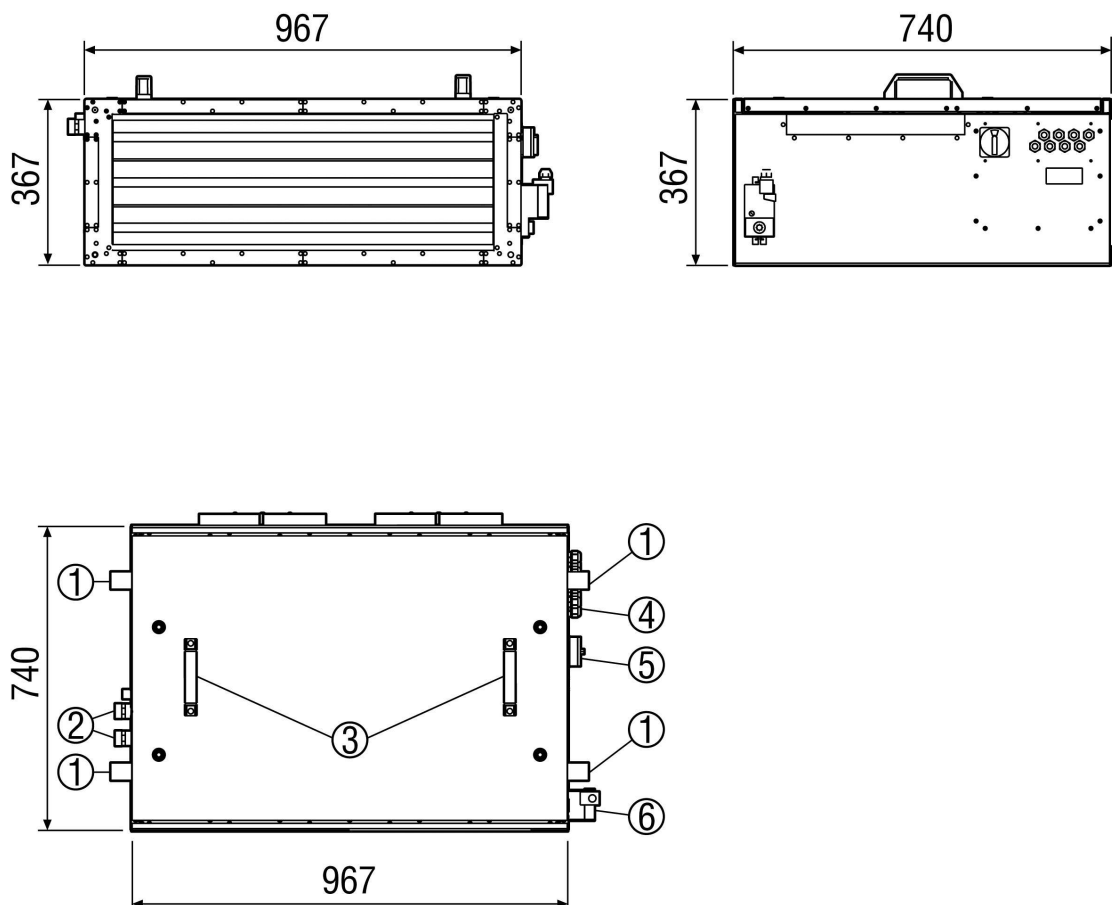


Krivulja Padovi tlaka vode u grijaču



KFD 9030

Crtež s veličinama [mm]



- ① Montažni kutnik (položaj promjenjiv)
- ② Priključak za toplu vodu za toplovodni grijač zraka 3/4" AG (prema odabiru i priključak na suprotnoj strani)
- ③ Montažna ručka
- ④ Električni spojevi
- ⑤ Priključna kutija za ventilator
- ⑥ Servomotor žaluzine