

KFD 9040-A



Kratka informacija

Zvučno izolirana ravna kutija za odsisni zrak s dijagonalnim ventilatorom i žaluzinom sa servomotorom, veličina kanala 900 mm x 400 mm

Primjeri primjene

Komercijalni prostor, Radni prostor, Prostorija za izlaganje, Proizvodno postrojenje, Industrijski hangar

Broj artikla 0080.0960

Tehnički podaci

Volumen zraka	6.790 m ³ /h
Brzina	2.745 1/min
Smjer zraka	Odsis zraka
S mogućnošću upravljanja brzinom	✓
Nazivni napon	230 V
Frekvencija struje	50 Hz
Nominalna snaga	1.090 W
I _{Nomin.}	4,9 A
I _{Maks.}	6,5 A
Vrsta zaštite	IP 43
Vrsta zaštite upravljača	IP 00
Mjesto ugradnje	Kanal
Materijal kućišta	Čelični lim, pocinčani
Težina	77 kg
Težina s pakovanjem	77,48 kg
Razred filtra	ePM1 50% (F7)
Veličina kanala	900 mm x 400 mm
Širina	530 mm
Visina	367 mm
Dubina	967 mm
Širina s pakovanjem	602 mm
Visina s pakovanjem	472 mm
Dubina s pakovanjem	1.042 mm
Temperatura struje zraka kod nazivne struje	55 °C
Temperatura struje zraka kod I _{Maks.}	55 °C
Jedinica za pakiranje	1 kom
Asortiman	K
GTIN (EAN)	4012799809609

KFD 9040-A

Razina jačine zvuka u opsegu buke

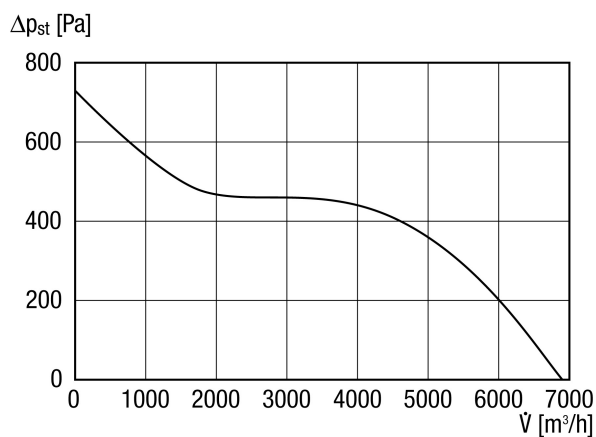
	63 Hz	125 Hz	250 Hz	500 Hz	1 kHz	2 kHz	4 kHz	8 kHz	Ukupno
L_{WA2}, visoko (dB(A))	–	49	53	52	53	52	54	49	60
L_{WA5}, visoko (dB(A))	–	53	66	75	75	74	71	63	80
L_{WA6}, visoko (dB(A))	–	54	73	77	81	79	74	66	85

L_{WA2} = razina jačine zvuka kućišta u dB

L_{WA5} = razina jačine zvuka slobodnog usisa u dB

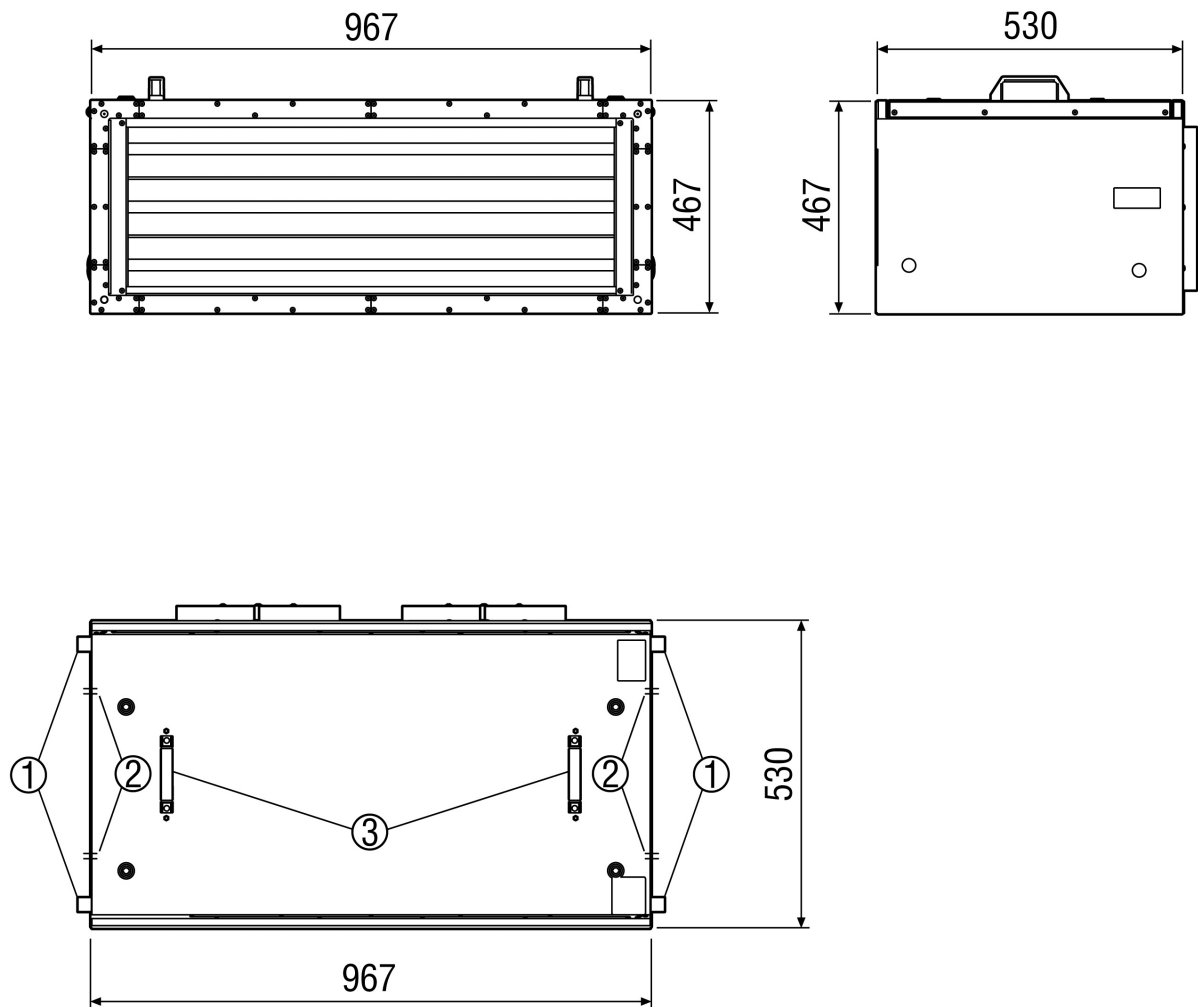
L_{WA6} = razina jačine zvuka slobodnog odsisa u dB

Krivulja



KFD 9040-A

Crtež s veličinama [mm]



- ① Montažni kutnik (položaj promjenjiv)
- ② Ulaz kabela
- ③ Montažna ručka koja se može odviti