

KFR 6030-A



Kratka informacija

Zvučno izolirana ravna kutija za odsisni zrak s radijalnim ventilatorom i žaluzinom sa servomotorom, veličina kanala 600 mm x 300 mm

Primjeri primjene

Komercijalni prostor, Radni prostor, Prostorija za izlaganje, Proizvodno postrojenje, Industrijski hangar

Broj artikla

0080.0956

Tehnički podaci

Volumen zraka	3.220 m ³ /h (Potrebno delta p _{fs} min = 300 Pa)
Brzina	2.100 1/min
Smjer zraka	Odsis zraka
S mogućnošću upravljanja brzinom	✓
Nazivni napon	230 V
Frekvencija struje	50 Hz
Nominalna snaga	1.440 W
I _{Nomin.}	6,3 A
I _{Maks.}	6,6 A
Vrsta zaštite	IP 43
Vrsta zaštite upravljača	IP 00
Mjesto ugradnje	Kanal
Materijal kućišta	Čelični lim, pocinčani
Težina	41,5 kg
Težina s pakovanjem	42,7 kg
Razred filtra	ePM1 50% (F7)
Veličina kanala	600 mm x 300 mm
Širina	530 mm
Visina	367 mm
Dubina	667 mm
Širina s pakovanjem	545 mm
Visina s pakovanjem	615 mm
Dubina s pakovanjem	910 mm
Temperatura struje zraka kod nazivne struje	45 °C
Temperatura struje zraka kod I _{Maks.}	45 °C
Jedinica za pakiranje	1 kom
Asortiman	K
GTIN (EAN)	4012799809562

KFR 6030-A

Razina jačine zvuka u opsegu buke

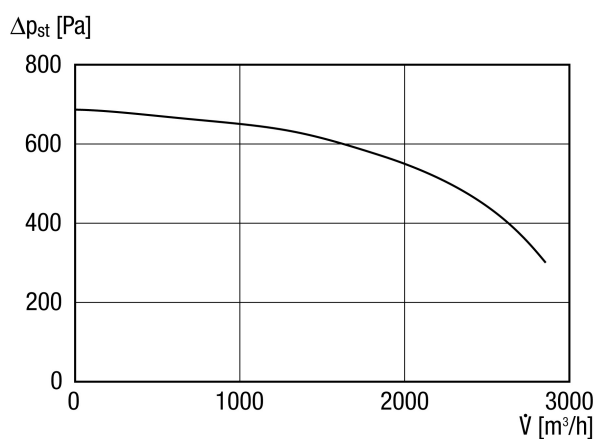
	63 Hz	125 Hz	250 Hz	500 Hz	1 kHz	2 kHz	4 kHz	8 kHz	Ukupno
L_{WA2}, visoko (dB(A))	–	60	57	49	45	51	54	53	61
L_{WA5}, visoko (dB(A))	–	61	67	69	71	74	72	69	79
L_{WA6}, visoko (dB(A))	–	65	68	65	57	56	60	63	73

L_{WA2} = razina jačine zvuka kućišta u dB

L_{WA5} = razina jačine zvuka slobodnog usisa u dB

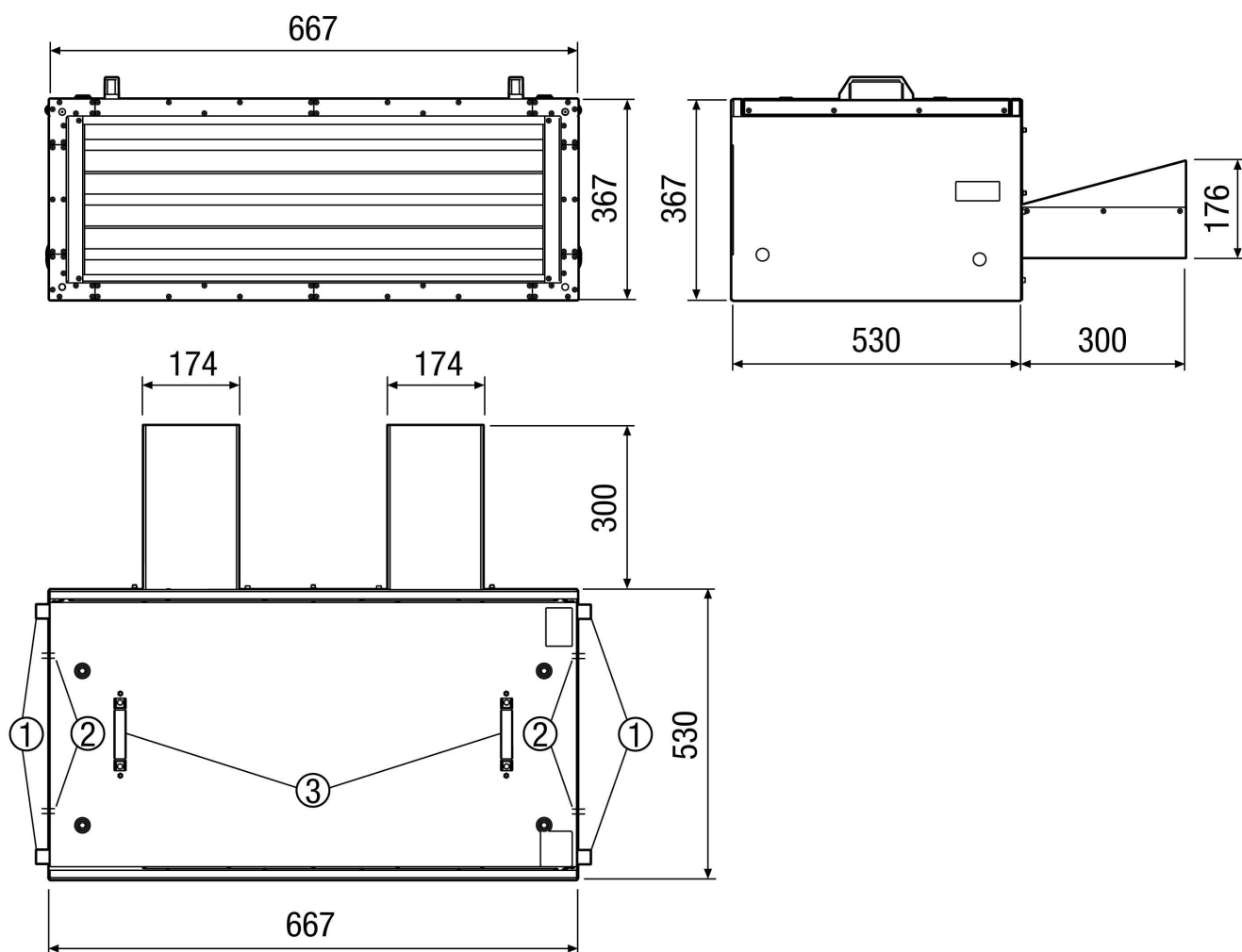
L_{WA6} = razina jačine zvuka slobodnog odsisa u dB

Krivulja



KFR 6030-A

Crtež s veličinama [mm]



- ① Montažni kutnik (položaj promjenjiv)
- ② Ulaz kabela
- ③ Montažna ručka koja se može odviti