

## KFR 6030-F



## Kratka informacija

Zvučno izolirana ravna kutija za usisni zrak s radialnim ventilatorom, žaluzinom, zračnim filtrom F5, zračnim filtrom F7 i toplovodnim grijačem zraka, veličina kanala 600 mm x 300 mm

Broj artikla 0080.0880

## Tehnički podaci

Volumen zraka	2.500 m <sup>3</sup> /h (Potrebno delta p <sub>fs</sub> min = 300 Pa)
Brzina	2.670 1/min
Smjer zraka	Usis zraka
S mogućnošću upravljanja brzinom	✓
Nazivni napon	230 V
Nominalna snaga	1.150 W
I <sub>Maks.</sub>	5,4 A
Vrsta zaštite	IP 43
Vrsta zaštite upravljača	IP 00
Težina	77 kg
Težina s pakovanjem	77,96 kg
Razred filtra	F5/F7
Veličina kanala	600 mm x 300 mm
Širina s pakovanjem	1.032 mm
Visina s pakovanjem	552 mm
Dubina s pakovanjem	742 mm
Temperatura struje zraka kod I <sub>Maks.</sub>	60 °C
Jedinica za pakiranje	1 kom
Asortiman	K
GTIN (EAN)	4012799808800

## Razina jačine zvuka u opsegu buke

	63 Hz	125 Hz	250 Hz	500 Hz	1 kHz	2 kHz	4 kHz	8 kHz	Ukupno
L <sub>WA2</sub> , visoko (dB(A))	–	55	53	48	44	45	44	38	58
L <sub>WA5</sub> , visoko (dB(A))	–	58	63	65	66	65	59	49	72

## KFR 6030-F

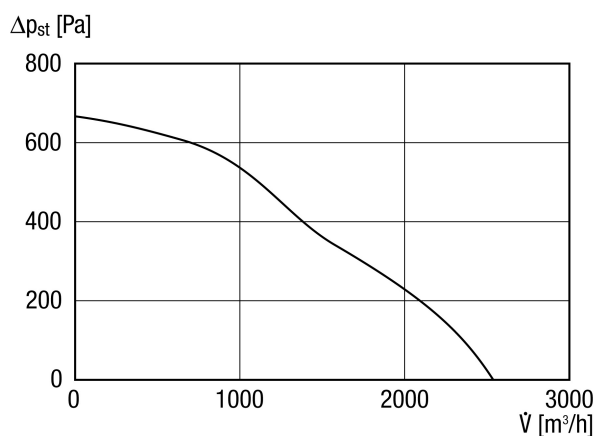
	63 Hz	125 Hz	250 Hz	500 Hz	1 kHz	2 kHz	4 kHz	8 kHz	Ukupno
$L_{WA6}$ , visoko (dB(A))	–	62	66	65	56	53	58	61	71

$L_{WA2}$  = razina jačine zvuka kućišta u dB

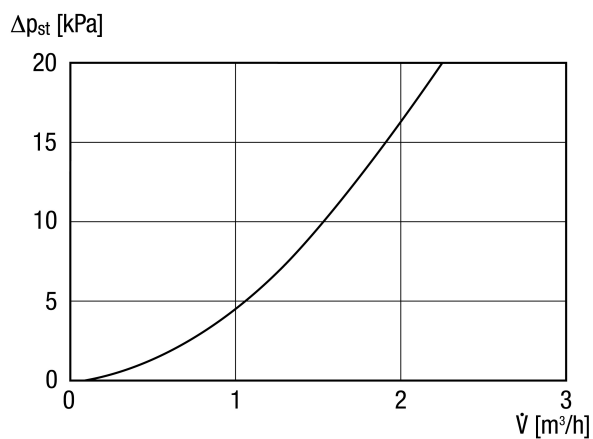
$L_{WA5}$  = razina jačine zvuka slobodnog usisa u dB

$L_{WA6}$  = razina jačine zvuka slobodnog odsisa u dB

## Krivulja

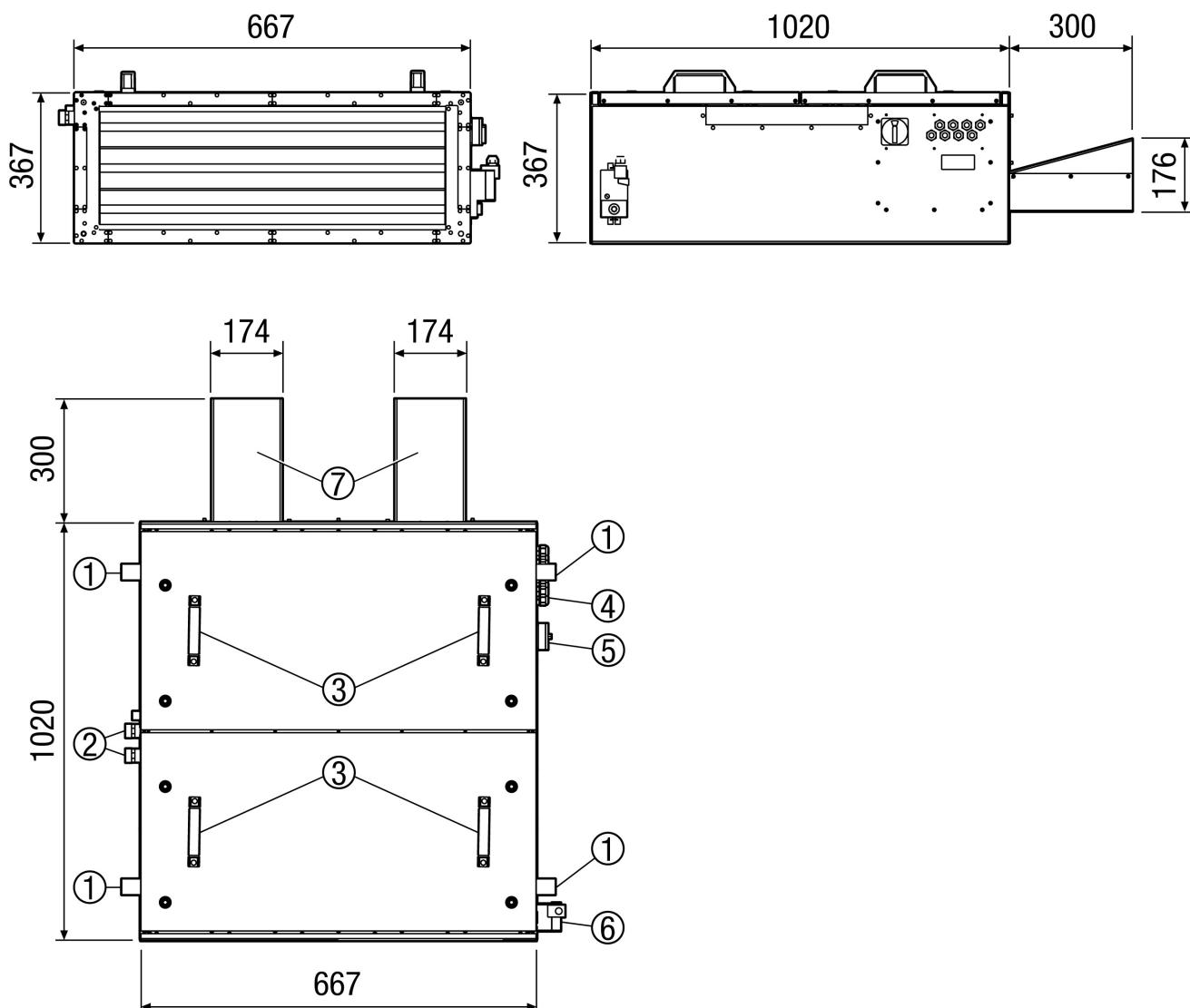


## Krivulja Padovi tlaka vode u grijaču



# KFR 6030-F

Crtež s veličinama [mm]



- ① Montažni kutnik (položaj promjenjiv)
- ② Priključak za toplu vodu za toplovodni grijač zraka 3/4" AG (prema odabiru i priključak na suprotnoj strani)
- ③ Montažna ručka
- ④ Električni spojevi
- ⑤ Priključna kutija za ventilator
- ⑥ Servomotor žaluzine
- ⑦ Difuzor