

KFR 6030-K



Kratka informacija

Zvučno izolirana ravna kutija za usisni zrak s radialnim ventilatorom, žaluzinom, zračnim filtrom, toplovodnim grijačem zraka i hladnjakom, veličina kanala 600 mm x 300 mm

Primjeri primjene

Komercijalni prostor, Radni prostor, Prostorija za izlaganje, Proizvodno postrojenje, Industrijski hangar

Broj artikla

0080.0966

Tehnički podaci

Volumen zraka	2.570 m ³ /h (Potrebno delta p _{fs} min = 300 Pa)
Brzina	2.670 1/min
Smjer zraka	Usis zraka
S mogućnošću upravljanja brzinom	✓
Vrsta izvedbe hladnjaka	Zavojnica za hladnu vodu
Nazivni napon	230 V
Frekvencija struje	50 Hz
Nominalna snaga	1.100 W
I _{Maks.}	5,2 A
Vrsta zaštite	IP 43
Vrsta zaštite upravljača	IP 00
Mjesto ugradnje	Kanal
Materijal kućišta	Čelični lim, pocinčani
Težina	88 kg
Težina s pakovanjem	105 kg
Razred filtra	F5
Veličina kanala	600 mm x 300 mm
Širina	530 mm
Visina	367 mm
Dubina	667 mm
Širina s pakovanjem	1.200 mm
Visina s pakovanjem	765 mm
Dubina s pakovanjem	800 mm
Temperatura struje zraka kod nazivne struje	60 °C
Temperatura struje zraka kod I _{Maks.}	60 °C
Jedinica za pakiranje	1 kom
Asortiman	K
GTIN (EAN)	4012799809661

KFR 6030-K

Razina jačine zvuka u opsegu buke

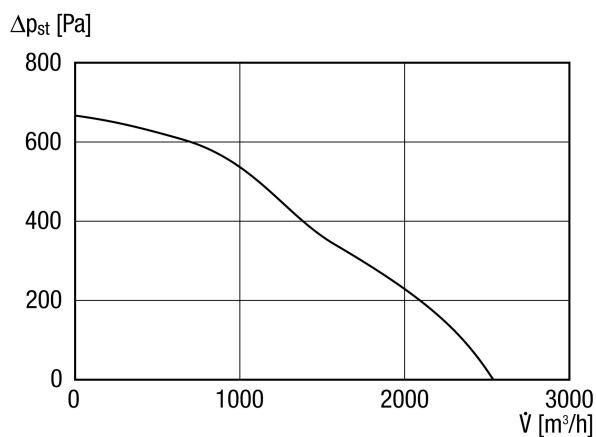
	63 Hz	125 Hz	250 Hz	500 Hz	1 kHz	2 kHz	4 kHz	8 kHz	Ukupno
L_{WA2} , visoko (dB(A))	–	55	53	48	44	45	44	38	58
L_{WA5} , visoko (dB(A))	–	58	63	65	66	65	59	49	72
L_{WA6} , visoko (dB(A))	–	62	66	65	56	53	58	61	71

L_{WA2} = razina jačine zvuka kućišta u dB

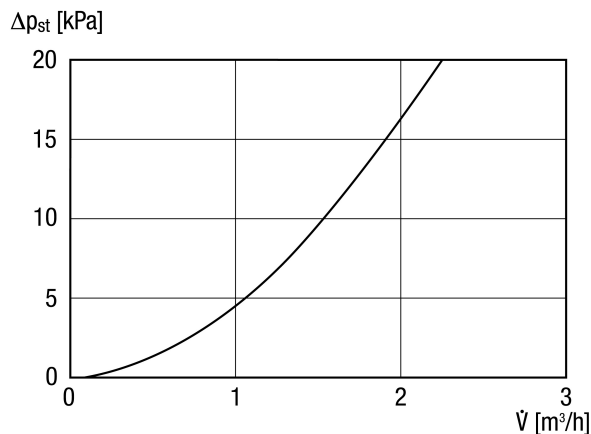
L_{WA5} = razina jačine zvuka slobodnog usisa u dB

L_{WA6} = razina jačine zvuka slobodnog odsisa u dB

Krivulja

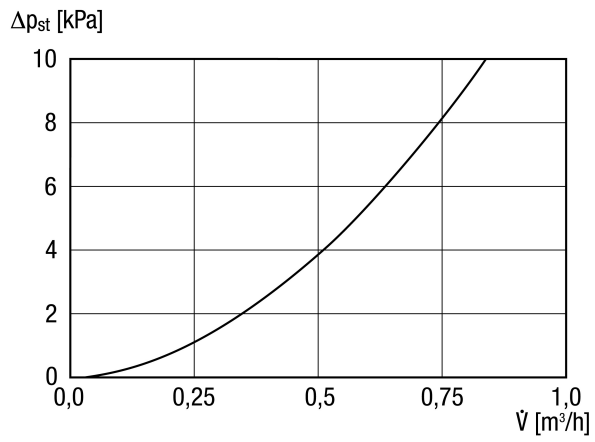


Krivulja Padovi tlaka vode u grijaču



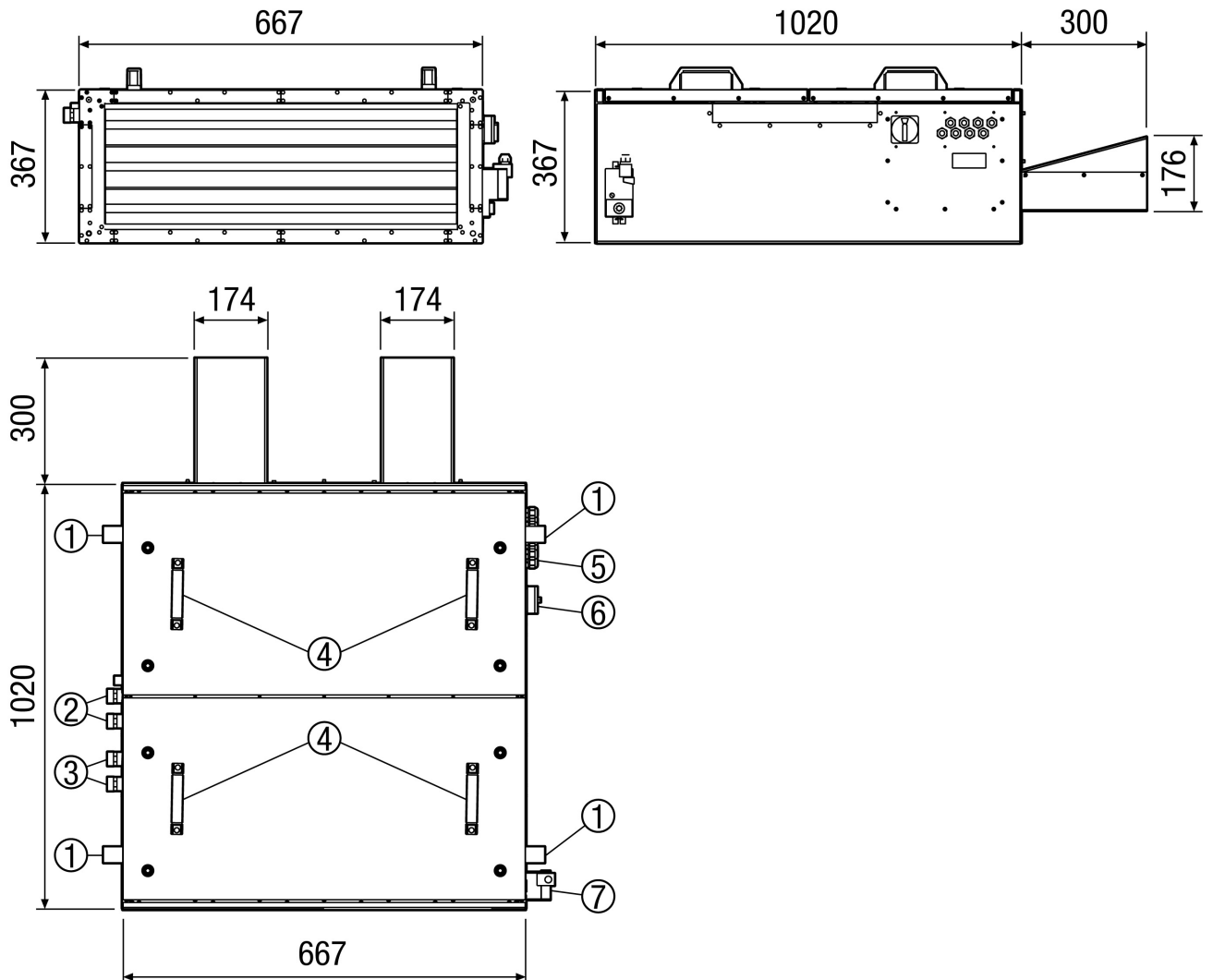
KFR 6030-K

Krivulja Padovi tlaka vode u hladnjaku



KFR 6030-K

Crtež s veličinama [mm]



- ① Montažni kutnik (položaj promjenjiv)
- ② Priključak za toplu vodu za toplovodni grijač zraka 3/4" AG (prema odabiru i priključak na suprotnoj strani)
- ③ Priključivanje hladnjaka
- ④ Montažna ručka
- ⑤ Električni spojevi
- ⑥ Priključna kutija za ventilator
- ⑦ Servomotor žaluzine