

## KFR 9030-A



## Kratka informacija

Zvučno izolirana ravna kutija za odsisni zrak s radijalnim ventilatorom i žaluzinom sa servomotorom, veličina kanala 900 mm x 300 mm

## Primjeri primjene

Komercijalni prostor, Radni prostor, Prostorija za izlaganje, Proizvodno postrojenje, Industrijski hangar

Broj artikla

0080.0958

## Tehnički podaci

Volumen zraka	4.330 m <sup>3</sup> /h (Potrebno delta p <sub>fs</sub> min = 300 Pa)
Brzina	2.450 1/min
Smjer zraka	Odsis zraka
S mogućnošću upravljanja brzinom	✓
Nazivni napon	230 V
Frekvencija struje	50 Hz
Nominalna snaga	2.040 W
I <sub>Nomin.</sub>	8,9 A
I <sub>Maks.</sub>	9,6 A
Vrsta zaštite	IP 43
Vrsta zaštite upravljača	IP 00
Mjesto ugradnje	Kanal
Materijal kućišta	Čelični lim, pocinčani
Težina	54 kg
Težina s pakovanjem	55,2 kg
Razred filtra	ePM1 50% (F7)
Veličina kanala	900 mm x 300 mm
Širina	530 mm
Visina	367 mm
Dubina	967 mm
Širina s pakovanjem	540 mm
Visina s pakovanjem	615 mm
Dubina s pakovanjem	1.040 mm
Temperatura struje zraka kod nazivne struje	45 °C
Temperatura struje zraka kod I <sub>Maks.</sub>	45 °C
Jedinica za pakiranje	1 kom
Asortiman	K
GTIN (EAN)	4012799809586

## KFR 9030-A

## Razina jačine zvuka u opsegu buke

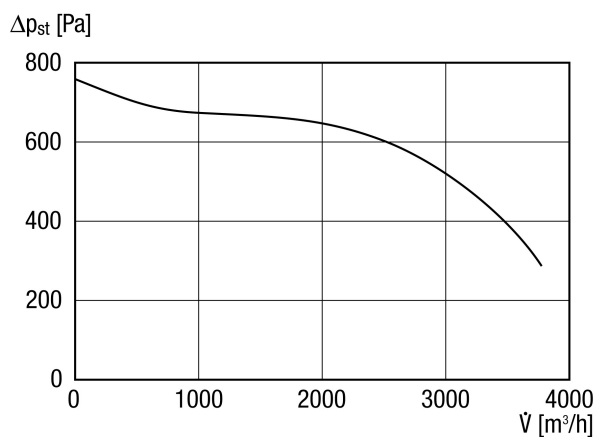
	63 Hz	125 Hz	250 Hz	500 Hz	1 kHz	2 kHz	4 kHz	8 kHz	Ukupno
<b>L<sub>WA2</sub>, visoko (dB(A))</b>	–	55	57	48	47	48	53	56	60
<b>L<sub>WA5</sub>, visoko (dB(A))</b>	–	61	70	74	73	77	76	74	82
<b>L<sub>WA6</sub>, visoko (dB(A))</b>	–	63	71	69	61	57	63	67	75

L<sub>WA2</sub> = razina jačine zvuka kućišta u dB

L<sub>WA5</sub> = razina jačine zvuka slobodnog usisa u dB

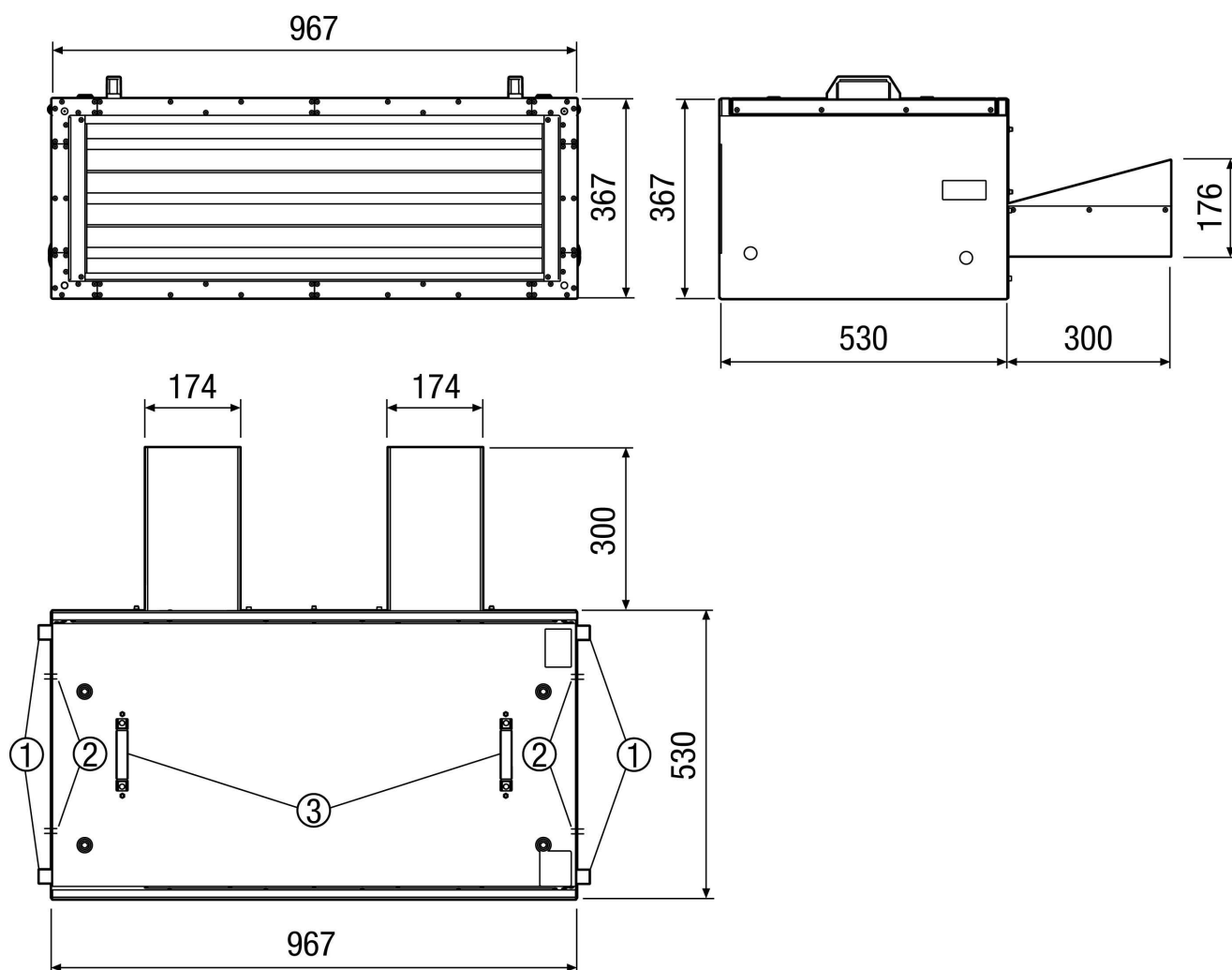
L<sub>WA6</sub> = razina jačine zvuka slobodnog odsisa u dB

## Krivulja



# KFR 9030-A

Crtež s veličinama [mm]



- ① Montažni kutnik (položaj promjenjiv)
- ② Ulaz kabela
- ③ Montažna ručka koja se može odviti