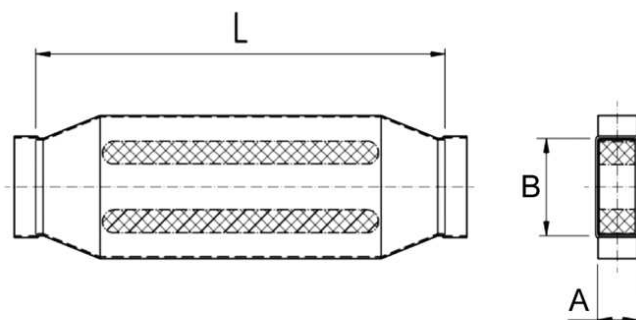


# KSD80/150/1200

## Kratka informacija

Kanalni prigušivač 80/150, B = 230,

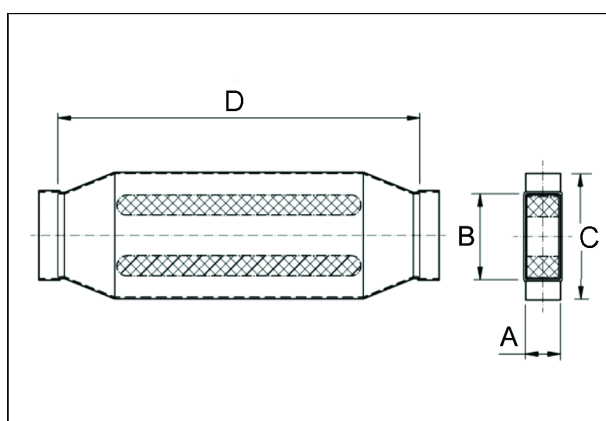


Broj artikla 0092.0461

## Tehnički podaci

Materijal kućišta	Čelični lim, pocinčan
Veličina kanala	150 mm x x 80 mm
Širina	230 mm
Visina	
Dubina	
Jedinica za pakiranje	1 kom
Asortiman	K
GTIN (EAN)	4012799924616

## Crtež s veličinama [mm]



A	B	C	D
80	150	230	1.200