

KSDA55/110/1200



Kratka informacija

Kanalni prigušivač 55/110, B = 260,

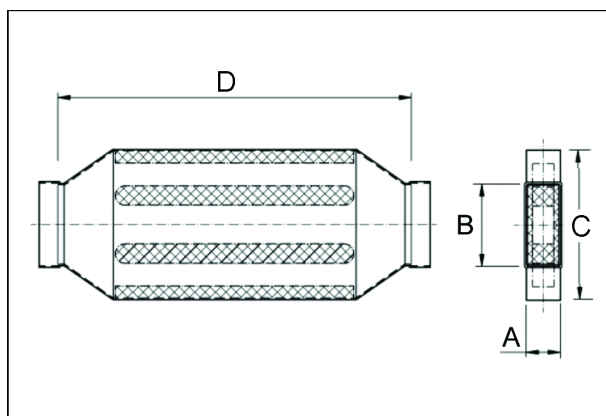
Broj artikla

0092.0470

Tehnički podaci

Materijal kućišta	Čelični lim, pocinčan
Težina s pakovanjem	0 kg
Veličina kanala	110 mm x x 55 mm
Širina	260 mm
Visina	
Dubina	
Širina s pakovanjem	0 mm
Visina s pakovanjem	0 mm
Dubina s pakovanjem	0 mm
Jedinica za pakiranje	1 kom
Asortiman	K
GTIN (EAN)	4012799924708

Crtež s veličinama [mm]



A	B	C	D
55	110	260	1.200