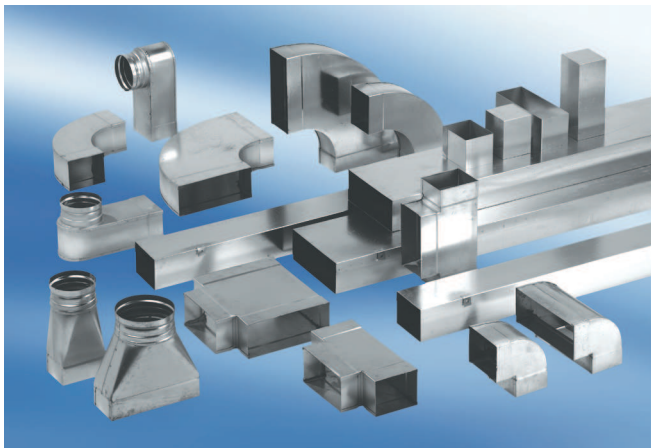


KSDA80100230



Kratka informacija

Kanalni prigušivač 80/100, B = 230,

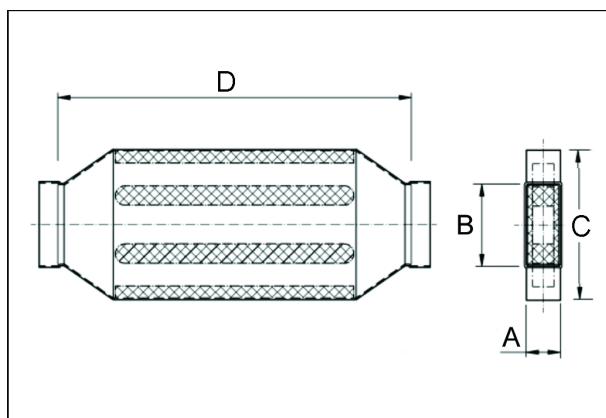
Broj artikla

0092.0472

Tehnički podaci

Materijal kućišta	Čelični lim, pocinčan
Težina s pakovanjem	0 kg
Veličina kanala	100 mm x x 80 mm
Širina	230 mm
Visina	
Dubina	
Širina s pakovanjem	0 mm
Visina s pakovanjem	0 mm
Dubina s pakovanjem	0 mm
Jedinica za pakiranje	1 kom
Asortiman	K
GTIN (EAN)	4012799924722

Crtež s veličinama [mm]



A	B	C	D
80	100	230	1.200