

## KSDA80/100/700



## Kratka informacija

Kanalni prigušivač 80/100, B = 230,

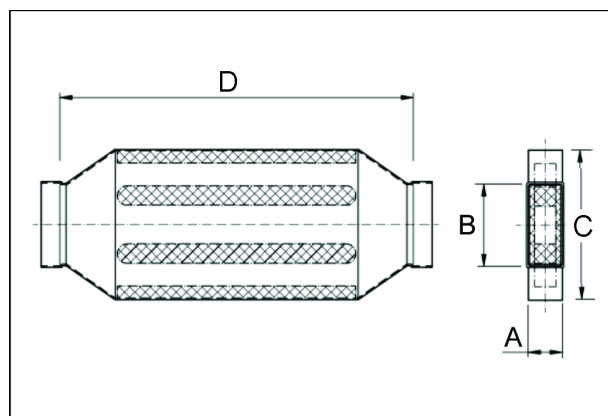
Broj artikla

0092.0466

## Tehnički podaci

Materijal kućišta	Čelični lim, pocinčan
Težina s pakovanjem	0 kg
Veličina kanala	100 mm x x 80 mm
Širina	270 mm
Visina	
Dubina	
Širina s pakovanjem	0 mm
Visina s pakovanjem	0 mm
Dubina s pakovanjem	0 mm
Jedinica za pakiranje	1 kom
Asortiman	K
GTIN (EAN)	4012799924661

## Crtež s veličinama [mm]



A	B	C	D
80	100	270	700