

KSDA80/150/700



Kratka informacija

Kanalni prigušivač 80/150, B = 360,

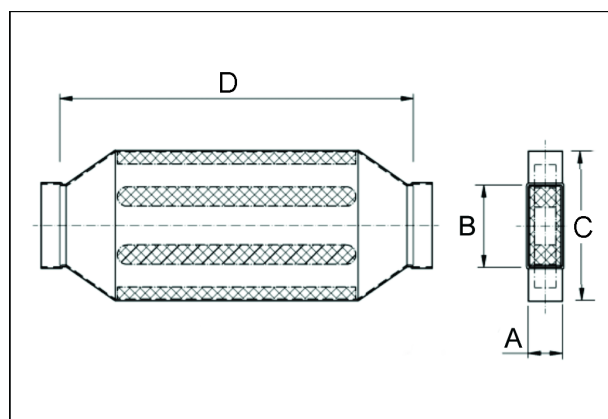
Broj artikla

0092.0467

Tehnički podaci

Materijal kućišta	Čelični lim, pocinčan
Veličina kanala	150 mm x x 80 mm
Širina	360 mm
Visina	
Dubina	
Jedinica za pakiranje	1 kom
Asortiman	K
GTIN (EAN)	4012799924678

Crtež s veličinama [mm]



A	B	C	D
80	150	360	700