

## KSP 22/15



## Kratka informacija

Kulisni prigušivač, veličina kanala 500 mm x 250 mm

Broj artikla

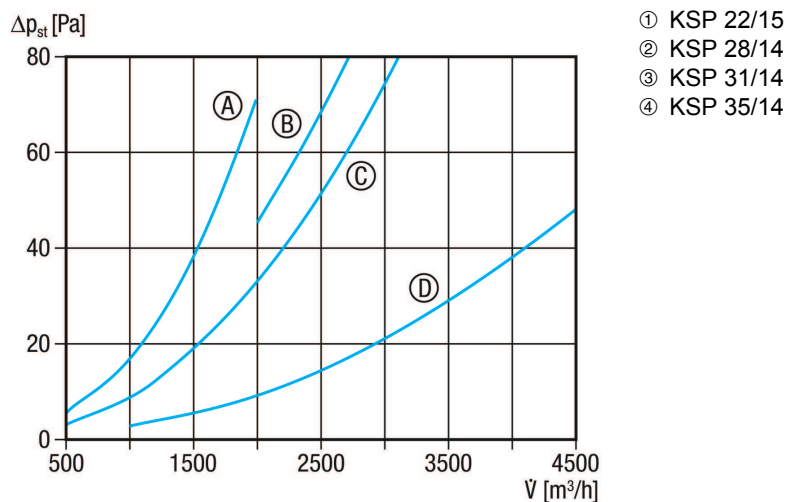
0092.0301

## Tehnički podaci

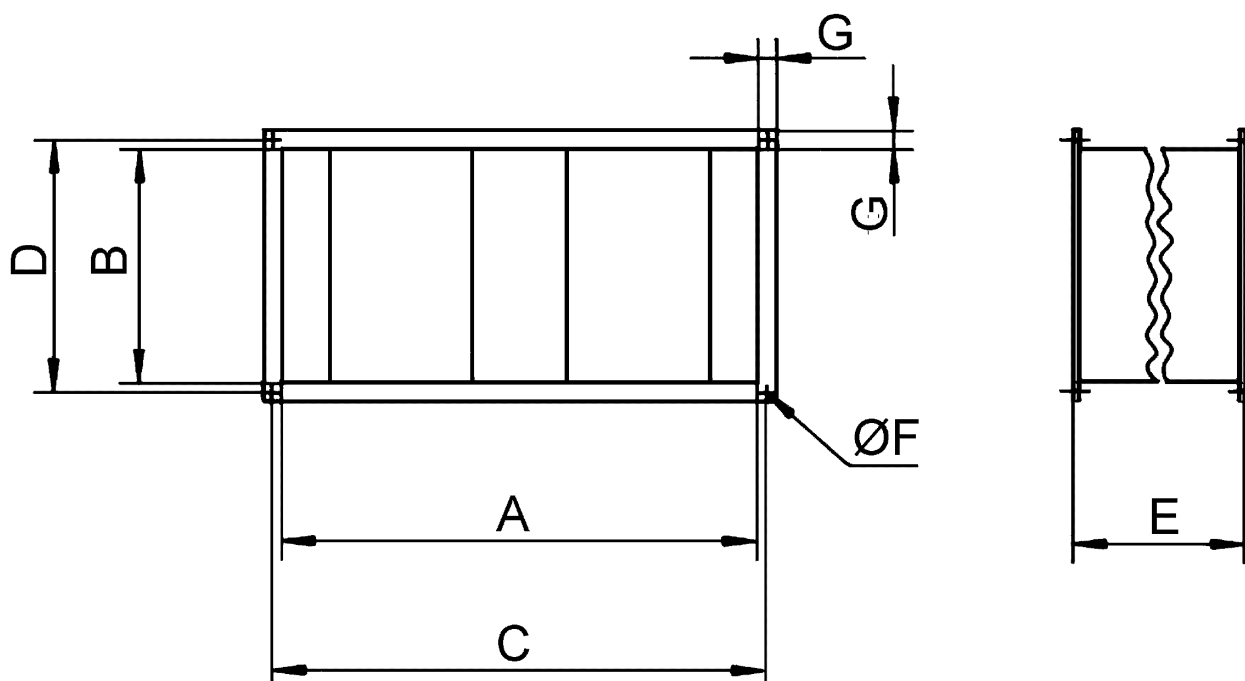
Min. brzina strujanja	
Maks. brzina strujanja	20 m/s
Mjesto ugradnje	Kanal
Materijal kućišta	Čelični lim, pocinčani
Težina	19,8 kg
Težina s pakovanjem	19,8 kg
Veličina kanala	500 mm x 250 mm
Širina	540 mm
Visina	290 mm
Dubina	900 mm
Širina s pakovanjem	540 mm
Visina s pakovanjem	290 mm
Dubina s pakovanjem	900 mm
Uneseni gubitak pri 63 Hz	1 dB
Uneseni gubitak pri 125 Hz	4 dB
Uneseni gubitak pri 250 Hz	15 dB
Uneseni gubitak pri 500 Hz	19 dB
Uneseni gubitak pri 1 kHz	22 dB
Uneseni gubitak pri 2 kHz	16 dB
Uneseni gubitak pri 4 kHz	11 dB
Uneseni gubitak pri 8 kHz	10 dB
Uneseni gubitak ukupno	
Uneseni gubitak napomena	
Jedinica za pakiranje	1 kom
Asortiman	D
GTIN (EAN)	4012799923015

# KSP 22/15

Krivulja za KSP 22/15, KSP 28/14, KSP 31/14 i 35/14



Crtež s veličinama [mm]



A	B	C	D	E	F	G
500	250	520	270	900	9	20

PROIZVODLIST PROIZVODA

KSP 22/15

