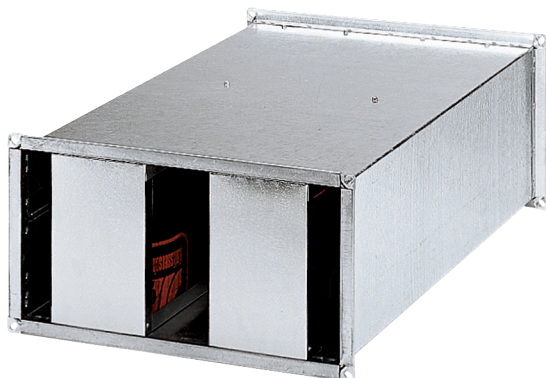


## KSP 25/15



## Kratka informacija

Kulisni prigušivač, veličina kanala 500 mm x 300 mm

Broj artikla

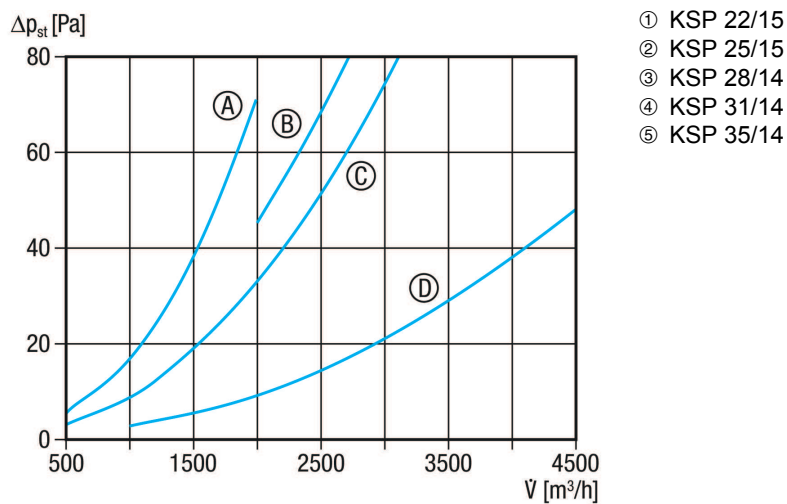
0092.0302

## Tehnički podaci

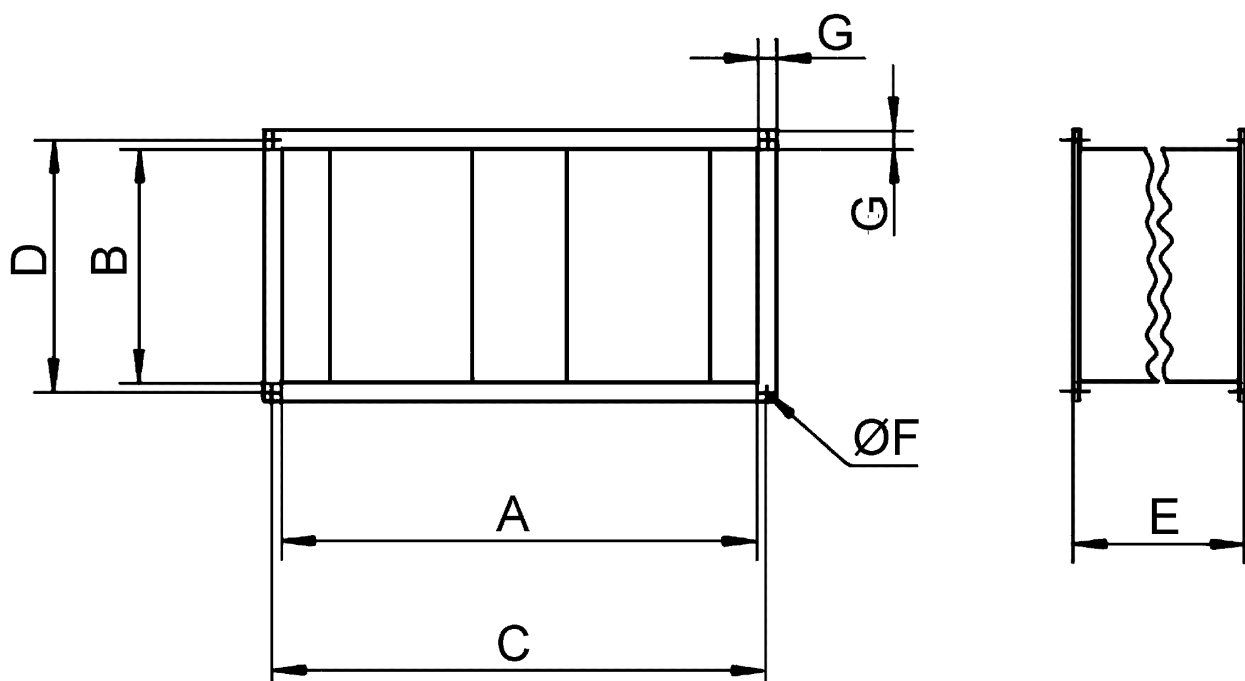
Min. brzina strujanja	
Maks. brzina strujanja	20 m/s
Mjesto ugradnje	Kanal
Materijal kućišta	Čelični lim, pocinčani
Težina	22,07 kg
Težina s pakovanjem	22,1 kg
Veličina kanala	500 mm x 300 mm
Širina	540 mm
Visina	340 mm
Dubina	900 mm
Širina s pakovanjem	541 mm
Visina s pakovanjem	345 mm
Dubina s pakovanjem	905 mm
Uneseni gubitak pri 63 Hz	1 dB
Uneseni gubitak pri 125 Hz	4 dB
Uneseni gubitak pri 250 Hz	15 dB
Uneseni gubitak pri 500 Hz	19 dB
Uneseni gubitak pri 1 kHz	22 dB
Uneseni gubitak pri 2 kHz	16 dB
Uneseni gubitak pri 4 kHz	11 dB
Uneseni gubitak pri 8 kHz	10 dB
Uneseni gubitak ukupno	
Uneseni gubitak napomena	
Jedinica za pakiranje	1 kom
Asortiman	D
GTIN (EAN)	4012799923022

# KSP 25/15

## Krivulja



## Crtež s veličinama [mm]



A	B	C	D	E	F	G
500	300	520	320	900	9	20

PROIZVODLIST PROIZVODA

KSP 25/15

