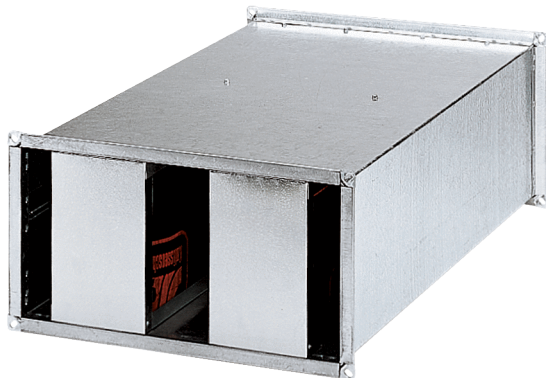


KSP 31/14



Kratka informacija

Kulisni prigušivač, veličina kanala 600 mm x 350 mm

Broj artikla

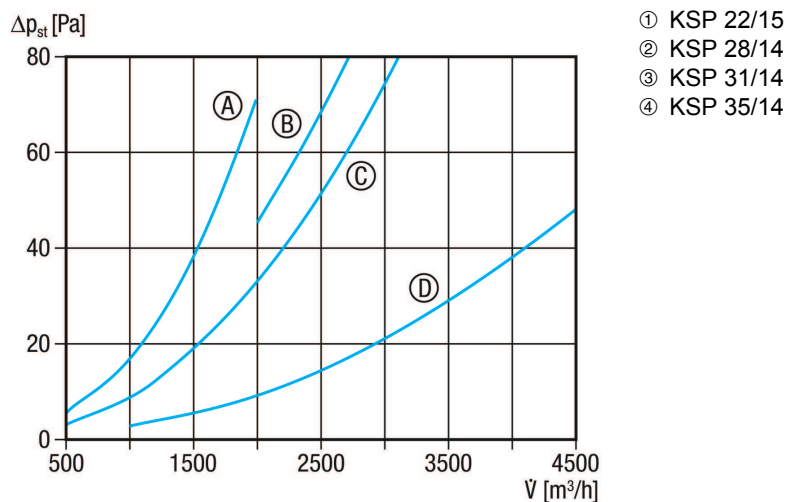
0092.0304

Tehnički podaci

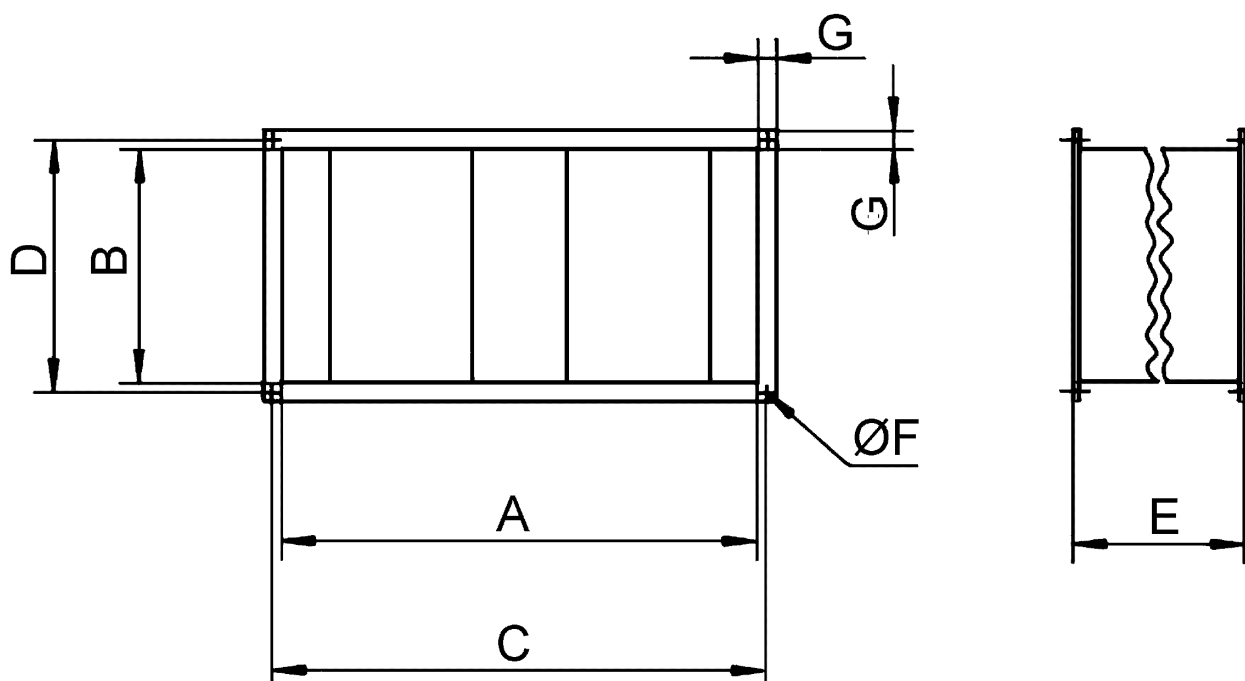
Min. brzina strujanja	
Maks. brzina strujanja	20 m/s
Mjesto ugradnje	Kanal
Materijal kućišta	Čelični lim, pocinčani
Težina	19 kg
Težina s pakovanjem	19,04 kg
Veličina kanala	600 mm x 350 mm
Širina	640 mm
Visina	390 mm
Dubina	600 mm
Širina s pakovanjem	641 mm
Visina s pakovanjem	393 mm
Dubina s pakovanjem	605 mm
Uneseni gubitak pri 63 Hz	2 dB
Uneseni gubitak pri 125 Hz	4 dB
Uneseni gubitak pri 250 Hz	14 dB
Uneseni gubitak pri 500 Hz	13 dB
Uneseni gubitak pri 1 kHz	17 dB
Uneseni gubitak pri 2 kHz	14 dB
Uneseni gubitak pri 4 kHz	11 dB
Uneseni gubitak pri 8 kHz	8 dB
Uneseni gubitak ukupno	
Uneseni gubitak napomena	
Jedinica za pakiranje	1 kom
Asortiman	D
GTIN (EAN)	4012799923046

KSP 31/14

Krivulja za KSP 22/15, KSP 28/14, KSP 31/14 i 35/14



Crtež s veličinama [mm]



A	B	C	D	E	F	G
600	350	620	370	600	9	20

PROIZVODLIST PROIZVODA

KSP 31/14

