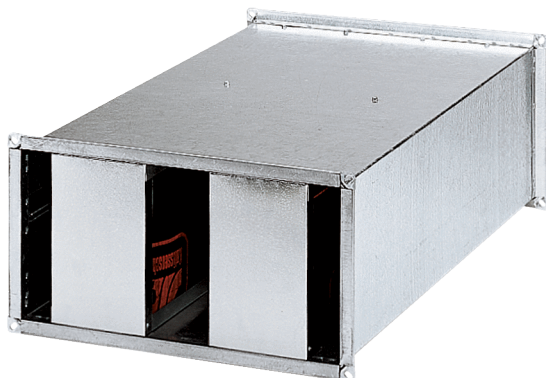


KSP 50/23



Kratka informacija

Kulisni prigušivač za ventilacijske kanale 1000 mm x 500 mm

Broj artikla

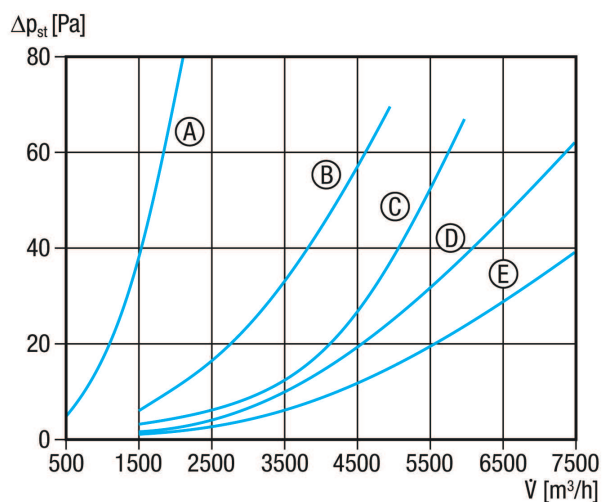
0092.0306

Tehnički podaci

Min. brzina strujanja	
Maks. brzina strujanja	20 m/s
Mjesto ugradnje	Kanal
Materijal kućišta	Čelični lim, pocinčani
Težina	83 kg
Težina s pakovanjem	83 kg
Veličina kanala	1.000 mm x 500 mm
Širina	1.040 mm
Visina	540 mm
Dubina	1.500 mm
Širina s pakovanjem	1.040 mm
Visina s pakovanjem	540 mm
Dubina s pakovanjem	1.500 mm
Uneseni gubitak pri 63 Hz	4 dB
Uneseni gubitak pri 125 Hz	11 dB
Uneseni gubitak pri 250 Hz	23 dB
Uneseni gubitak pri 500 Hz	22 dB
Uneseni gubitak pri 1 kHz	22 dB
Uneseni gubitak pri 2 kHz	17 dB
Uneseni gubitak pri 4 kHz	12 dB
Uneseni gubitak pri 8 kHz	9 dB
Uneseni gubitak ukupno	
Uneseni gubitak napomena	
Jedinica za pakiranje	1 kom
Asortiman	D
GTIN (EAN)	4012799923060

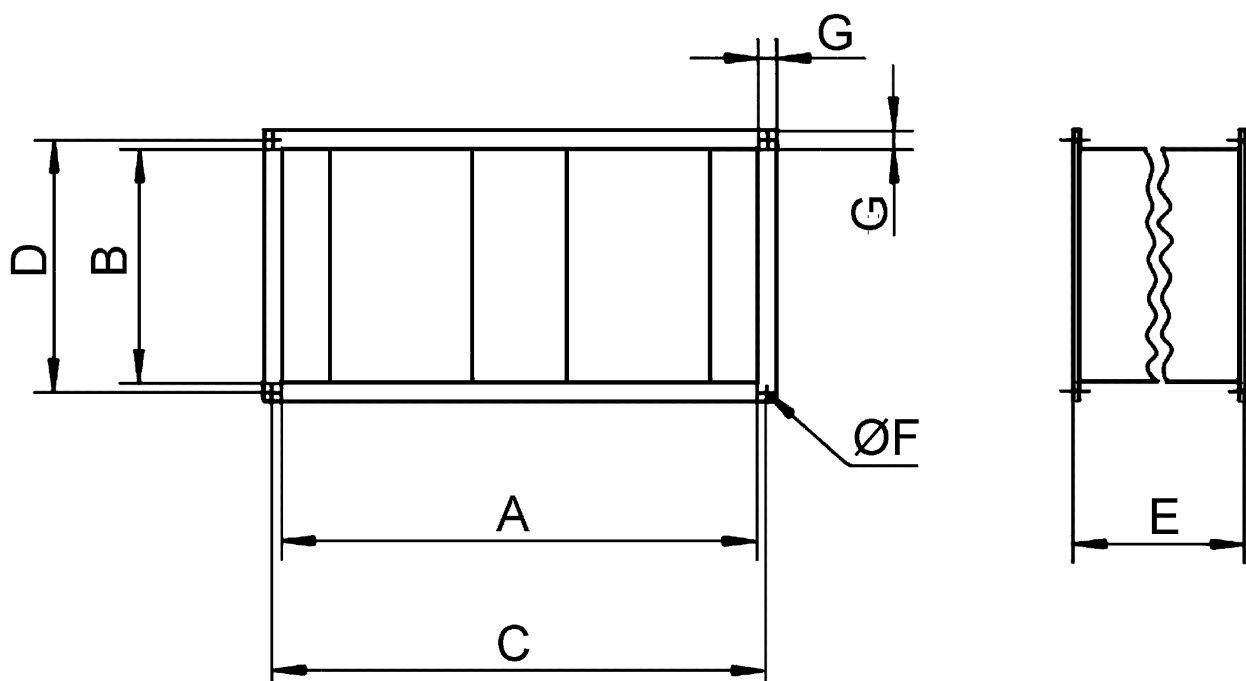
KSP 50/23

Krivulja



- ① KSP 22/27
- ② KSP 25/27
- ③ KSP 28/23
- ④ KSP 31/27, KSP 93/28
- ⑤ KSP 35/23, KSP 94/28
- ⑥ KSP 50/23
- ⑦ KSP 56/25

Crtež s veličinama [mm]



A	B	C	D	E	F	G
1.000	500	1.020	520	1.500	12	20

PROIZVODLIST PROIZVODA

KSP 50/23

